

Lucidi

Questo argomento include le seguenti sezioni:

- "Istruzioni per la stampa su lucidi" a pagina 2-46
- "Stampa su lucidi dal cassetto 1 (MPT) o 6" a pagina 2-46
- "Stampa su lucidi dal cassetto 2 - 5" a pagina 2-47

È possibile stampare lucidi da qualsiasi cassetto. È però necessario stamparli da un solo lato. Per ordinare i lucidi Xerox, rivolgersi al rivenditore locale.

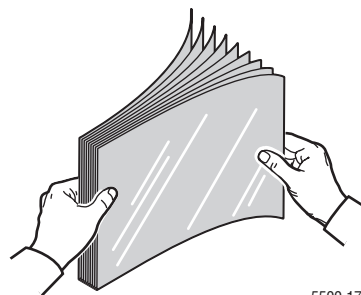
Istruzioni per la stampa su lucidi

- Rimuovere la carta prima di caricare lucidi nel cassetto.
- Non caricare lucidi sopra la linea di riempimento in quanto potrebbero verificarsi inceppamenti.
- Maneggiare i lucidi prendendoli per i bordi con entrambe le mani, in modo da evitare di lasciarvi impronte o di procurarvi piegature che possono essere causa di una qualità di stampa insufficiente.
- Non utilizzare lucidi con strisce laterali.
- Modificare il tipo di carta sul pannello frontale per tutti i cassettei.
- Utilizzare lucidi Xerox, perché la qualità di stampa può variare con altri tipi di lucidi.

Per ulteriori informazioni sui tipi di carta, le grammature e i formati, consultare la sezione [Riferimenti/Stampa/Tipi di carta supportati](#) contenuta nel *CD-ROM della documentazione per l'utente*.

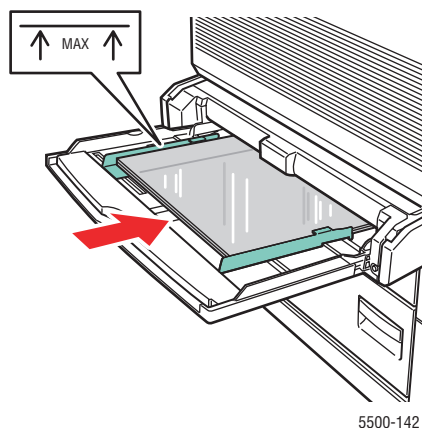
Stampa su lucidi dal cassetto 1 (MPT) o 6

1. Aprire a ventaglio i lucidi per evitare che alcuni fogli rimangano incollati.



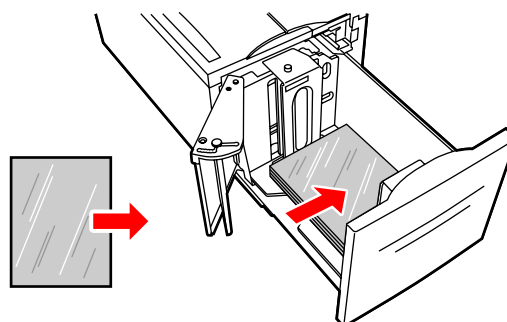
5500-170

- Inserire i lucidi nel cassetto 1 (MPT) o 6 con alimentazione lato lungo.



5500-142

Alimentazione lato lungo cassetto 1 (MPT)



5500-118

Alimentazione lato lungo cassetto 6

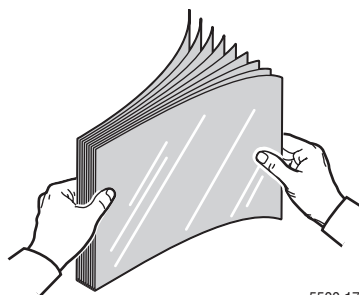
Nota

Non caricare la carta sopra la linea di riempimento presente nel cassetto.

- Regolare le guide della carta in modo che corrispondano al formato dei lucidi.
- Se un messaggio del pannello frontale della stampante lo richiede, premere il pulsante **OK** per accettare il tipo e il formato carta evidenziati nel pannello. Se il tipo e il formato carta differiscono da quelli evidenziati nel pannello frontale, procedere come segue:
 - Selezionare **Modifica** e premere il pulsante **OK**.
 - Selezionare **Lucidi**, quindi premere **OK**.
 - Selezionare il formato di carta, quindi premere il pulsante **OK** per salvare la selezione.
- Nel driver della stampante, selezionare **Lucidi** come tipo di carta o il cassetto impostato per l'opzione di alimentazione.

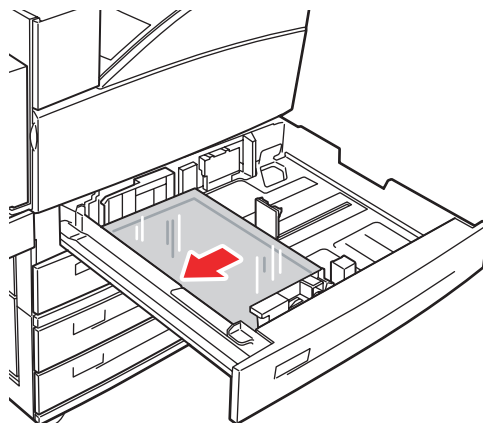
Stampa su lucidi dal cassetto 2 - 5

- Aprire a ventaglio i lucidi per evitare che alcuni fogli rimangano incollati.



5500-170

2. Inserire i lucidi (con alimentazione lato lungo) nei cassettei 2, 3, 4 o 5.



5500-143

Nota

Non caricare la carta sopra la linea di riempimento presente nel cassetto.

3. Regolare le guide della carta in modo che corrispondano al formato dei lucidi.
4. Se un messaggio del pannello frontale della stampante lo richiede, premere il pulsante **OK** per accettare il tipo e il formato carta evidenziati nel pannello. Se il tipo e formato carta differiscono da quelli evidenziati nel pannello frontale, procedere come segue:
 - a. Selezionare **Modifica** e premere il pulsante **OK**.
 - b. Selezionare **Lucidi**, quindi premere **OK**.
 - c. Selezionare il formato di carta, quindi premere il pulsante **OK** per salvare la selezione.
5. Nel driver della stampante, selezionare **Lucidi** come tipo di carta o il cassetto impostato per l'opzione di alimentazione.