

Carta supportata

Questo argomento include le seguenti sezioni:

- "Istruzioni" a pagina 2-2
- "Carta che può danneggiare la stampante" a pagina 2-2
- "Impostazione cassetto" a pagina 2-3
- "Tipi di carta e supporti di stampa supportati" a pagina 2-5
- "Materiali di consumo disponibili" a pagina 2-7

Per il supporto online, visitare il sito Web all'indirizzo www.xerox.com/office/5500infosmart.

Istruzioni

Seguire le istruzioni fornite in queste tabelle per ottenere una qualità di stampa ottimale ed evitare inceppamenti della carta.

- Conservare la carta su una superficie piana, in ambienti a umidità relativamente bassa.
- Non aprire la risma prima dell'uso e riporre la carta che non si sta utilizzando nella confezione originale.
- Non esporre la carta alla luce solare o ad elevata umidità.
- Se si verificano troppi inceppamenti, capovolgere e smazzare la carta nel cassetto oppure inserire della carta nuova da una confezione appena aperta.
- Prima di caricarli nel cassetto, smazzare i lucidi e le etichette.
- Non stampare su fogli di etichette da cui siano state rimosse una o più etichette.
- Utilizzare solo buste di carta. Non usare buste con fermagli metallici o finestre. Le buste di dimensioni diverse possono essere stampate come formati carta personalizzati.

Attenzione

I danni causati dall'utilizzo di carta, lucidi e altri supporti di stampa speciali di tipo non supportato non sono coperti dalla garanzia, dal contratto di manutenzione o dalla garanzia "Soddisfatti o rimborsati" Xerox. La garanzia "Soddisfatti o rimborsati" è disponibile negli Stati Uniti e in Canada. La copertura di tale garanzia al di fuori di questi stati può variare. Per ulteriori informazioni, rivolgersi al proprio rappresentante locale.

Carta che può danneggiare la stampante

La stampante è progettata per l'uso con diversi tipi di carta. Altri tipi di supporti di stampa possono dare una qualità di stampa insufficiente, provocare frequenti inceppamenti della carta o danneggiare la stampante.

Nota

Se si usano regolarmente materiali prestampati, si consiglia di pulire più spesso i rulli di alimentazione.

Di seguito vengono riportati degli esempi di carta non accettata:

- Supporti di stampa ruvidi o porosi
- Carta che è stata fotocopiata

- Carta con ritagli o perforazioni
- Carta con graffette inserite
- Buste con finestre, fermagli metallici, strisce adesive con protezione o pieghe laterali.

Nota

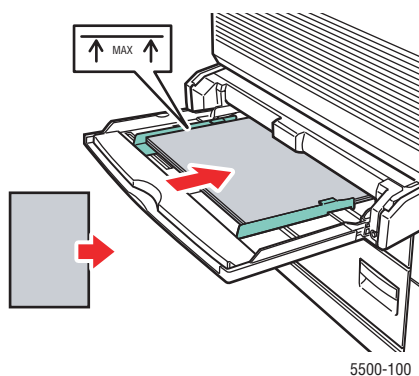
L'uso di supporti di stampa privi di agenti contaminanti garantisce una maggiore durata dei componenti e una migliore qualità di stampa. La migliore qualità del taglio riduce inoltre gli inceppamenti della carta e i difetti di alimentazione.

Impostazione cassetto

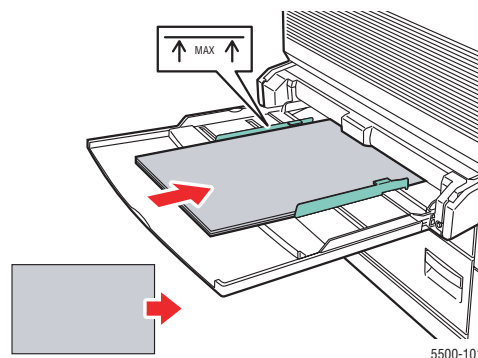
Quando si carica carta, lucidi o supporti speciali di stampa nel cassetto:

- Regolare le guide della larghezza e della lunghezza, se il supporto caricato ha un formato diverso da quello precedente.
- Aprire a ventaglio la carta, i lucidi o gli altri supporti di stampa speciali prima di caricare il cassetto della carta.
- Non caricare eccessivamente il cassetto della carta. Non caricare carta o lucidi oltre le linee di riempimento all'interno del cassetto.
- Avvicinare le guide di lunghezza e le guide laterali premendole contro la carta o il supporto speciale di stampa.
- Inserire completamente il cassetto fino alla parte posteriore della stampante.
- Impostare il formato e il tipo di carta (se richiesto dal pannello frontale).

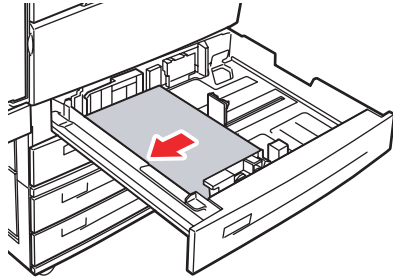
Per il supporto online, visitare il sito Web all'indirizzo www.xerox.com/office/5500support.



Alimentazione lato lungo cassetto 1 (MPT)
(consigliato)

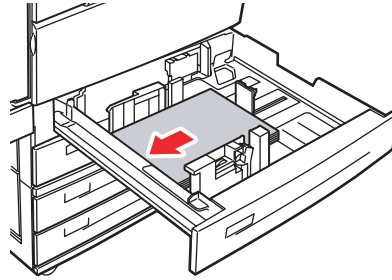


Alimentazione lato corto cassetto 1 (MPT)



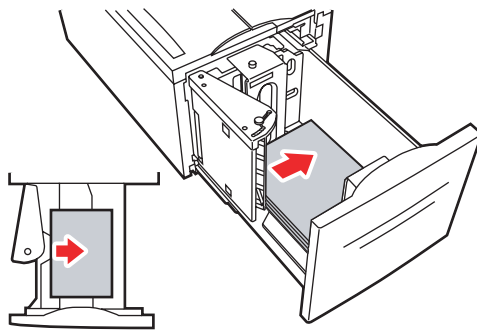
5500-102

**Alimentazione lato lungo cassette 2-5
(consigliato)**



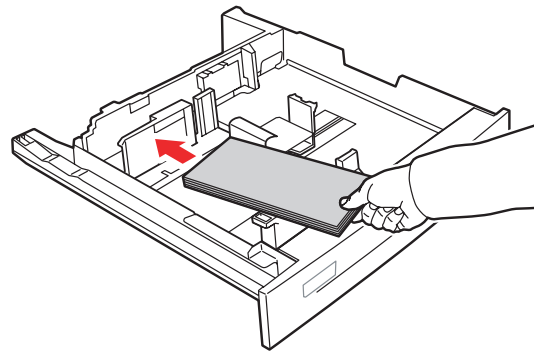
5500-106

Alimentazione lato corto cassette 2-5



5500-103

Alimentazione lato corto cassetto 6



5500-204

Cassetto buste

Tipi di carta e supporti di stampa supportati

Formati carta e grammature

■ Formato selezionato dall'utente ● Formato rilevato automaticamente ▲ Supportato ◆ Supportato solo con Alimentazione lato lungo	Entrata					Uscita					
	Cassetto 1 (MPT)	Cassetto 2	Cassetti 3 - 5	Cassetto 6	Cassetto buste	Stampa fronte retro	Cassetto di uscita standard	Cassetto superiore impilatore	Cassetto inferiore impilatore	Perforata	Graffetta
Nota	A seconda del paese di commercializzazione, le stazioni di finitura sono configurate con una perforatrice a 3 fori o a 2 / 4 fori. Le funzioni di pinzatura e perforatura sono compatibili con le seguenti larghezze personalizzate: 210 mm (8,27 pollici), 257 mm (10,12 pollici), 297 mm (11,7 pollici), 8,5 pollici (216 mm), 10,5 pollici (267 mm), 11 pollici (279 mm).										
Formato carta											
Letter (8,5 x 11 poll.) A4 (210 x 297 mm)	■	●	●	●		▲	▲	▲	▲	2, 3, 4	▲
Legal (8,5 x 14 poll.) US Folio (8,5 x 13 poll.)	■	●	●			▲	▲	▲	▲	2	▲
Executive (7,25 x 10,5 poll.)	■	●	●	●		▲	▲	▲	◆	2, 3, 4	◆
A5 (148 x 210 mm) Statement (5,5 x 8,5 poll.)	■	●	●			▲	▲				
Cartolina piccola USA (3,5 x 5,5 poll.)	■						▲				
Cartolina grande USA (4 x 6 poll.) A6 (105 x 148 mm)	■				■		▲				
Tabloid (11 x 17 poll.) A3 (297 x 420 mm)	■	●	●			▲	▲	▲	▲	2, 3, 4	▲
B4 JIS (257 x 364 mm)	■	●	●			▲	▲	▲	▲	2	▲
B5 JIS (182 x 257 mm)	■	●	●	●		▲	▲	▲	◆	2	◆
B6 JIS (128 x 182 mm)	■						▲				
Buste											
Commercial n. 10 (4,12 x 9,5 poll.) Monarch (3,87 x 7,5 poll.)	■				■		▲				
DL (110 x 220 mm) C5 (162 x 229 mm)	■				■		▲				
C4 (229 x 324 mm)	■	■					▲				

Formati carta e grammature (Continua)

		Entrata					Uscita					
		Cassetto 1 (MPT)	Cassetto 2	Cassetti 3 - 5	Cassetto 6	Cassetto buste	Stampa fronte retro	Cassetto di uscita standard	Cassetto superiore impilatore	Cassetto inferiore impilatore	Perforata	Graffetta
■ Formato selezionato dall'utente ● Formato rilevato automaticamente ▲ Supportato ◆ Supportato solo con Alimentazione lato lungo												
Nota A seconda del paese di commercializzazione, le stazioni di finitura sono configurate con una perforatrice a 3 fori o a 2 / 4 fori. Le funzioni di pinzatura e perforatura sono compatibili con le seguenti larghezze personalizzate: 210 mm (8,27 pollici), 257 mm (10,12 pollici), 297 mm (11,7 pollici), 8,5 pollici (216 mm), 10,5 pollici (267 mm), 11 pollici (279 mm).												
Largh. person. carta	Altezza person. carta											
89 – 297 mm (3,5 – 11,7 poll.)	98 – 127 mm (3,87 – 5 poll.)	■						▲				
89 – 297 mm (3,5 – 11,7 poll.)	127 - 182 mm (5 – 7,16 poll.)	■					▲	▲				
89 – 140 mm (3,5 – 5,5 poll.)	182 – 432 mm (7,16 – 17 poll.)	■					▲	▲				
140 – 182 mm (5,5 – 7,16 poll.)	182 – 432 mm (7,16 - 17 poll.)	■	■	■			▲	▲				
182 – 210 mm (7,16 – 8,27 poll.)	182 – 432 mm (7,16 – 17 poll.)	■	■	■			▲	▲	▲			
210 – 297 mm (8,27 – 11,7 poll.)	182 – 432 mm (7,16 – 17 poll.)	■	■	■			▲	▲	▲	▲		
Largh. person. busta	Altezza person. busta											
148 – 241 mm (5,82 – 9,5 poll.)	98 – 162 mm (3,87 – 6,38 poll.)					■		▲				
Grammatura												
60–105 g/m ² (16–28 lb.)		▲	▲	▲	▲	▲	▲	▲	▲	▲	▲	▲
105–163 g/m ² (28–43 lb.)		▲		▲	▲		▲	▲	▲	▲		▲
163–176 g/m ² (43–47 lb.)		▲		▲	▲			▲	▲	▲	▲	▲
176–215 g/m ² (47–57 lb.)		▲		▲	▲			▲	▲	▲		▲

Materiali di consumo disponibili

Supporti di stampa Xerox

Articolo	Formato	Descrizione	Codice parte
Carta per stampante professionale Xerox			
Xerox multiuso 4024 di qualità superiore	Letter (8,5 x 11 poll.)	75 g/m ² (20 lb.)	3R721
Xerox Business multiuso 4200	Letter (8,5 x 11 poll.)	75 g/m ² (20 lb.)	3R2047
Xerox Business multiuso 4200	Legal (8,5 x 14 poll.)	75 g/m ² (20 lb.)	3R2051
Xerox Business multiuso (Saillat)	A3 297 x 420 mm		3R91821
Xerox Business multiuso 4200	Ledger 11 x 17 poll.		3R3761
Xerox multiuso 4024 di qualità superiore	Letter (8,5 x 11 poll.)	75 g/m ² (20 lb.)	3R2531
Xerox Premier	A4 (210 x 297 mm)	80 g/m ²	3R91720
Xerox Business	A4 (210 x 297 mm)	80 g/m ²	3R91820
Cartoncino per copertine e schede Xerox			
Cartoncino Xerox multiuso 4024 di qualità superiore	Letter (8,5 x 11 poll.)	176 g/m ² (65 lb.)	3R3041
Schede Xerox multiuso 4024 di qualità superiore	Letter (8,5 x 11 poll.)	163 g/m ² (90 lb.)	3R3004
Carta riciclata Xerox			
Carta riciclata multiuso Xerox - 30% usata	Letter (8,5 x 11 poll.)	75 g/m ² (20 lb.)	3R6296
Carta riciclata Xerox - 100% usata	A4 (210 x 297 mm)	80 g/m ²	3R91165
Carta pre-perforata Xerox			
Xerox Business multiuso 4200 - 3 fori	Letter (8,5 x 11 poll.)	75 g/m ² (20 lb.)	3R2641
Xerox Premium multiuso 4024 - 3 fori	Letter (8,5 x 11 poll.)	90 g/m ² (24 lb.)	3R3317
Xerox Business - 4 fori	A4 (210 x 297 mm)	80 g/m ²	3R91823
Etichette Xerox			
Etichette Xerox alta velocità	Letter (8,5 x 11 poll.)	33 etichette per foglio	3R3139
Etichette Xerox Clear alta velocità	Letter (8,5 x 11 poll.)	33 etichette per foglio	3R5139
Etichette Xerox alta velocità	A4 (210 x 297 mm)	24 etichette per foglio	3R96178
Lucidi Xerox			
Xerox Clear - Senza striscia	Letter (8,5 x 11 poll.)		3R3117
Xerox Clear (con striscia)	Letter (8,5 x 11 poll.)		3R4174
Xerox tipo C, comune	A4 (210 x 297 mm)		3R96002
Carta autocopiante Xerox			
2 parti (bianco/giallo)	Letter (8,5 x 11 poll.)	Fascicolazione diretta	3R12130
2 parti (bianco/giallo)	Legal (8,5 x 14 poll.)	Fascicolazione diretta	3R12133
3 parti (bianco/giallo/rosa)	Letter (8,5 x 11 poll.)	Fascicolazione diretta	3R12135
3 parti (bianco/giallo/rosa)	Legal (8,5 x 14 poll.)	Fascicolazione diretta	3R12137
3 parti (bianco/giallo/rosa)	A4 (210 x 297 mm)	Fascicolazione diretta	3R97108

Supporti di stampa Xerox (Continua)

Articolo	Formato	Descrizione	Codice parte
Carta impermeabile Xerox			
Carta impermeabile Phaser Xerox	Letter (8,5 x 11 poll.)	100 g/m ² (27 lb.)	103R01020
Carta impermeabile Phaser Xerox	A4 (210 x 297 mm)	100 g/m ²	103R01021
Cartoline Xerox			
Cartoline Xerox Phaser	Letter (8,5 x 11 poll.)	4 per foglio/100 fogli	103R01016
Cartoline Xerox Phaser	A4 (210 x 297 mm)	4 per foglio/100 fogli	103R01017
Brochure a tre ante Xerox			
Brochure a tre ante Xerox Phaser	Letter (8,5 x 11 poll.)		103R01018
Brochure a tre ante Xerox Phaser	A4 (210 x 297 mm)		103R01019