

Presentazione della stampante

Questo argomento include le seguenti sezioni:

- "Funzioni della stampante" a pagina 1-2
- "Configurazioni disponibili" a pagina 1-3
- "Vista frontale" a pagina 1-4
- "Vista posteriore" a pagina 1-4
- "Componenti interni" a pagina 1-5
- "Opzioni e aggiornamenti della stampante" a pagina 1-5
- "Risorse" a pagina 1-6

Funzioni della stampante

La stampante laser Phaser 5500 presenta numerose funzioni per le diverse esigenze di stampa.

Grandi prestazioni e qualità di stampa superiore

- 50 pagine al minuto (Letter e A4)
- Risoluzione a 1200 dpi effettivi alla velocità nominale
- Fino a 512 MB di RAM

Gestione flessibile della carta

- Cassetto standard da 100 fogli
- Due alimentatori standard da 500 fogli
- Alimentatore opzionale da 1000 fogli opzionale
- Alimentatore opzionale da 2000 fogli
- Cassetto buste opzionale da 35 buste
- Impilatore opzionale da 3500 fogli
- Stazione di finitura opzionale da 3500 fogli (con pinzatrice e perforatrice)
- Capacità totale massima di 4100 fogli
- Stampa fronte retro automatica opzionale (opzione presente sui modelli Phaser 5500DN, 5500DT e 5500DX)
- Può contenere un'ampia gamma di tipi di supporto e di formati personalizzati

Ampia varietà di funzioni di produttività

- Risoluzione dei problemi in linea con PhaserSMART
- CentreWare IS (un server Web incorporato), utile per la gestione, la configurazione e la risoluzione dei problemi della stampante dal computer
- PrintingScout, per la notifica sullo schermo di eventuali problemi relativi alla stampante e per la loro risoluzione
- Usage Analysis Tool fornisce un resoconto dei costi, in cui vengono registrati ciascun lavoro e il costo di ogni pagina.
- MaiLinX notifica a utenti specifici la necessità di materiali di consumo o di operazioni di manutenzione.
- MaiLinX permette di stampare utilizzando la stampante di rete da qualunque postazione dotata di email.

Configurazioni disponibili

La stampante laser a colori Phaser 5500 è disponibile in cinque configurazioni.

Funzioni	Configurazione della stampante				
	5500B	5500N	5500DN	5500DT	5500DX
Velocità massima di stampa (pagine al minuto)	50	50	50	50	50
Memoria standard (MB)	128	128	128	128	256
Font PostScript e PCL	Standard	Standard	Standard	Standard	Standard
Alimentatore da 1000 fogli	Opzionale	Opzionale	Opzionale	Standard	Standard
Alimentatore da 2000 fogli	Opzionale*	Opzionale*	Opzionale*	Opzionale*	Standard
Impilatore da 3500 fogli	Opzionale [#]	Opzionale [#]	Opzionale [#]	Opzionale [#]	N/D
Stazione di finitura da 3500 fogli	Opzionale [#]	Opzionale [#]	Opzionale [#]	Opzionale [#]	Standard
Stampa fronte retro automatica (duplex)	Opzionale	Opzionale	Standard	Standard	Standard
Risoluzioni massime (dpi)	Effettivi 1200 x 1200	Effettivi 1200 x 1200	Effettivi 1200 x 1200	Effettivi 1200 x 1200	Effettivi 1200 x 1200
Lavori di stampa protetti, personal, di prova e salvati	Opzionale [†]	Opzionale [†]	Opzionale [†]	Opzionale [†]	Standard
Connessione parallela	Standard	Standard	Standard	Standard	Standard
Connessione USB	Standard	Standard	Standard	Standard	Standard
Connessione Ethernet 10/100	N/D [‡]	Standard	Standard	Standard	Standard
Disco rigido interno	Opzionale	Opzionale	Opzionale	Opzionale	Standard

Tutte le configurazioni supportano due slot di memoria. La memoria massima è di 512 MB.

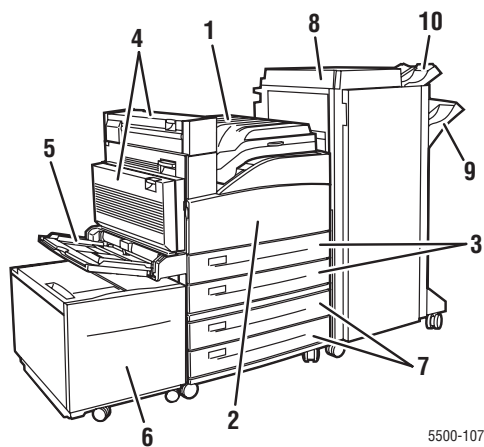
* Richiede l'alimentatore da 1000 fogli.

Richiede l'alimentatore da 1000 fogli e l'unità duplex.

† Richiede il disco rigido.

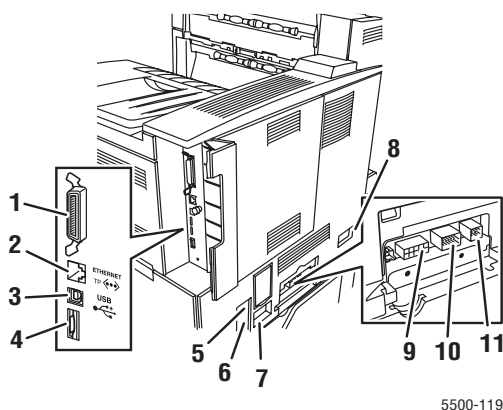
‡ Richiede il kit di aggiornamento dal modello Phaser 5500B al modello 5500N.

Vista frontale



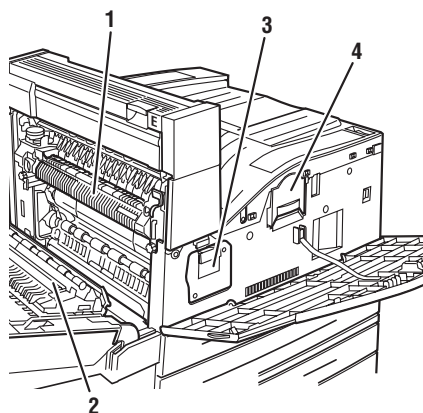
1. Cassetto uscita standard
2. Sportello anteriore
3. Due alimentatori da 500 (cassetti 2 e 3)
4. Unità duplex opzionale
5. Cassetto 1 (MPT)
6. Alimentatore da 2000 fogli opzionale (cassetto 6)
7. Alimentatore opzionale da 1000 fogli (cassetti 4 e 5)
8. Stazione di finitura o impilatore opzionale da 3500 fogli
9. Cassetto inferiore dell'impilatore opzionale (3000 fogli)
10. Cassetto superiore dell'impilatore opzionale (500 fogli)

Vista posteriore



1. Connessione parallela
2. Connessione Ethernet 10/100 Base-T
3. Connessione USB
4. Scheda di configurazione
5. Interruttore GFI (Ground Fault Interrupt)
6. Entrata del cavo di alimentazione
7. Connessione per il cavo della stazione di finitura o dell'impilatore
8. Connessione dell'alimentatore da 2000 fogli (cassetto 6)
9. Connessione della stazione di finitura o dell'impilatore
10. Connessione dell'alimentatore da 1000 fogli (cassetti 4 e 5)
11. Connessione dell'unità duplex

Componenti interni



1. Fusore
2. Rullo di trasferimento
3. Cartuccia tamburo
4. Cartuccia toner

Opzioni e aggiornamenti della stampante

Per la stampante laser a colori Phaser 5500 sono disponibili opzioni e un aggiornamento.

Opzioni

- Schede di memoria da 128 MB e 256 MB per due slot RAM
- Alimentatore da 1000 fogli
- Alimentatore da 2000 fogli
- Impilatore da 3500 fogli
- Stazione di finitura opzionale da 3500 fogli (con pinzatrice e perforatrice)
- Unità disco rigido interna
- Memoria flash da 16 MB
- Unità duplex
- Cassetto buste

Aggiornamenti

- Kit di aggiornamento da Phaser 5500B a Phaser 5500N

Per ulteriori informazioni sulle opzioni e sugli aggiornamenti della stampante, visitare il sito Web all'indirizzo www.xerox.com/office/5500supplies.

Risorse

È possibile ottenere informazioni sulla stampante e sulle relative capacità dalle seguenti fonti:

Informazioni	Fonte
Guida all'installazione	In dotazione con la stampante
Guida rapida	In dotazione con la stampante
Garanzia	In dotazione con la stampante
Guida per l'utente	In dotazione con la stampante (<i>CD-ROM della documentazione per l'utente</i>)
Strumenti di gestione della stampante	www.xerox.com/office/pmtools
infoSMART Knowledge Base	www.xerox.com/office/5500infoSMART
PhaserSMART	www.phaserSMART.com
Assistenza tecnica	www.xerox.com/office/5500support
Pagine di informazioni	<ul style="list-style-type: none">■ Pannello frontale■ Da CentreWare IS■ Driver della stampante