

## Etichette

Questo argomento include le seguenti sezioni:

- "Istruzioni per la stampa su etichette" a pagina 2-54
- "Stampa su etichette" a pagina 2-54

Per ordinare materiali di consumo, rivolgersi al rivenditore locale.

## Istruzioni per la stampa su etichette

- Non utilizzare etichette in vinile.
- Non utilizzare fogli con etichette mancanti poiché è possibile provocare danni ai componenti della stampante.
- Conservare le etichette non utilizzate in posizione orizzontale nella confezione originale. Lasciare il prodotto nel contenitore originale finché non si è pronti per usarlo. Rimettere il prodotto non utilizzato nella confezione originale e richiuderla.
- Non conservare le etichette in ambienti estremamente asciutti o umidi ovvero troppo caldi o freddi. La conservazione in condizioni estreme può causare inceppamenti all'interno della stampante o causare problemi di qualità di stampa.
- Ruotare frequentemente i supporti di stampa. Lunghi periodi di conservazione in condizioni estreme possono rendere ondulati i fogli di etichette e causare inceppamenti nella stampante.
- Stampare i fogli di etichette solo su un lato.

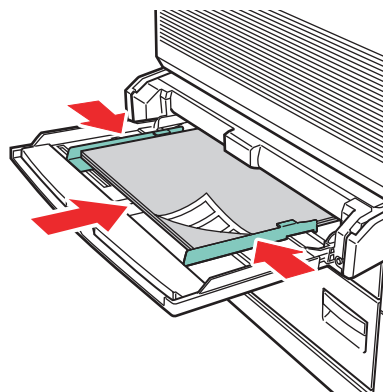
## Stampa su etichette

Se l'applicazione in uso prevede un'impostazione per le etichette, utilizzarla come modello. È possibile stampare etichette da qualsiasi cassetto.

1. Inserire le cartoline nel cassetto:

### Cassetto 1 (MPT)

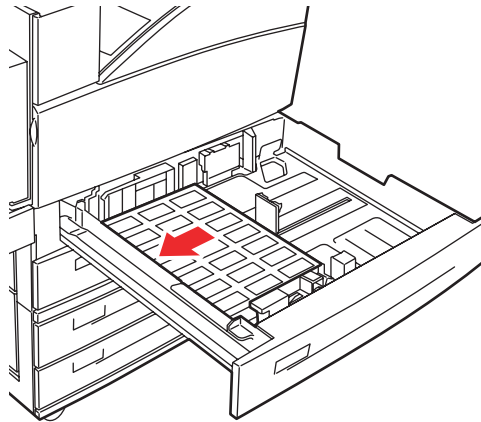
- Inserire i fogli di etichette con **alimentazione lato lungo** (consigliata) e **a faccia in giù** nel cassetto 1 (MPT). Sistemare la **parte superiore** della pagina verso la parte **anteriore** della stampante.



5500-146

### Cassetti 2 - 5

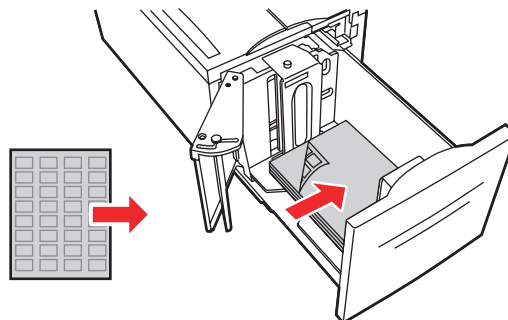
- Inserire i fogli di etichette con **alimentazione lato lungo** (consigliata) e **a faccia in su** nei cassetti 2 - 5. Sistemare la **parte superiore** della pagina verso la parte **anteriore** della stampante.



5500-260

### Cassetto 6

- Inserire i fogli di etichette con **alimentazione lato lungo** e **a faccia in giù** nel cassetto 6. Sistemare la **parte superiore** della pagina verso la parte **anteriore** del cassetto.



5500-259

2. Regolare le guide della carta in modo che corrispondano al formato dei fogli di etichette.
3. Se un messaggio del pannello frontale della stampante lo richiede, premere il pulsante **OK** per accettare il tipo e il formato carta evidenziati nel pannello. Se il tipo e formato carta differiscono da quelli evidenziati nel pannello frontale, procedere come segue:
  - a. Selezionare **Modifica** e premere il pulsante **OK**.
  - b. Selezionare **Etichette**, quindi premere **OK**.
  - c. Selezionare il formato di carta, quindi premere il pulsante **OK** per salvare la selezione.
4. Nel driver della stampante, selezionare **Etichette** o il cassetto caricato per l'opzione di alimentazione.