

Buste

Questo argomento include le seguenti sezioni:

- "Istruzioni per la stampa su buste" a pagina 2-49
- "Stampa su buste dal cassetto 1 (MPT)" a pagina 2-50
- "Stampa su buste dal cassetto buste opzionale" a pagina 2-51

Istruzioni per la stampa su buste

Acquisto e conservazione delle buste

- Utilizzare solo le buste di carta specificate nella tabella Tipi di carta supportati. La riuscita della stampa su busta dipende in larga misura dalla qualità e dalla costruzione della busta. Usare buste prodotte appositamente per le stampanti laser.
- Si consiglia di mantenere costanti la temperatura e l'umidità relativa.
- Conservare sempre le buste non utilizzate nella confezione originale per evitare che gli effetti dell'umidità e dell'aria secca compromettano la qualità di stampa e causino la formazione di grinze. Un'eccessiva umidità può sigillare le buste prima o durante la stampa.
- Evitare le buste imbottite: acquistare buste che rimangono piatte.
- Eliminare le bolle d'aria dalle buste prima di caricarle, collocandovi un libro pesante.
- Se la carta si corruga o si piega, usare buste di marca diversa prodotte appositamente per le stampanti laser.
- Per ulteriori informazioni, consultare la sezione [Riferimenti/Stampa/Tipi di carta supportati](#) contenuta nel *CD-ROM della documentazione per l'utente*.

Preparazione alla stampa

Attenersi alle istruzioni riportate di seguito per prevenire la formazione di grinze.

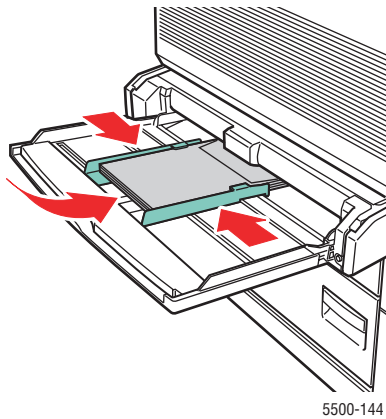
- Stampare solo sulla parte anteriore della busta.
- Quando si utilizza un'applicazione che include uno strumento per la creazione di un documento su busta, effettuare la procedura riportata di seguito.
 - Selezionare **a faccia in giù**.
 - Selezionare il metodo di alimentazione con l'immagine centrata.
 - Deselezionare la rotazione in senso orario.
- Caricare una pila di buste alta al massimo 10 mm nel cassetto 1 (MPT) e 43 mm nel cassetto buste per volta.
- Non stampare sulla zona delle giunzioni della busta.
- Quando si utilizzano buste commerciali con giunzioni laterali (non diagonali), verificare che le giunzioni laterali siano tagliate fino all'angolo della busta.

Attenzione

Non utilizzare buste con finestre o chiusure metalliche poiché possono danneggiare la stampante.

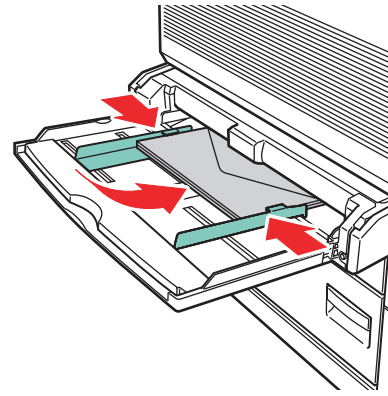
Stampa su buste dal cassetto 1 (MPT)

1. Inserire le buste nel cassetto 1 (MPT).
 - Sistemare le buste C4 nel cassetto con **alimentazione lato corto**.
 - Sistemare le buste Monarch, n. 10, C5 e DL nel cassetto con **alimentazione lato lungo**.
 - Sistemare il lato da stampare a **faccia in giù**.
 - Sistemare la busta in modo che il lembo entri nella stampante per **primo**.



5500-144

Alimentazione lato corto – C4 e alcuni formati personalizzati



5500-145

Alimentazione lato lungo – Tutti gli altri formati

2. Regolare le guide della carta in modo che corrispondano al formato delle buste.
3. Se un messaggio del pannello frontale della stampante lo richiede, premere il pulsante **OK** per accettare il formato della busta evidenziato nel pannello. Se il tipo e formato carta differiscono da quelli evidenziati nel pannello frontale, procedere come segue:
 - a. Selezionare **Modifica** e premere il pulsante **OK**.
 - b. Selezionare **Busta**, quindi premere **OK**.
 - c. Selezionare il formato di carta, quindi premere il pulsante **OK** per salvare la selezione.
4. Nel driver della stampante, selezionare **Busta** come tipo di carta o il **Cassetto 1 (MPT)** come opzione di alimentazione.

Stampa su buste dal cassetto buste opzionale



Per il caricamento del cassetto buste sono disponibili dei filmati con le istruzioni. Questi filmati si trovano sul *CD-ROM della documentazione per l'utente* e all'indirizzo www.xerox.com/office/5500support.

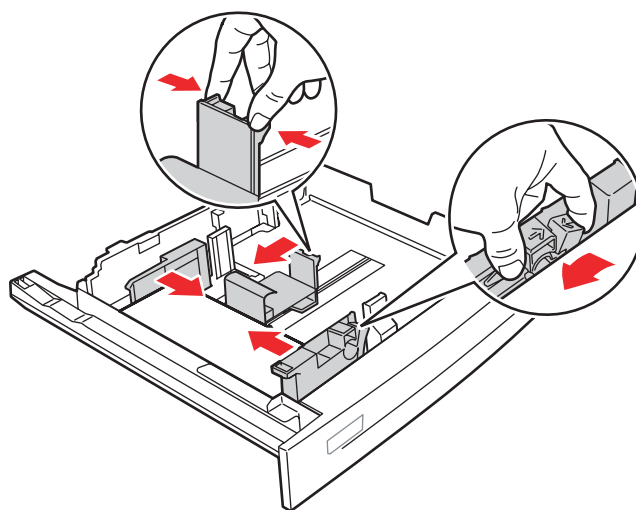
Attenzione

Inserire il cassetto buste nell'alloggiamento del cassetto 2. L'inserimento del cassetto buste in qualsiasi altro alloggiamento lo danneggerebbe.

Non impostare mai il rilevamento automatico per il cassetto 2 se è installato il cassetto buste perché la stampante non è in grado di rilevare il formato delle buste. Inoltre, quando è installato il cassetto buste, non impostare l'opzione di alimentazione predefinita sul cassetto 2.

1. Caricare le buste nel cassetto buste:

- Sistemare le buste C4 nel cassetto con **alimentazione lato corto**.
- Sistemare le buste Monarch, n. 10, C5 e DL nel cassetto con **alimentazione lato lungo**.
- Inserire il lato da stampare **a faccia in su**.
- Sistemare la busta in modo che il lembo entri nella stampante per **primo** (lato **sinistro** del cassetto).



5500-203

2. Regolare le guide della carta in modo che corrispondano al formato delle buste.
3. Se un messaggio del pannello frontale della stampante lo richiede, premere il pulsante **OK** per accettare il tipo e il formato carta evidenziati nel pannello. Se il tipo e formato carta differiscono da quelli evidenziati nel pannello frontale, procedere come segue:
 - a. Selezionare **Modifica** e premere il pulsante **OK**.
 - b. Selezionare **Busta**, quindi premere **OK**.
 - c. Selezionare il formato di carta, quindi premere il pulsante **OK** per salvare la selezione.
4. Nel driver della stampante, selezionare **Busta** come tipo di carta o il **Cassetto 2** come opzione di alimentazione.