

## Unterstütztes Papier

Dieses Thema hat folgenden Inhalt:

- „Richtlinien“ auf Seite 2-2
- „Papier, das Ihren Drucker beschädigen kann“ auf Seite 2-2
- „Facheinrichtung“ auf Seite 2-3
- „Unterstützte Papier- und Mediensorten“ auf Seite 2-5
- „Lieferbare Verbrauchsmaterialien“ auf Seite 2-7

Online-Support finden Sie unter [www.xerox.com/office/5500infosmart](http://www.xerox.com/office/5500infosmart).

## Richtlinien

Folgen Sie diesen Richtlinien, um die beste Druckqualität sicherzustellen und Druckerstaus auszuschließen.

- Bewahren Sie das Papier auf einer ebenen Unterlage bei relativ niedriger Luftfeuchtigkeit auf.
- Packen Sie das Papier erst aus, wenn Sie es verwenden. Packen Sie Papier, das Sie gerade nicht benötigen, wieder ein.
- Setzen Sie Papier keiner direkten Sonneneinstrahlung oder hohen Luftfeuchtigkeit aus.
- Wenn häufig Papierstaus auftreten, drehen Sie das Papier im Fach um und fächern es auf. Sie können auch Papier aus einem neuen Paket einlegen.
- Fächern Sie Transparentfolien und Aufkleber vor dem Einlegen in das Fach auf.
- Bedrucken Sie keine Aufkleberbogen, von denen bereits Aufkleber entfernt wurden.
- Verwenden Sie ausschließlich Papierumschläge. Verwenden Sie keine Umschläge mit Fenstern oder Metallklammern. Umschläge mit ungewöhnlichen Größen müssen wie benutzerdefinierte Formate behandelt werden.

### Vorsicht

Schäden, die durch ungeeignetes Papier, nicht unterstützte Transparentfolien oder andere Spezialmedien verursacht wurden, fallen nicht unter die Xerox Garantie, den Servicevertrag oder die umfassende Garantie. Die umfassende Garantie mit der Bezeichnung „Total Satisfaction Guarantee“ ist in den USA und in Kanada verfügbar. Die Gewährleistungsbedingungen in anderen Ländern können bei der jeweiligen Vertriebsniederlassung erfragt werden.

## Papier, das Ihren Drucker beschädigen kann

Ihr Drucker unterstützt eine Vielzahl verschiedener Papiersorten. Andere Mediensorten können zu einer Verringerung der Druckqualität oder zu vermehrten Papierstaus führen oder den Drucker beschädigen.

### Hinweis

Wenn Sie regelmäßig vorbedrucktes Material verwenden, müssen Sie die Zuführrollen unter Umständen öfters reinigen.

Es folgen einige Beispiele für unzulässige Druckmedien:

- Raue oder poröse Druckmedien
- Fotokopien
- Papier mit Ausschnitten oder Perforationen
- Papier mit Heftklammern
- Umschläge mit Fenstern, Metallklammern, Klebeflächen mit abziehbaren Streifen oder seitlichen Falzen.

### Hinweis

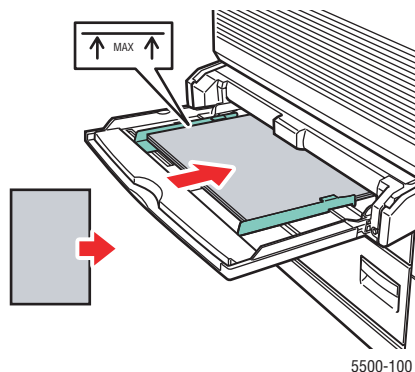
Die Verwendung von Papier ohne Verschmutzungen verlängert die Lebensdauer der Geräteteile und erzielt eine bessere Druckqualität. Papier mit einer besseren Schnittqualität reduziert zudem Papierstaus und Einzugsfehler.

## Facheinrichtung

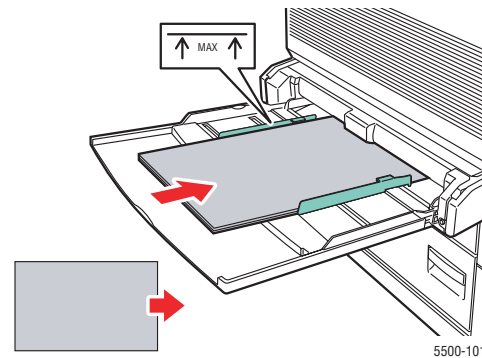
Wenn Sie Papier, Transparentfolien oder andere Spezialmedien in ein Fach einlegen:

- Passen Sie die Breiten- und Längsführung an, wenn Sie Papier mit einem anderen Format einlegen.
- Fächern Sie Papier, Transparentfolien oder andere Spezialmedien auf, bevor Sie sie in das Papierfach einlegen.
- Legen Sie nicht zu viel Papier in das Fach ein. Der Stapel darf nicht höher sein als die Füllhöhenmarkierung im Fach.
- Schieben Sie die Längen- und Breitenführungen gegen das Papier bzw. die Spezialmedien.
- Schieben Sie das Fach vollständig zur Rückseite des Druckers.
- Wählen Sie das Papierformat und die Papiersorte aus, wenn Sie am vorderen Bedienfeld dazu aufgefordert werden.

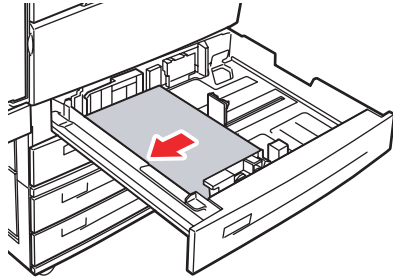
Online-Support finden Sie unter [www.xerox.com/office/5500support](http://www.xerox.com/office/5500support).



Fach 1 (MPT), lange Kante zuerst  
(empfohlen)

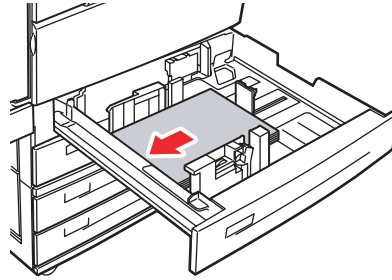


Fach 1 (MPT), kurze Kante zuerst



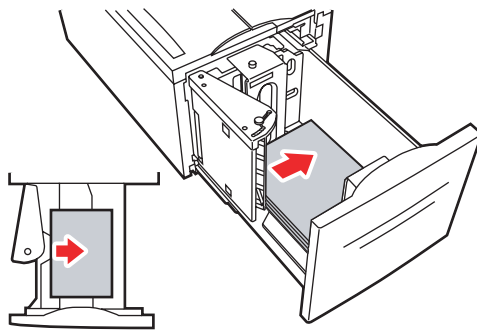
5500-102

**Fächer 2 - 5, lange Kante zuerst  
(empfohlen)**



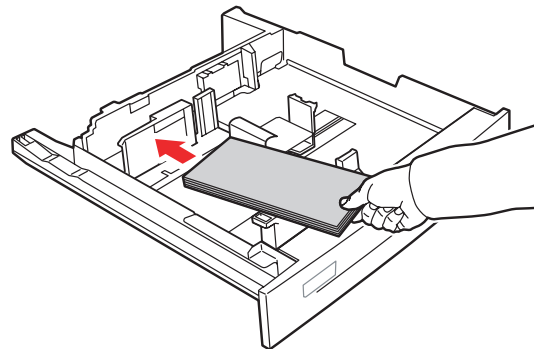
5500-106

**Fächer 2 - 5, kurze Kante zuerst**



5500-103

**Fach 6, lange Kante zuerst**



5500-204

**Umschlagfach**

## Unterstützte Papier- und Mediensorten

### Papierformate und -gewichte

■ Vom Benutzer gewähltes Format ● Automatische Formaterkennung ▲ Wird unterstützt ◆ Wird nur bei Zuführung mit der langen Kante zuerst unterstützt  <b>Hinweis</b> Je nach Land und Standard sind die Finisher mit einer 3-fach-Lochung oder einer 2-fach/4-fach-Lochung konfiguriert.  Diese benutzerdefinierten Breiten werden beim Heften und Lochen unterstützt: 210 mm, 257 mm, 297 mm, 8,50 Zoll, 10,50 Zoll, 11,00 Zoll.	Einzug						Ausgabe				
	Fach 1 (MPT)	Fach 2	Fächer 3 - 5	Fach 6	Umschlagfach	Duplexdruck	Standardausgabefach	Oberes Staplerfach	Unteres Staplerfach	Lochen	Heften
<b>Papierformat</b>											
Letter (8,5 x 11 Zoll) A4 (210 x 297 mm)	■	●	●	●		▲	▲	▲	▲	2, 3, 4	▲
Legal (8,5 x 14 Zoll) US Folio (8,5 x 13 Zoll)	■	●	●			▲	▲	▲	▲	2	▲
Executive (7,25 x 10,5 Zoll)	■	●	●	●		▲	▲	▲	◆	2, 3, 4	◆
A5 (148 x 210 mm) Statement (5,5 x 8,5 Zoll)	■	●	●			▲	▲				
Kleine US-Postkarte (3,5 x 5,5 Zoll)	■						▲				
Große US-Postkarte (4,0 x 6,0 Zoll) A6 (105 x 148 mm)	■				■		▲				
Tabloid (11,0 x 17,0 Zoll) A3 (297 x 420 mm)	■	●	●			▲	▲	▲	▲	2, 3, 4	▲
B4 JIS (257 x 364 mm)	■	●	●			▲	▲	▲	▲	2	▲
B5 JIS (182 x 257 mm)	■	●	●	●		▲	▲	▲	◆	2	◆
B6-JIS (128 x 182 mm)	■						▲				
Umschläge											
#10 Commercial (4,12 x 9,5 Zoll) Monarch (3,87 x 7,5 Zoll)	■				■		▲				
DL (110 x 220 mm) C5 (162 x 229 mm)	■				■		▲				
C4 (229 x 324 mm)	■	■					▲				

## Papierformate und -gewichte (Fortsetzung)

■ Vom Benutzer gewähltes Format ● Automatische Formaterkennung ▲ Wird unterstützt ◆ Wird nur bei Zuführung mit der langen Kante zuerst unterstützt		Einzug			Ausgabe							
		Fach 1 (MPT)	Fach 2	Fächer 3 - 5	Fach 6	Umschlagfach	Duplexdruck	Standardausgabefach	Oberes Staplerfach	Unteres Staplerfach	Lochen	Heften
<b>Benutzerdefinierte Papierbreite</b>	<b>Benutzerdefinierte Papierhöhe</b>											
89 - 297 mm (3,50 - 11,70 Zoll)	98 - 127 mm (3,87 - 5,00 Zoll)	■						▲				
89 - 297 mm (3,50 - 11,70 Zoll)	127 - 182 mm (5,00 - 7,16 Zoll)	■						▲	▲			
89 - 140 mm (3,50 - 5,50 Zoll)	182 - 432 mm (7,16 - 17,00 Zoll)	■						▲	▲			
140 - 182 mm (5,50 - 7,16 Zoll)	182 - 432 mm (7,16 - 17,00 Zoll)	■	■	■				▲	▲			
182 - 210 mm (7,16 - 8,27 Zoll)	182 - 432 mm (7,16 - 17,00 Zoll)	■	■	■				▲	▲	▲		
210 - 297 mm (8,27 - 11,70 Zoll)	182 - 432 mm (7,16 - 17,00 Zoll)	■	■	■				▲	▲	▲	▲	
<b>Benutzerdefinierte Umschlagbreite</b>	<b>Benutzerdefinierte Umschlaghöhe</b>											
148 - 241 mm (5,82 - 9,50 Zoll)	98 - 162 mm (3,87 - 6,38 Zoll)					■		▲				
<b>Papiergewichte</b>												
60 - 105 g/m <sup>2</sup> (16 - 28 lb. Bondpapier)		▲	▲	▲	▲	▲	▲	▲	▲	▲	▲	▲
105 - 163 g/m <sup>2</sup> (28 - 43 lb. Bondpapier)		▲		▲	▲		▲	▲	▲	▲	▲	▲
163 - 176 g/m <sup>2</sup> (43 - 47 lb. Bondpapier)		▲		▲	▲			▲	▲	▲	▲	▲
176 - 215 g/m <sup>2</sup> (47 - 57 lb. Bondpapier)		▲		▲	▲			▲	▲	▲		▲

## Lieferbare Verbrauchsmaterialien

### Xerox Druckmedien

Artikel	Format	Beschreibung	Bestellnummer
<b>Professionelles Xerox Druckerpapier</b>			
Xerox Premium Mehrzweckpapier 4024	Letter (8,5 x 11 Zoll)	20 lbs. (75 g/m <sup>2</sup> )	3R721
Xerox Business Mehrzweckpapier 4200	Letter (8,5 x 11 Zoll)	20 lbs. (75 g/m <sup>2</sup> )	3R2047
Xerox Business Mehrzweckpapier 4200	Legal (8,5 x 14 Zoll)	20 lbs. (75 g/m <sup>2</sup> )	3R2051
Xerox Business Mehrzweckpapier (Saillat)	A3 (297 x 420 mm)		3R91821
Xerox Business Mehrzweckpapier 4200	Ledger (11 x 17 Zoll)		3R3761
Xerox Premium Mehrzweckpapier 4024	Letter (8,5 x 11 Zoll)	20 lbs. (75 g/m <sup>2</sup> )	3R2531
Xerox Premier Papier	A4 (210 x 297 mm)	80 g/m <sup>2</sup>	3R91720
Xerox Business Papier	A4 (210 x 297 mm)	80 g/m <sup>2</sup>	3R91820
<b>Xerox Karton und Karteikarten</b>			
Xerox Premium Mehrzweckpapier 4024, Karton	Letter (8,5 x 11 Zoll)	65 lbs. (176 g/m <sup>2</sup> )	3R3041
Xerox Premium Mehrzweckpapier 4024, Karteikarten	Letter (8,5 x 11 Zoll)	90 lbs. (163 g/m <sup>2</sup> )	3R3004
<b>Xerox Recyclingpapier</b>			
Xerox Mehrzweck-Recyclingpapier mit 30 % Altpapieranteil	Letter (8,5 x 11 Zoll)	20 lbs. (75 g/m <sup>2</sup> )	3R6296
Xerox Recyclingpapier mit 100 % Altpapieranteil	A4 (210 x 297 mm)	80 g/m <sup>2</sup>	3R91165
<b>Xerox Papier gelocht</b>			
Xerox Business Mehrzweckpapier 4200 (3 Löcher)	Letter (8,5 x 11 Zoll)	20 lbs. (75 g/m <sup>2</sup> )	3R2641
Xerox Premium Mehrzweckpapier 4024 (3 Löcher)	Letter (8,5 x 11 Zoll)	24 lbs. (90 g/m <sup>2</sup> )	3R3317
Xerox Business Papier (4 Löcher)	A4 (210 x 297 mm)	80 g/m <sup>2</sup>	3R91823
<b>Xerox Aufkleber</b>			
Xerox Schnelldruckaufkleber	Letter (8,5 x 11 Zoll)	33 Aufkleber pro Bogen	3R3139
Xerox Schnelldruckaufkleber, klar	Letter (8,5 x 11 Zoll)	33 Aufkleber pro Bogen	3R5139
Xerox Schnelldruckaufkleber	A4 (210 x 297 mm)	24 Aufkleber pro Bogen	3R96178
<b>Xerox Transparentfolienfilm</b>			
Xerox Transparentfolien ohne Streifen	Letter (8,5 x 11 Zoll)		3R3117
Xerox Transparentfolien mit Streifen	Letter (8,5 x 11 Zoll)		3R4174
Xerox Typ C, einfach	A4 (210 x 297 mm)		3R96002
<b>Xerox Durchschreibepapier</b>			
Zweiteilig (Weiß/Gelb)	Letter (8,5 x 11 Zoll)	Normale Sortierung	3R12130
Zweiteilig (Weiß/Gelb)	Legal (8,5 x 14 Zoll)	Normale Sortierung	3R12133
Dreiteilig (Weiß/Gelb/Pink)	Letter (8,5 x 11 Zoll)	Normale Sortierung	3R12135
Dreiteilig (Weiß/Gelb/Pink)	Legal (8,5 x 14 Zoll)	Normale Sortierung	3R12137
Dreiteilig (Weiß/Gelb/Pink)	A4 (210 x 297 mm)	Normale Sortierung	3R97108
<b>Wetterfestes Xerox Papier</b>			

## Xerox Druckmedien (Fortsetzung)

Artikel	Format	Beschreibung	Bestellnummer
Wetterfestes Xerox Phaser Papier	Letter (8,5 x 11 Zoll)	27 lbs. (100 g/m <sup>2</sup> )	103R01020
Wetterfestes Xerox Phaser Papier	A4 (210 x 297 mm)	100 g/m <sup>2</sup>	103R01021
<b>Xerox Postkarten</b>			
Xerox Phaser Postkarten	Letter (8,5 x 11 Zoll)	4 pro Bogen/ 100 Bogen	103R01016
Xerox Phaser Postkarten	A4 (210 x 297 mm)	4 pro Bogen/ 100 Bogen	103R01017
<b>Xerox Faltbroschüren</b>			
Xerox Phaser Faltbroschüren	Letter (8,5 x 11 Zoll)		103R01018
Xerox Phaser Faltbroschüren	A4 (210 x 297 mm)		103R01019