

Übersicht über den Drucker

Dieses Thema hat folgenden Inhalt:

- „Druckermerkmale“ auf Seite 1-2
- „Verfügbare Konfigurationen“ auf Seite 1-3
- „Vorderansicht“ auf Seite 1-4
- „Rückansicht“ auf Seite 1-4
- „Interne Komponenten“ auf Seite 1-4
- „Druckeroptionen und Erweiterungen“ auf Seite 1-5
- „Informationsquellen“ auf Seite 1-5

Druckermerkmale

Der Laserdrucker Phaser 5500 verfügt über folgende Merkmale:

Hohe Leistung und vorzügliche Druckqualität

- 50 Seiten pro Minute (ppm) (Letter und A4)
- True 1200 dpi bei maximaler Druckgeschwindigkeit
- Bis zu 512 MB RAM

Flexible Papierhandhabung

- Mehrzweckfach (Multi-Purpose Tray, MPT) für 100 Blatt (Standard)
- Zwei 500-Blatt-Zuführungen (Standard)
- Optionale 1000-Blatt-Zuführung
- Optionale 2000-Blatt-Zuführung
- Optionales Umschlagfach (für 35 Umschläge)
- Optionaler 3500-Blatt-Stapler
- Optionaler 3500-Blatt-Finisher (mit Hefter und Locher)
- Eingabepapierkapazität von bis zu 4.100 Blatt
- Optionaler automatischer Duplexdruck (nur bei Phaser 5500DN-, 5500DT- und 5500DX-Konfigurationen)
- Geeignet für die verschiedensten Mediensorten und benutzerdefinierte Papierformate

Viele verschiedene Produktivitätsfunktionen

- PhaserSMART ermöglicht eine Online-Fehlerbehebung.
- CentreWare Internet Services (ein integrierter Webserver) ermöglicht die Verwaltung, Konfiguration und Fehlerbehebung des Druckers vom Computer aus.
- PrintingScout zeigt Benachrichtigungen auf dem Bildschirm an und hilft bei Druckerproblemen.
- Das Xerox Usage Analysis Tool ermöglicht eine Kostenüberwachung, bei der jeder Auftrag sowie die Kosten für jede Seite protokolliert werden.
- MaiLinX benachrichtigt eine bestimmte Person per E-Mail, wenn Verbrauchsmaterialien benötigt werden oder Wartungsmaßnahmen durchgeführt werden müssen.
- MaiLinX ermöglicht von jedem Standort mit E-Mail-Anbindung aus das Drucken mit dem Netzwerkdrucker.

Verfügbare Konfigurationen

Der Laserdrucker Phaser 5500 ist in fünf Konfigurationen erhältlich.

Merkmale	Druckerkonfiguration				
	5500B	5500N	5500DN	5500DT	5500DX
Maximale Druckgeschwindigkeit (Seiten pro Minute)	50	50	50	50	50
Standardspeicher (MB)	128	128	128	128	256
PostScript- und PCL-Schriftarten	Standard	Standard	Standard	Standard	Standard
1000-Blatt-Zuführung	Optional	Optional	Optional	Standard	Standard
2000-Blatt-Zuführung	Optional*	Optional*	Optional*	Optional*	Standard
3500-Blatt-Stapler	Optional [#]	Optional [#]	Optional [#]	Optional [#]	n.v.
3500-Blatt-Finisher	Optional [#]	Optional [#]	Optional [#]	Optional [#]	Standard
Automatischer beidseitiger Druck (Duplexdruck)	Optional	Optional	Standard	Standard	Standard
Maximale Auflösungen (dpi)	True 1200 x 1200	True 1200 x 1200	True 1200 x 1200	True 1200 x 1200	True 1200 x 1200
Geschützte, Proof-, personenbezogene und gespeicherte Druckaufträge	Optional [†]	Optional [†]	Optional [†]	Optional [†]	Standard
Paralleler Anschluss	Standard	Standard	Standard	Standard	Standard
USB-Verbindung	Standard	Standard	Standard	Standard	Standard
Ethernet-Anschluss (10/100 MBit/s)	n.v. [‡]	Standard	Standard	Standard	Standard
Interne Festplatte	Optional	Optional	Optional	Optional	Standard

Alle Konfigurationen unterstützen zwei Speichersockel. Die maximale Speicherkapazität beträgt 512 MB.

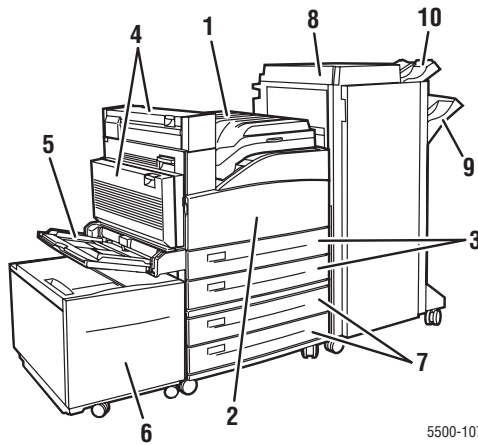
* Erfordert die 1000-Blatt-Zuführung.

Erfordert die 1000-Blatt-Zuführung und die Duplexeinheit.

† Erfordert eine Festplatte.

‡ Erfordert ein Upgrade-Kit zur Erweiterung von Phaser 5500B auf 5500N.

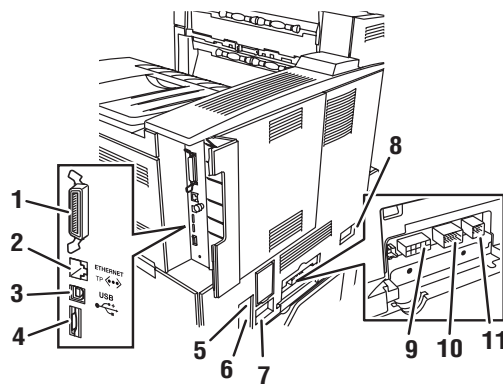
Vorderansicht



5500-107

1. Standardausgabefach
2. Vordere Abdeckung
3. Zwei 500-Blatt-Zuführungen (Fächer 2 und 3)
4. Optionale Duplexeinheit
5. Fach 1 (MPT)
6. Optionale 2000-Blatt-Zuführung (Fach 6)
7. Optionale 1000-Blatt-Zuführung (Fächer 4 und 5)
8. Optionaler 3500-Blatt-Finisher oder -Stapler
9. Optionales unteres Staplerfach (3000 Blatt)
10. Optionales oberes Staplerfach (500 Blatt)

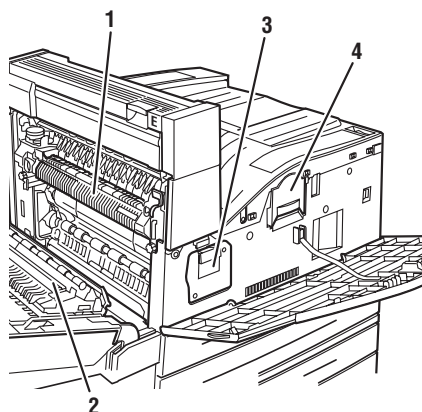
Rückansicht



5500-119

1. Paralleler Anschluss
2. Ethernet 10/100 Base-T-Anschluss
3. USB-Anschluss
4. Konfigurationskarte
5. Rücksetzung Unterbrechung bei Erdschluss (GFI)
6. Netzbuchse
7. Netzbuchse für Finisher oder Stapler
8. Anschluss für 2000-Blatt-Zuführung (Fach 6)
9. Anschluss für Finisher oder Stapler
10. Anschluss für 1000-Blatt-Zuführung (Fächer 4 und 5)
11. Anschluss für Duplexeinheit

Interne Komponenten



5500-109

1. Fixiereinheit
2. Transferrolle
3. Trommelkartusche
4. Tonerkartusche

Druckeroptionen und Erweiterungen

Für den Laserdrucker Phaser 5500 sind Druckeroptionen und ein Upgrade erhältlich.

Optionen

- 128-MB- und 256-MB-Speicherkarten für zwei RAM-Steckplätze
- 1000-Blatt-Zuführung
- 2000-Blatt-Zuführung
- 3500-Blatt-Stapler
- 3500-Blatt-Finisher (mit Hefter und Locher)
- Interne Festplatte
- 16-MB-Flash-Speicher
- Duplexeinheit
- Umschlagfach

Erweiterungen

- Upgrade-Kit zur Erweiterung von Phaser 5500B auf Phaser 5500N

Weitere Informationen zu Druckeroptionen und Upgrades finden Sie unter www.xerox.com/office/5500supplies.

Informationsquellen

Sie erhalten Informationen zu Ihrem Drucker und seinen Funktionen von folgenden Informationsquellen:

Informationen	Quelle
Installationshandbuch	Im Lieferumfang des Druckers
Kurzübersicht	Im Lieferumfang des Druckers
Garantie	Im Lieferumfang des Druckers
Benutzerhandbuch	Im Lieferumfang des Druckers (Benutzerdokumentations-CD)
Druckermanagement-Tools	www.xerox.com/office/pmtools
infoSMART Knowledge Base	www.xerox.com/office/5500infoSMART
PhaserSMART	www.phaserSMART.com
Technischer Support	www.xerox.com/office/5500support
Informationsseiten	<ul style="list-style-type: none">■ Vorderes Bedienfeld■ CentreWare IS■ Druckertreiber