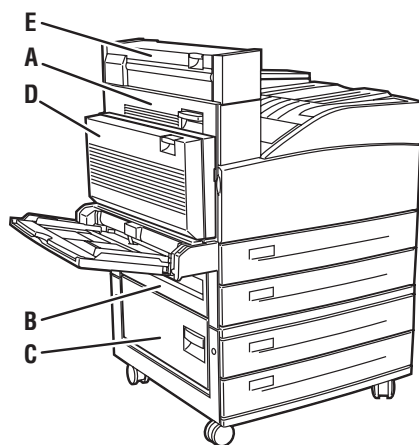


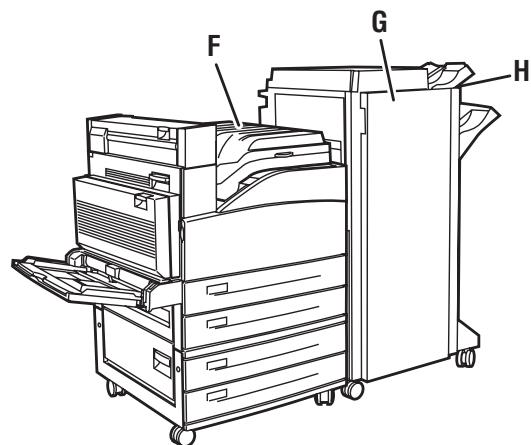
Papierstaus

Dieses Thema hat folgenden Inhalt:

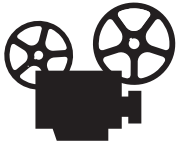
- „Stau an A“ auf Seite 4-5
- „Stau an B“ auf Seite 4-6
- „Stau an B und C“ auf Seite 4-9
- „Stau an C“ auf Seite 4-13
- „Stau an D“ auf Seite 4-15
- „Stau an D und A“ auf Seite 4-16
- „Stau an E“ auf Seite 4-19
- „Stau an F“ auf Seite 4-22
- „Stau an G“ auf Seite 4-23
- „Stau an H“ auf Seite 4-25
- „Stau am oberen Staplerfach“ auf Seite 4-26
- „Papierformatstau in Fach 1 (MPT)“ auf Seite 4-27
- „Papierformatstau in den Fächern 2 - 5“ auf Seite 4-29
- „Papierformatstau in Fach 6“ auf Seite 4-32
- „Stau an Fach 2, 3, 4 oder 5“ auf Seite 4-35
- „Stau an Fach 1 (MPT)“ auf Seite 4-37
- „Stau an Fach 2 und Abdeckung A“ auf Seite 4-40
- „Stau an Fach 3 und Abdeckung B“ auf Seite 4-43
- „Stau an Fach 4 oder 5 und Abdeckung C“ auf Seite 4-48
- „Stau an Fach 6“ auf Seite 4-52



5500-070



5500-208



Es sind Videos mit Informationen und Anleitungen zum Beseitigen von Papierstaus verfügbar. Sie befinden sich auf der *Benutzerdokumentations-CD* und auf der Website www.xerox.com/office/5500support.

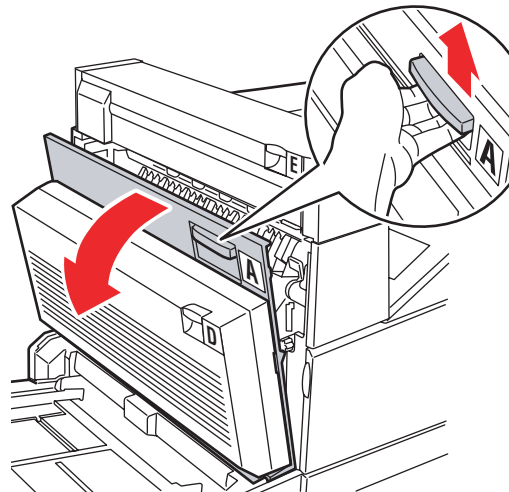
Stau an A

Befolgen Sie die nachstehenden Anweisungen, um den Stau zu beheben.

Achtung

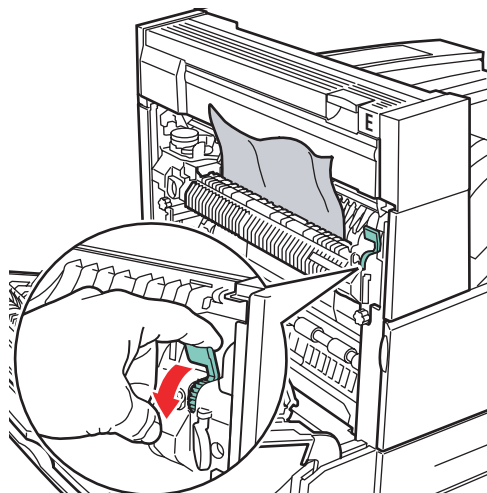
Seien Sie vorsichtig, da einige Komponenten unter der Abdeckung A heiß sein können.

1. Öffnen Sie die Abdeckung A.



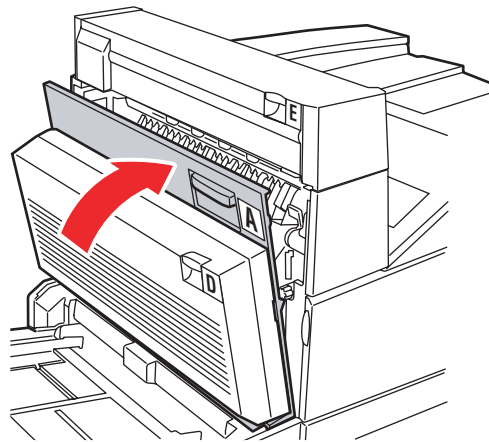
5500-001

2. Ziehen Sie das gestaute Papier aus dem Drucker. Drücken Sie gegebenenfalls den grünen Hebel, um das Papier leichter entfernen zu können. Stellen Sie sicher, dass keine Papierreste im Drucker verbleiben.



5500-002

3. Schließen Sie die Abdeckung A.

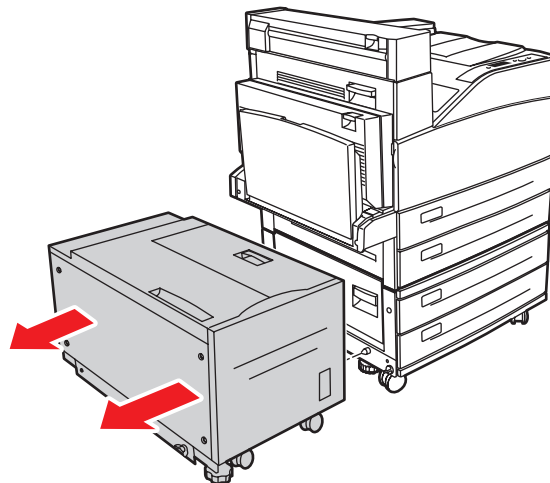


5500-003

Stau an B

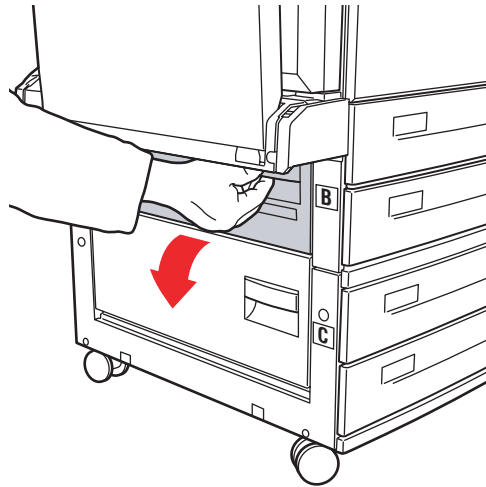
Befolgen Sie die nachstehenden Anweisungen, um den Stau zu beheben.

1. Wenn der Drucker über eine 2000-Blatt-Zuführung (Fach 6) verfügt, ziehen Sie sie vom Drucker weg.



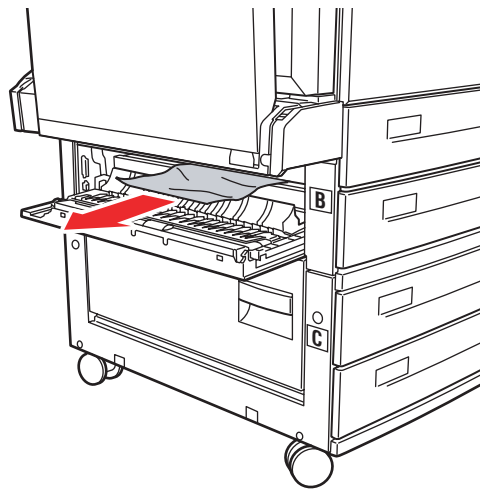
5500-230

2. Öffnen Sie die Abdeckung B.



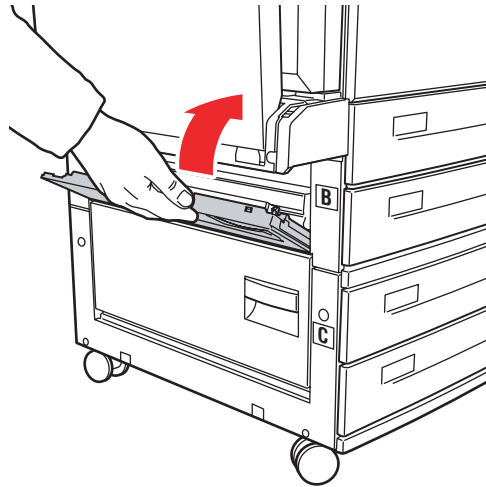
5500-004

3. Ziehen Sie das gestaute Papier aus dem Drucker. Stellen Sie sicher, dass keine Papierreste im Drucker verbleiben.



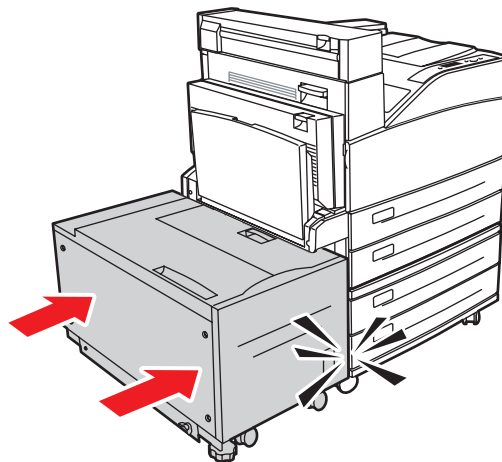
5500-005

4. Schließen Sie die Abdeckung B.



5500-006

5. Wenn der Drucker über eine 2000-Blatt-Zuführung (Fach 6) verfügt, schieben Sie sie kräftig gegen den Drucker.

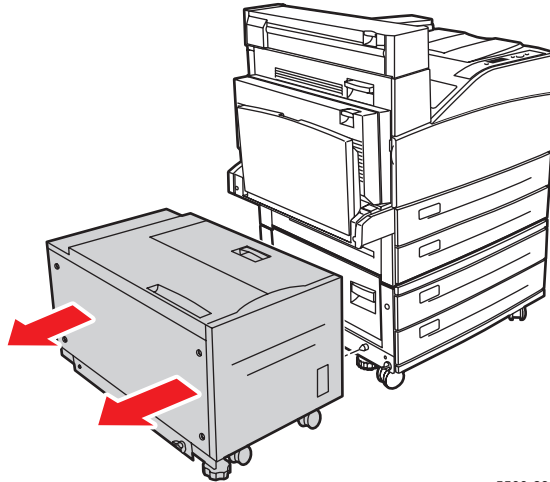


5500-231

Stau an B und C

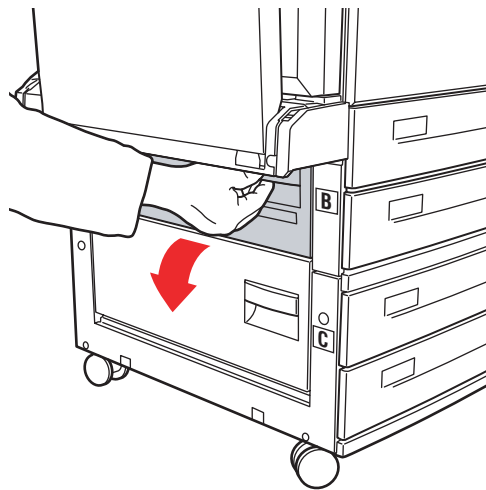
Befolgen Sie die nachstehenden Anweisungen, um den Stau zu beheben.

1. Wenn der Drucker über eine 2000-Blatt-Zuführung (Fach 6) verfügt, ziehen Sie sie vom Drucker weg.



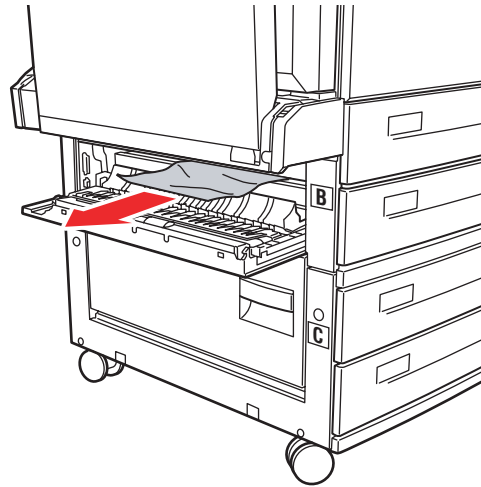
5500-230

2. Öffnen Sie die Abdeckung B.



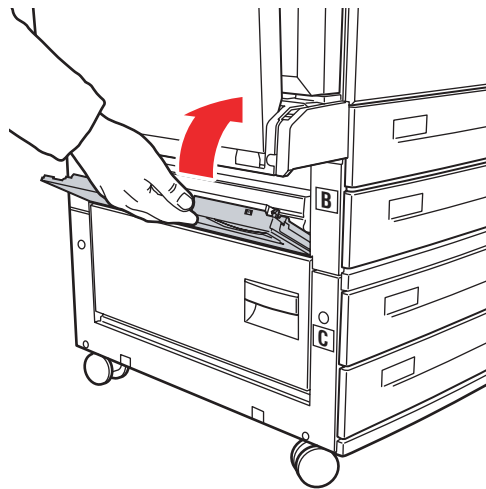
5500-004

3. Ziehen Sie das gestaute Papier aus dem Drucker. Stellen Sie sicher, dass keine Papierreste im Drucker verbleiben.



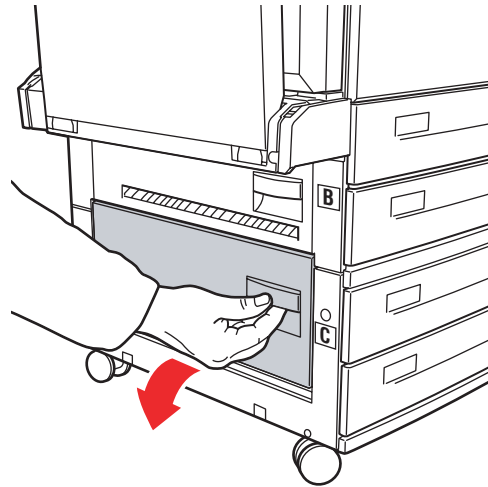
5500-005

4. Schließen Sie die Abdeckung B.



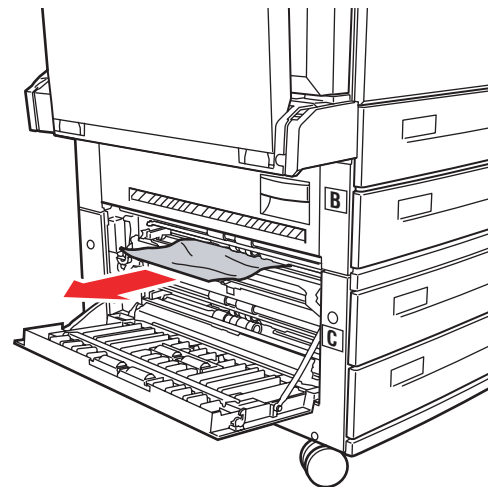
5500-006

5. Öffnen Sie die Abdeckung C.



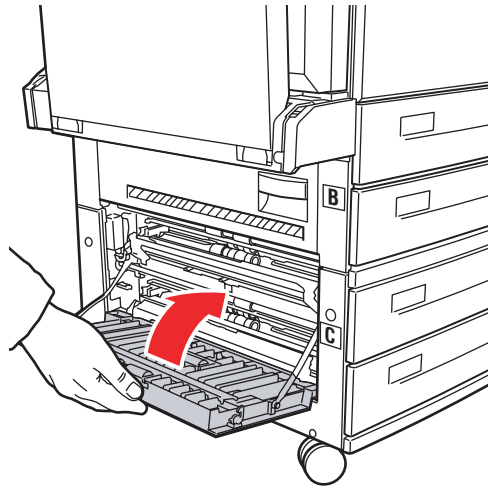
5500-007

6. Ziehen Sie das gestaute Papier aus dem Drucker. Stellen Sie sicher, dass keine Papierreste im Drucker verbleiben.



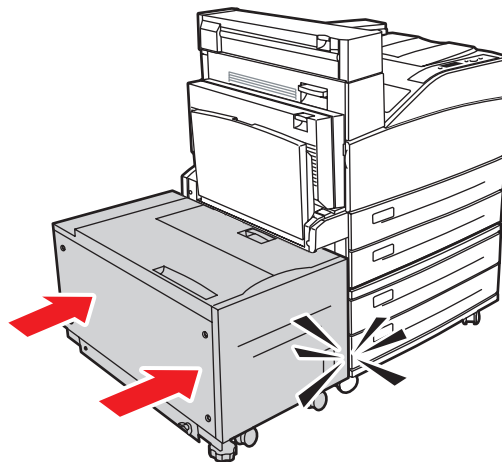
5500-008

7. Schließen Sie die Abdeckung C.



5500-009

8. Wenn der Drucker über eine 2000-Blatt-Zuführung (Fach 6) verfügt, schieben Sie sie kräftig gegen den Drucker.

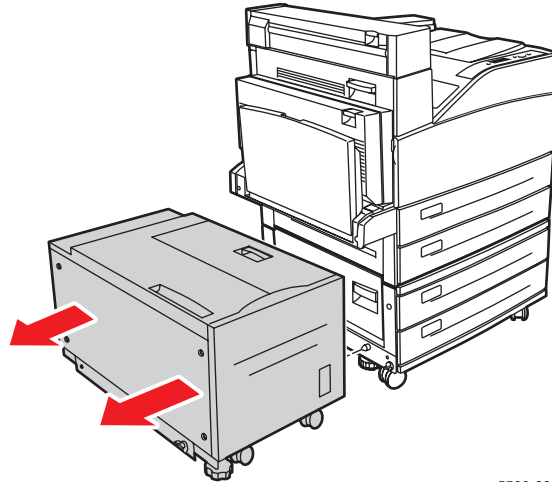


5500-231

Stau an C

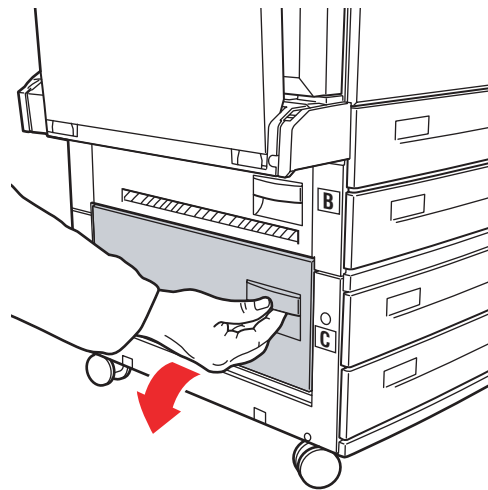
Befolgen Sie die nachstehenden Anweisungen, um den Stau zu beheben.

1. Wenn der Drucker über eine 2000-Blatt-Zuführung (Fach 6) verfügt, ziehen Sie sie vom Drucker weg.



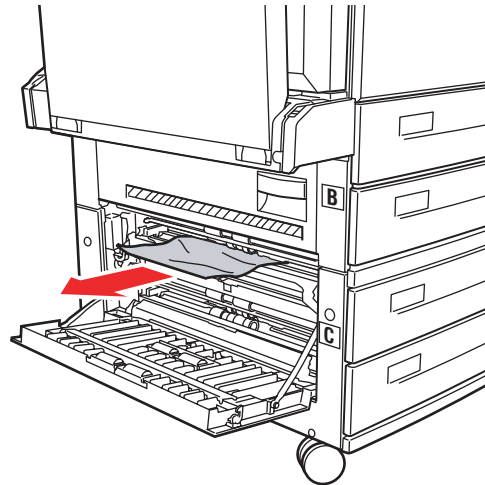
5500-230

2. Öffnen Sie die Abdeckung C.



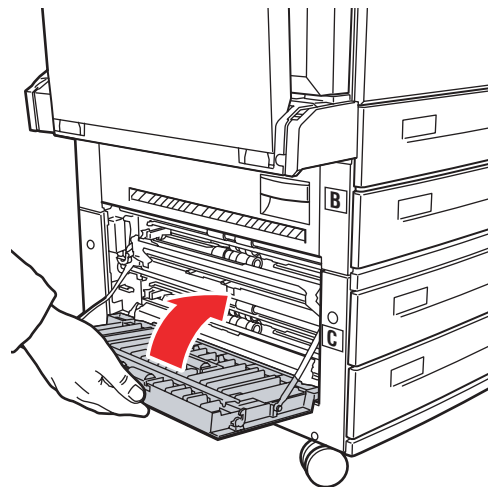
5500-007

3. Ziehen Sie das gestaute Papier aus dem Drucker. Stellen Sie sicher, dass keine Papierreste im Drucker verbleiben.



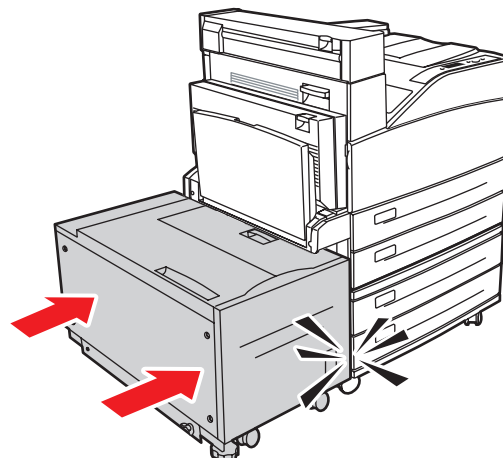
5500-008

4. Schließen Sie die Abdeckung C.



5500-009

5. Wenn der Drucker über eine 2000-Blatt-Zuführung (Fach 6) verfügt, schieben Sie sie kräftig gegen den Drucker.

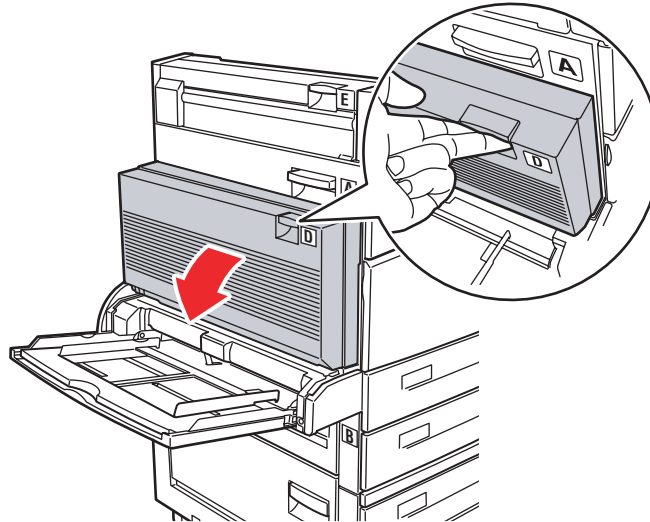


5500-231

Stau an D

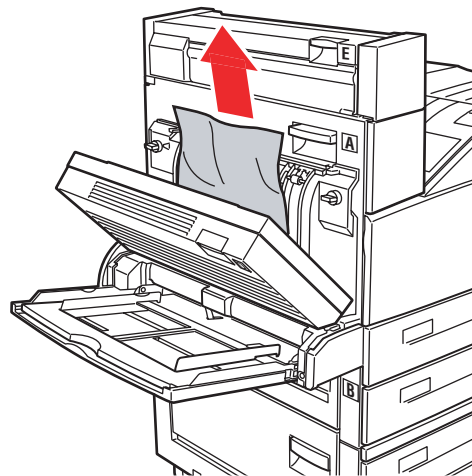
Befolgen Sie die nachstehenden Anweisungen, um den Stau zu beheben.

1. Öffnen Sie die Abdeckung D.



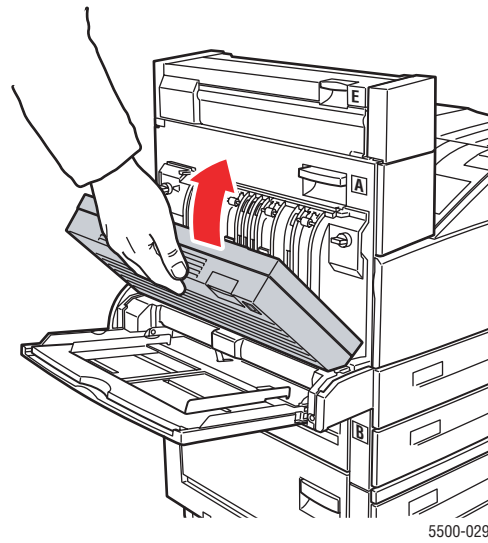
5500-027

2. Ziehen Sie das gestaute Papier aus dem Drucker. Stellen Sie sicher, dass keine Papierreste im Drucker verbleiben.



5500-028

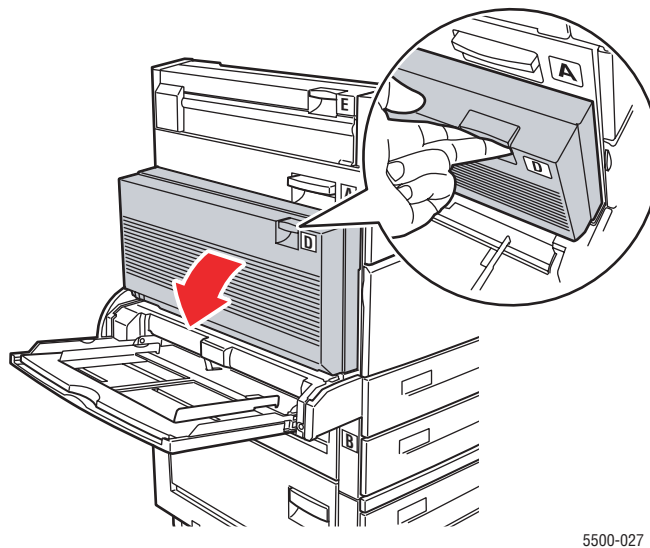
3. Schließen Sie die Abdeckung D.



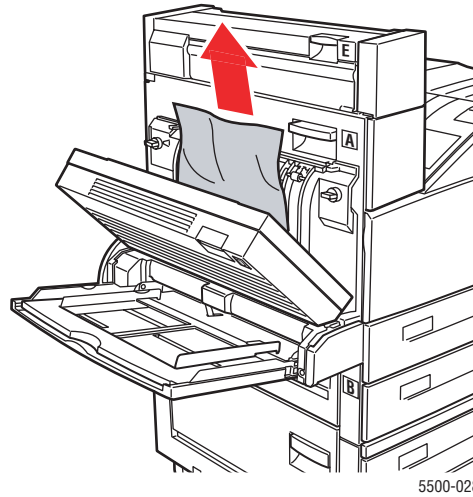
Stau an D und A

Befolgen Sie die nachstehenden Anweisungen, um den Stau zu beheben.

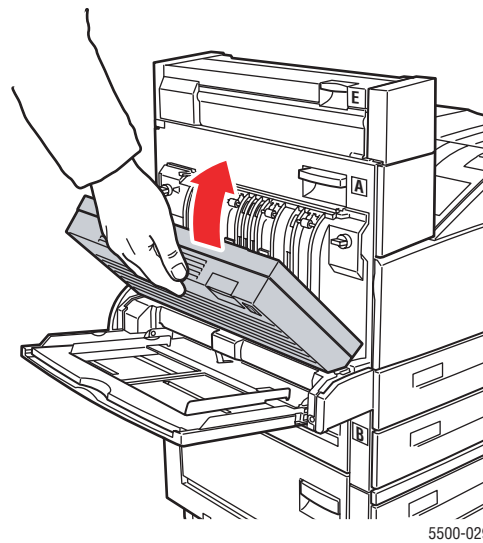
1. Öffnen Sie die Abdeckung D.



2. Ziehen Sie das gestaute Papier aus dem Drucker. Stellen Sie sicher, dass keine Papierreste im Drucker verbleiben.



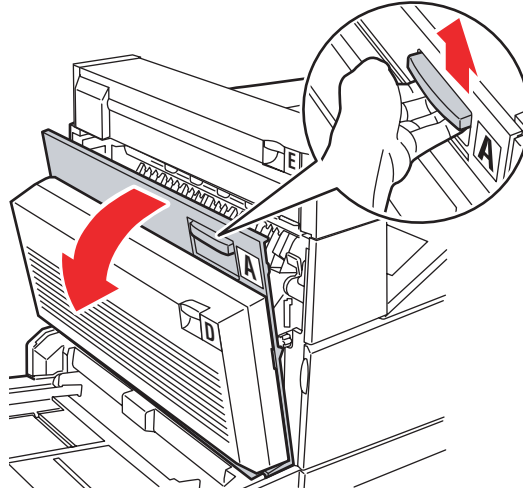
3. Schließen Sie die Abdeckung D.



- Öffnen Sie die Abdeckung A.

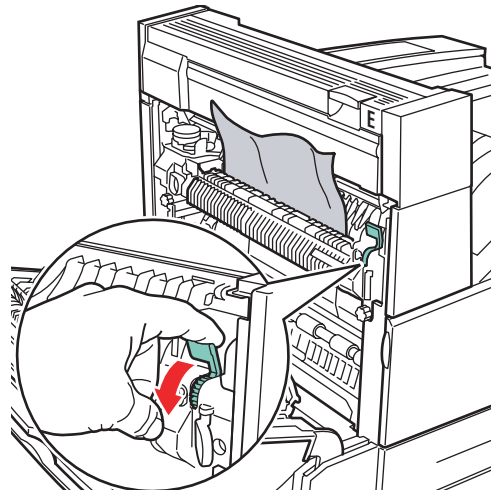
Achtung

Seien Sie vorsichtig, da einige Komponenten unter der Abdeckung A heiß sein können.



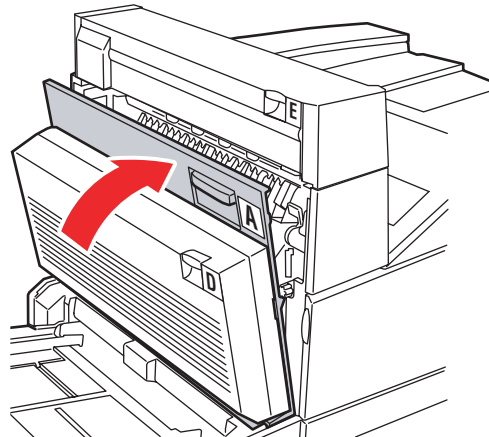
5500-001

- Ziehen Sie das gestaute Papier aus dem Drucker. Drücken Sie gegebenenfalls den grünen Hebel, um das Papier leichter entfernen zu können. Stellen Sie sicher, dass keine Papierreste im Drucker verbleiben.



5500-002

6. Schließen Sie die Abdeckung A.



5500-003

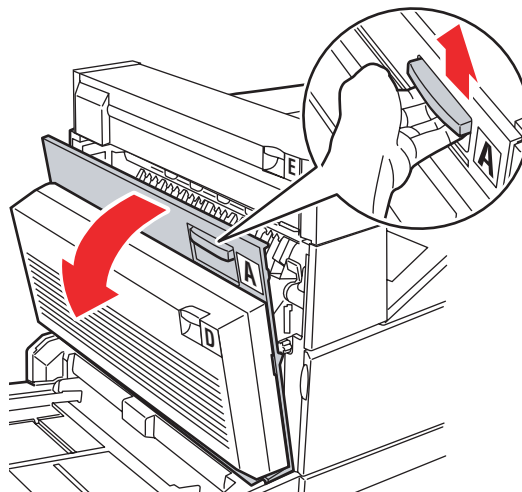
Stau an E

Befolgen Sie die nachstehenden Anweisungen, um den Stau zu beheben.

Achtung

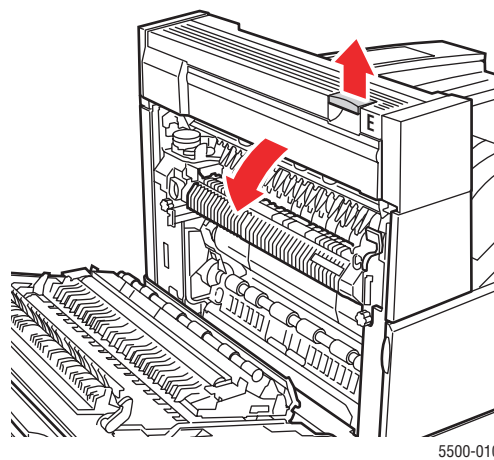
Seien Sie vorsichtig, da einige Komponenten unter der Abdeckung A heiß sein können.

1. Öffnen Sie die Abdeckung A.

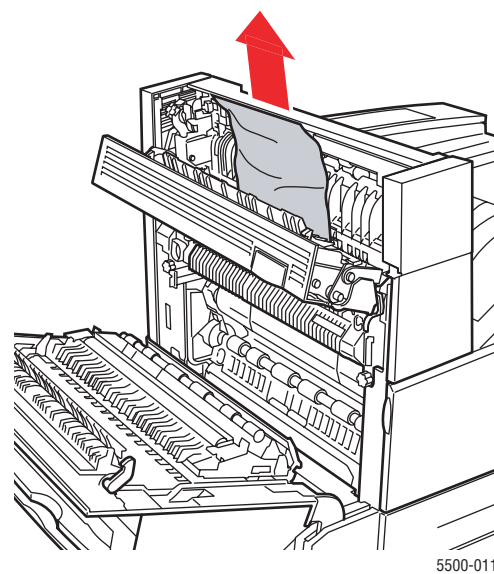


5500-001

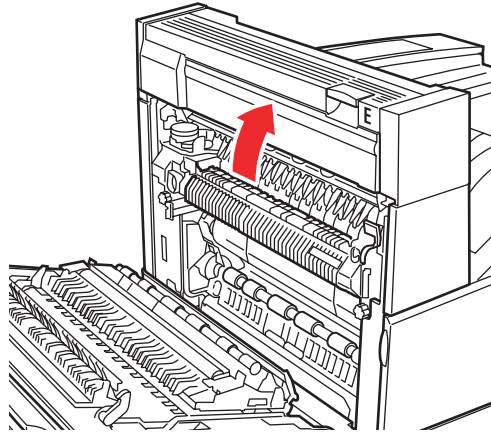
2. Öffnen Sie die Abdeckung E.



3. Ziehen Sie das gestaute Papier aus dem Drucker. Stellen Sie sicher, dass keine Papierreste im Drucker verbleiben.

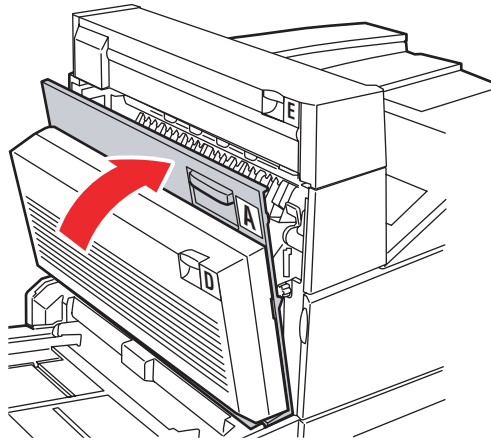


4. Schließen Sie die Abdeckung E.



5500-012

5. Schließen Sie die Abdeckung A.

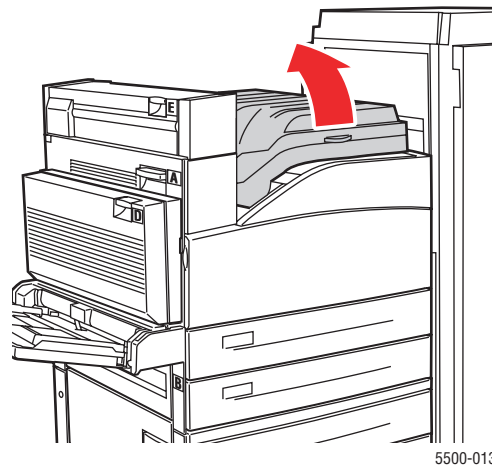


5500-003

Stau an F

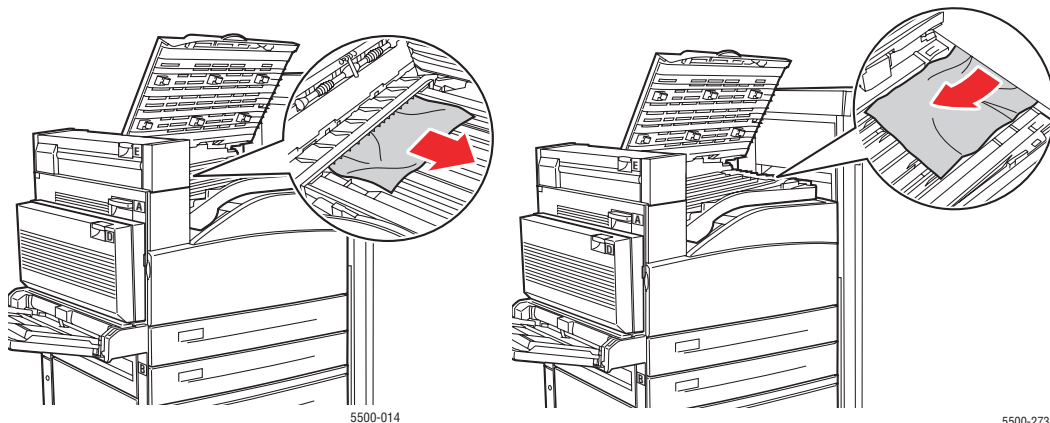
Befolgen Sie die nachstehenden Anweisungen, um den Stau zu beheben.

1. Öffnen Sie die Abdeckung F.



5500-013

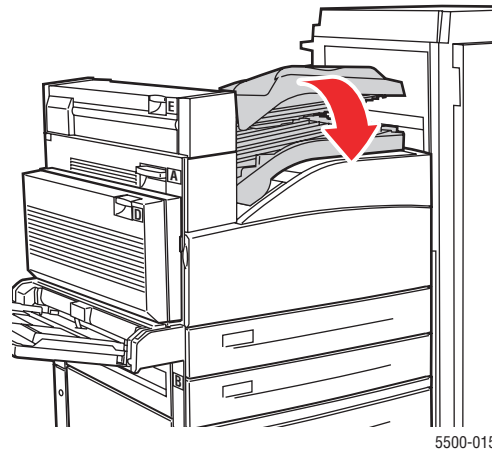
2. Ziehen Sie das gestaute Papier aus dem Drucker. Stellen Sie sicher, dass keine Papierreste im Drucker verbleiben.



5500-014

5500-273

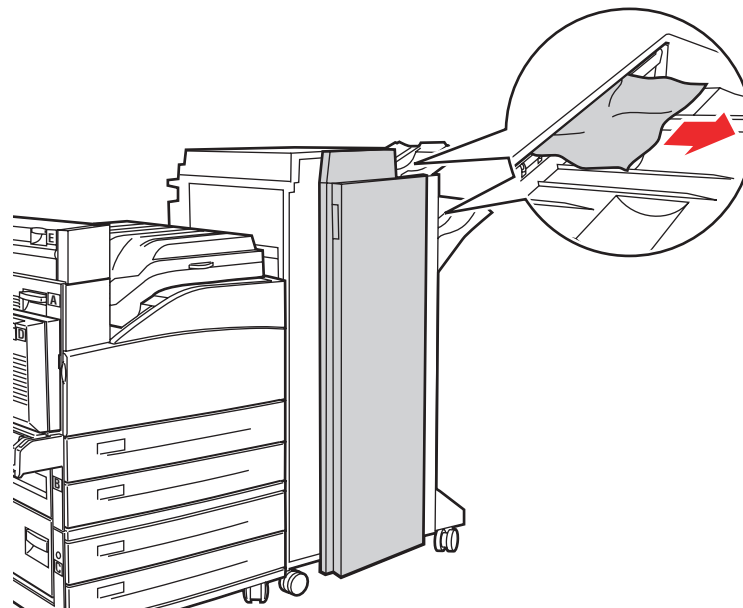
3. Schließen Sie die Abdeckung F.



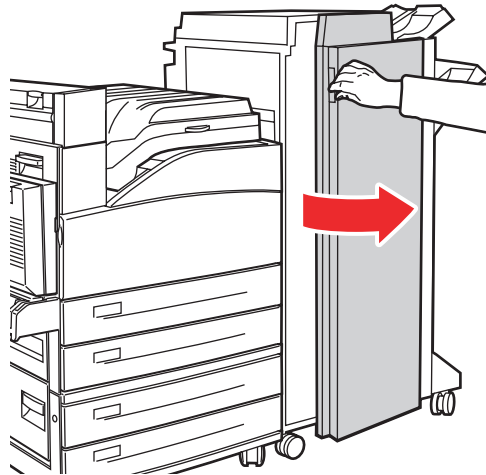
Stau an G

Befolgen Sie die nachstehenden Anweisungen, um den Stau zu beheben. Drücken Sie am vorderen Bedienfeld die Taste **i**, um Informationen zur Meldung am vorderen Bedienfeld zu erhalten.

1. Ziehen Sie gestautes Papier, falls sichtbar, aus dem oberen Staplerfach.



2. Öffnen Sie die Abdeckung G.



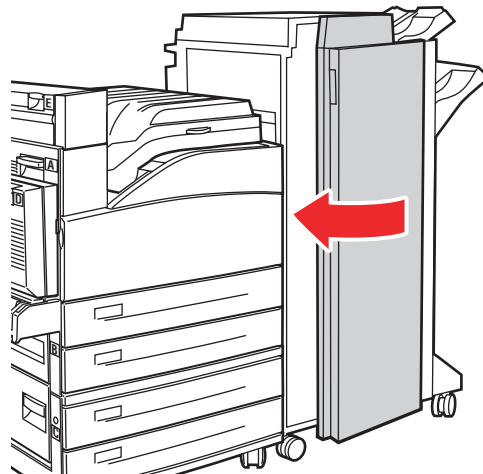
5500-186

3. Öffnen Sie entsprechend den Anweisungen im vorderen Bedienfeld Hebel 2a, Hebel 2b oder Hebel 3 wie auf dem Aufkleber mit den Anweisungen gezeigt.

Hinweis

Wenn der Hefter im Weg ist, ziehen Sie ihn auf sich zu und dann nach rechts.

4. Wenn Sie Hebel 2a oder Hebel 2b geöffnet haben, drehen Sie Knopf 2c soweit erforderlich gegen den Uhrzeigersinn.
5. Ziehen Sie das gestaute Papier aus dem Drucker. Stellen Sie sicher, dass keine Papierreste im Drucker verbleiben.
6. Schließen Sie die in Schritt 3 geöffneten Hebel.
7. Schließen Sie die Abdeckung G.

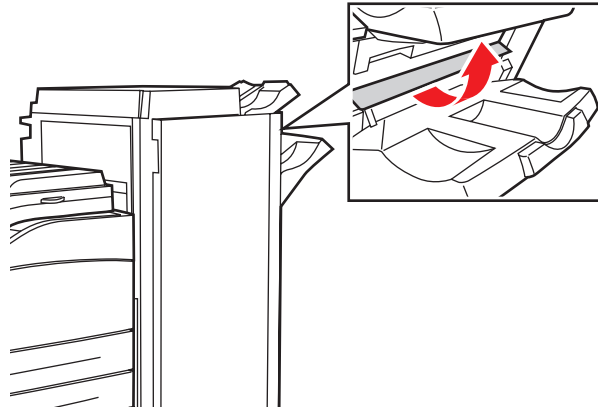


5500-018

Stau an H

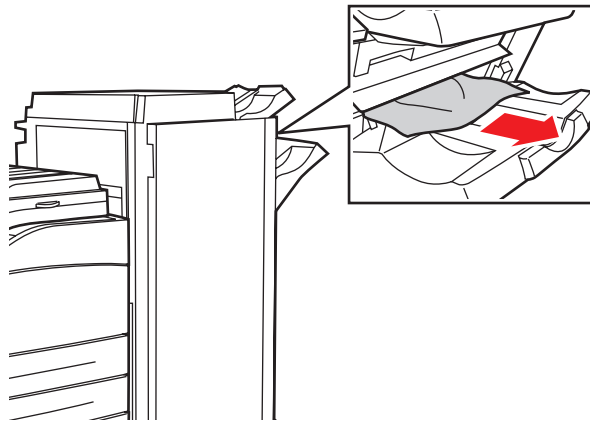
Befolgen Sie die nachstehenden Anweisungen, um den Stau zu beheben.

1. Öffnen Sie die Abdeckung H.



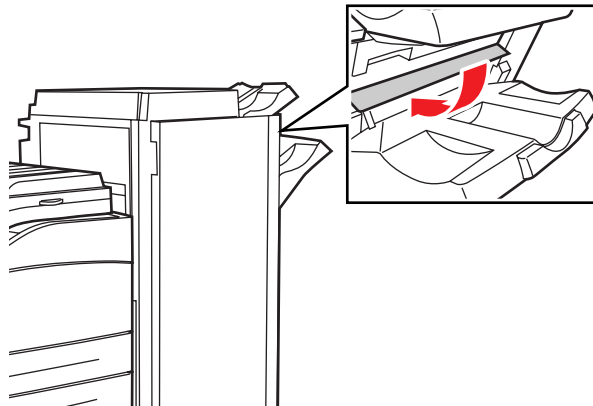
5500-270

2. Ziehen Sie das gestaute Papier aus dem Drucker. Stellen Sie sicher, dass keine Papierreste im Drucker verbleiben.



5500-202

3. Schließen Sie die Abdeckung H.

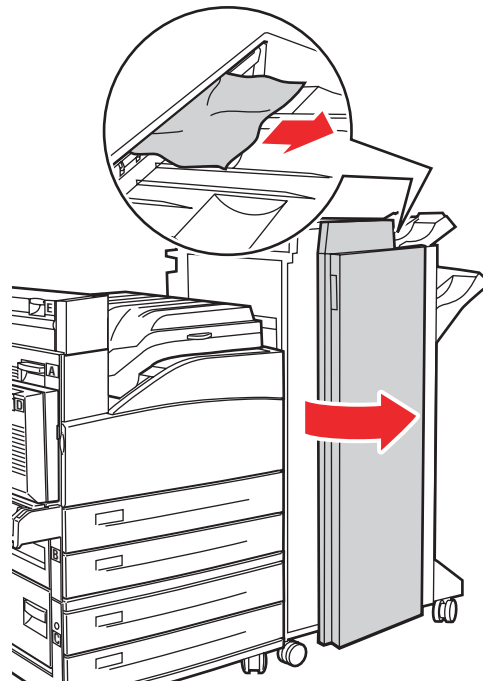


5500-271

Stau am oberen Staplerfach

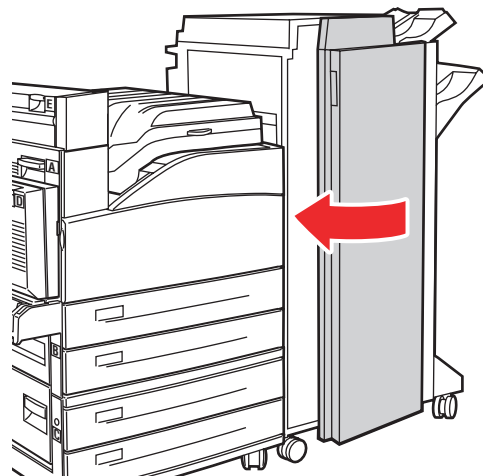
Befolgen Sie die nachstehenden Anweisungen, um den Stau zu beheben.

1. Ziehen Sie das gestaute Papier aus dem oberen Staplerfach.
2. Öffnen Sie die Abdeckung G.



5500-025

3. Schließen Sie die Abdeckung G.

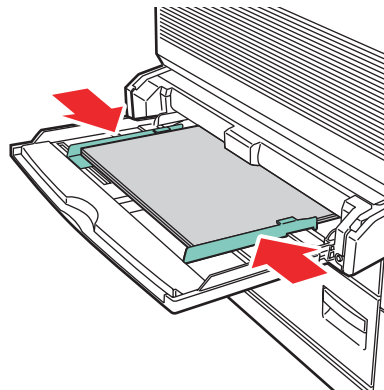


5500-018

Papierformatstau in Fach 1 (MPT)

Befolgen Sie die nachstehenden Anweisungen, um den Papierformatstau in Fach 1 zu beheben.

1. Stellen Sie sicher, dass die seitlichen Führungen eng am Papier anliegen.

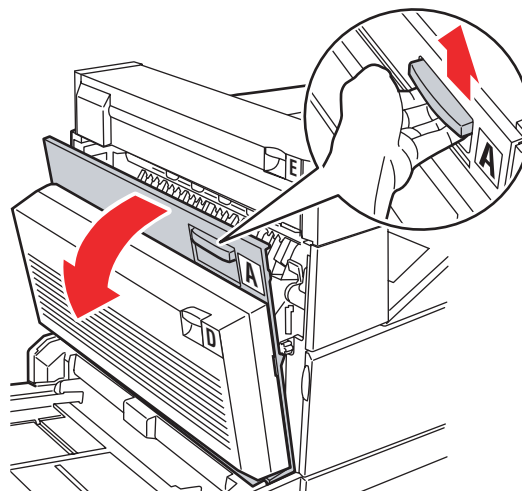


5500-220

2. Wenn das Papierformat und die Papiersorte im vorderen Bedienfeld dem Papierformat und der Papiersorte im Fach entspricht, drücken Sie die Taste **OK**.
3. Wenn das auf dem vorderen Bedienfeld angezeigte Papierformat nicht mit dem Format des Papiers im Fach übereinstimmt, führen Sie folgende Schritte durch:
 - a. Wählen Sie **Papierformat ändern**, und drücken Sie anschließend die Taste **OK**.
 - b. Wählen Sie **Automatische Erkennung**, **Benutzerdefiniert** oder eines der angezeigten Papierformate, und drücken Sie danach die Taste **OK**.
 - c. Wenn Sie **Benutzerdefiniert** gewählt haben, müssen Sie die Breite und Höhe des Papiers angeben. Wählen Sie **Benutzerdefinierte Breite**, drücken Sie die Taste **OK**, gehen Sie zur Breite des Papiers, und drücken Sie die Taste **OK**. Wählen Sie **Benutzerdefinierte Höhe**, drücken Sie die Taste **OK**, gehen Sie zur Höhe des Papiers, und drücken Sie die Taste **OK**.
4. Öffnen Sie die Abdeckung A.

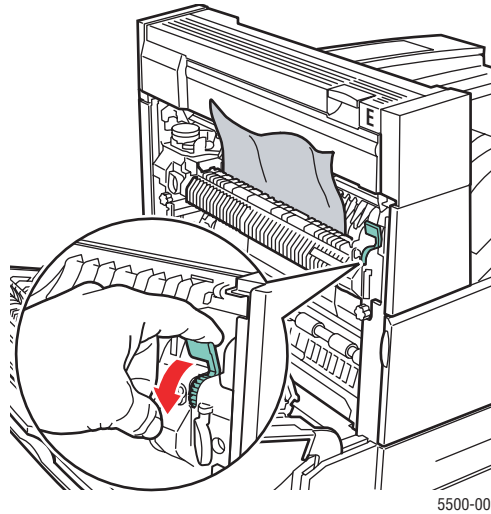
Achtung

Seien Sie vorsichtig, da einige Komponenten unter der Abdeckung A heiß sein können.

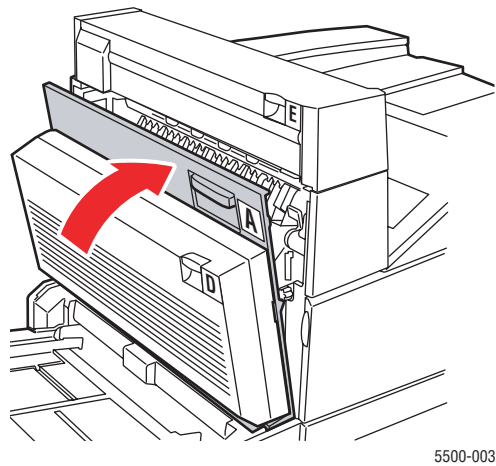


5500-001

5. Ziehen Sie das gestaute Papier aus dem Drucker. Drücken Sie gegebenenfalls den grünen Hebel, um das Papier leichter entfernen zu können. Stellen Sie sicher, dass keine Papierreste im Drucker verbleiben.



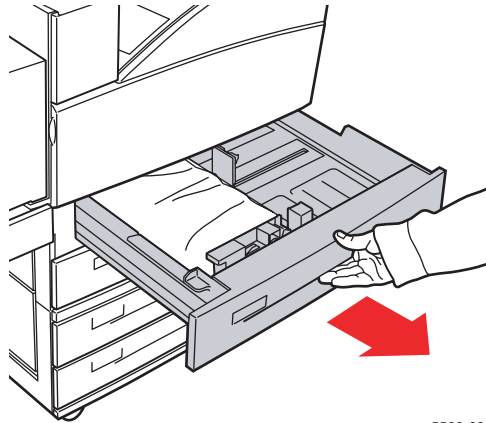
6. Schließen Sie die Abdeckung A.



Papierformatstau in den Fächern 2 - 5

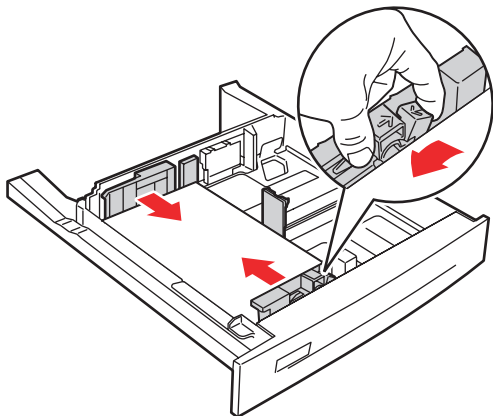
Befolgen Sie die nachstehenden Anweisungen, um den Papierformatstau in den Fächern 2 - 5 zu beheben.

1. Ziehen Sie das im vorderen Bedienfeld angegebene Fach heraus.

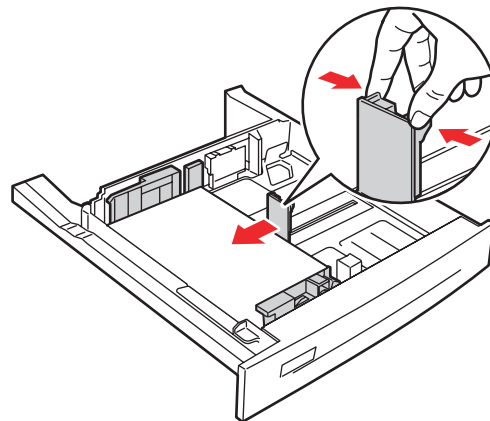


5500-030

2. Stellen Sie sicher, dass die Papierführungen an den Blättern anliegen.

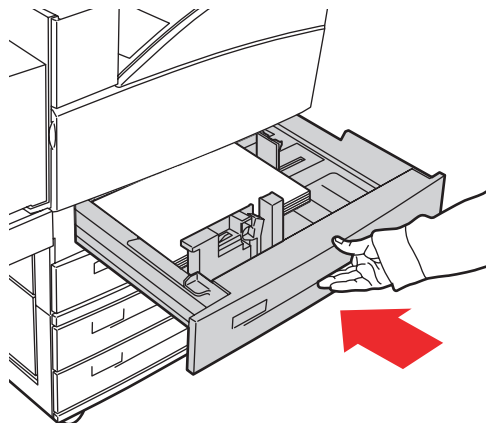


5500-064



5500-063

3. Schieben Sie das Fach vollständig in den Drucker ein.

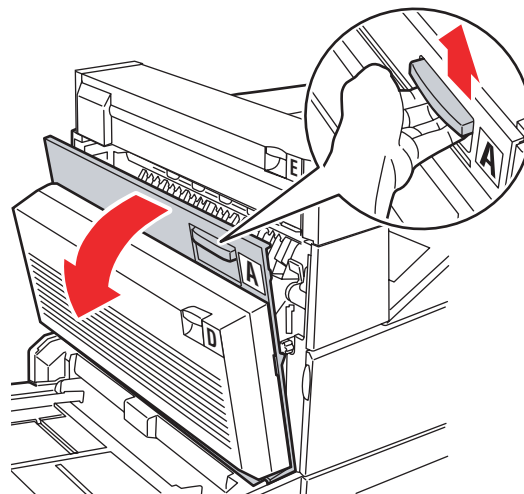


5500-032

4. Geben Sie das Papierformat wie folgt an:
 - a. Wählen Sie in den Menüs am vorderen Bedienfeld **Druckereinrichtung**, und drücken Sie danach die Taste **OK**.
 - b. Wählen Sie **Einstellung Papierhandhabung**, und drücken Sie die Taste **OK**.
 - c. Wählen Sie **Fach [2 - 5] Einrichtung**, und drücken Sie die Taste **OK**.
 - d. Wählen Sie **Automatische Erkennung, Benutzerdefiniert** oder eines der angezeigten Papierformate, und drücken Sie danach die Taste **OK**.
 - e. Wenn Sie **Benutzerdefiniert** gewählt haben, müssen Sie die Breite und Höhe des Papiers angeben. Wählen Sie **Benutzerdefinierte Breite**, drücken Sie die Taste **OK**, gehen Sie zur Breite des Papiers, und drücken Sie die Taste **OK**. Wählen Sie **Benutzerdefinierte Höhe**, drücken Sie die Taste **OK**, gehen Sie zur Höhe des Papiers, und drücken Sie die Taste **OK**.
5. Öffnen Sie die Abdeckung A.

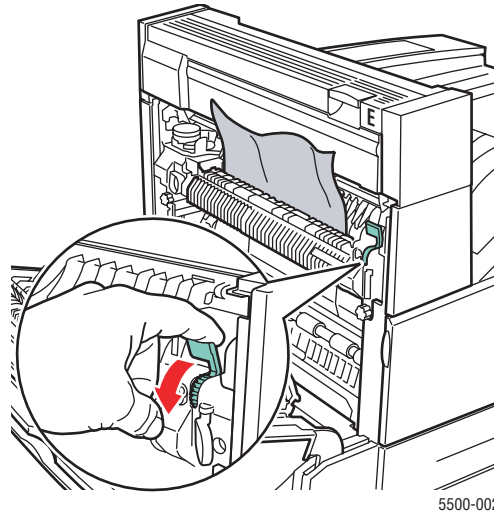
Achtung

Seien Sie vorsichtig, da einige Komponenten unter der Abdeckung A heiß sein können.

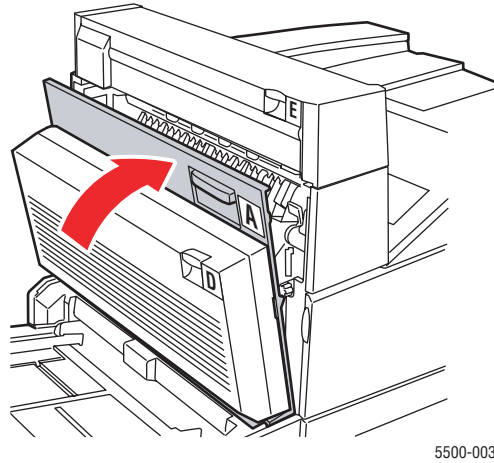


5500-001

6. Ziehen Sie das gestaute Papier aus dem Drucker. Drücken Sie gegebenenfalls den grünen Hebel, um das Papier leichter entfernen zu können. Stellen Sie sicher, dass keine Papierreste im Drucker verbleiben.



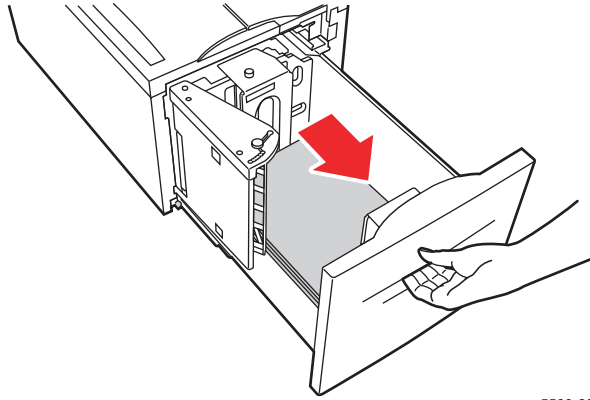
7. Schließen Sie die Abdeckung A.



Papierformatstau in Fach 6

Befolgen Sie die nachstehenden Anweisungen, um den Papierformatstau in Fach 6 zu beheben.

1. Ziehen Sie Papierfach 6 heraus.

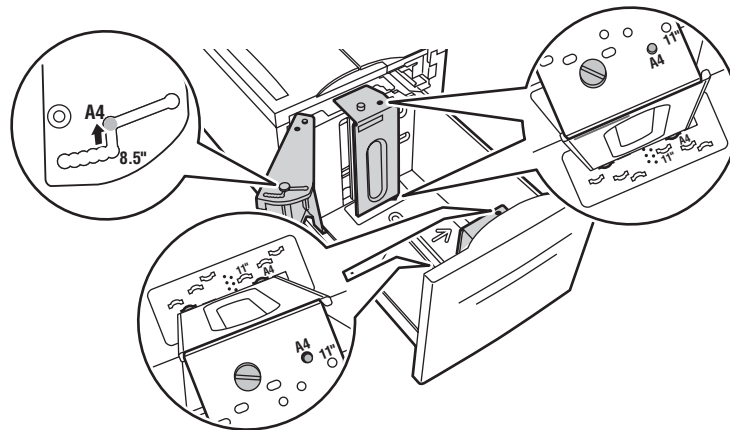


5500-239

2. Stellen Sie sicher, dass die Längen- und Breitenführungen richtig eingestellt sind.

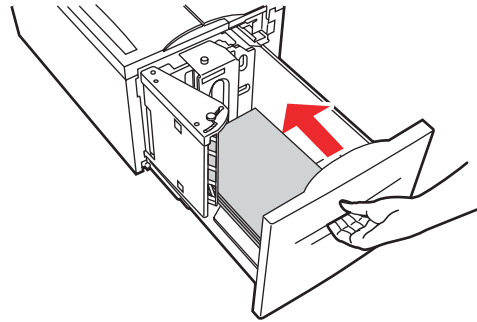
Hinweis

Standardmäßig sind die Führungen auf Papier im Format 8,5 x 11 Zoll eingestellt. Um Papier im Format A4 zu verwenden, müssen Sie die Führungen anpassen.



5500-240

3. Schieben Sie das Fach vollständig in den Drucker ein.

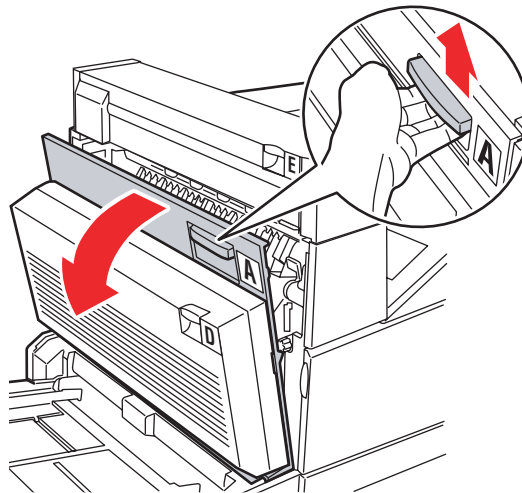


5500-115

4. Geben Sie das Papierformat wie folgt an:
 - a. Wählen Sie in den Menüs am vorderen Bedienfeld **Druckereinrichtung**, und drücken Sie danach die Taste **OK**.
 - b. Wählen Sie **Einstellung Papierhandhabung**, und drücken Sie die Taste **OK**.
 - c. Wählen Sie **Einrichtung Fach 6**, und drücken Sie die Taste **OK**.
 - d. Wählen Sie **Automatische Erkennung** oder eines der angezeigten Papierformate, und drücken Sie danach die Taste **OK**.
5. Öffnen Sie die Abdeckung A.

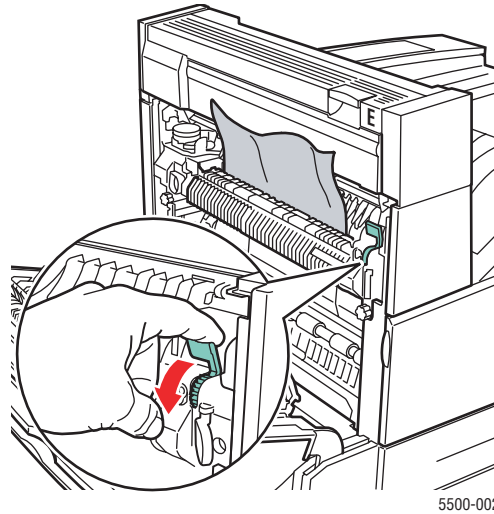
Achtung

Seien Sie vorsichtig, da einige Komponenten unter der Abdeckung A heiß sein können.



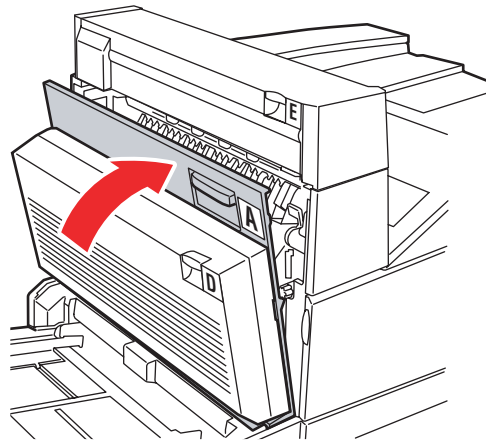
5500-001

6. Ziehen Sie das gestaute Papier aus dem Drucker. Drücken Sie gegebenenfalls den grünen Hebel, um das Papier leichter entfernen zu können. Stellen Sie sicher, dass keine Papierreste im Drucker verbleiben.



5500-002

7. Schließen Sie die Abdeckung A.

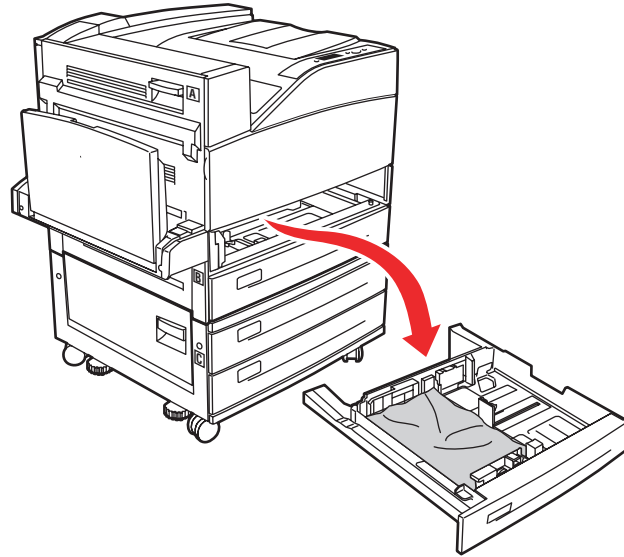


5500-003

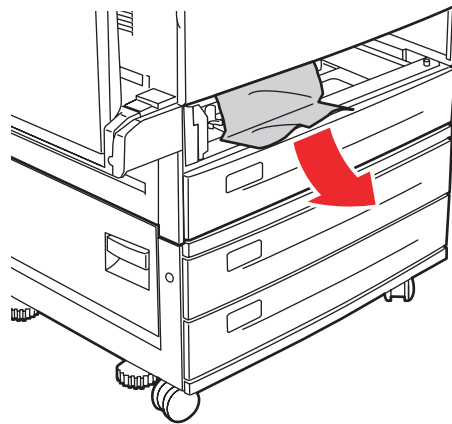
Stau an Fach 2, 3, 4 oder 5

Befolgen Sie die nachstehenden Anweisungen, um den Stau zu beheben.

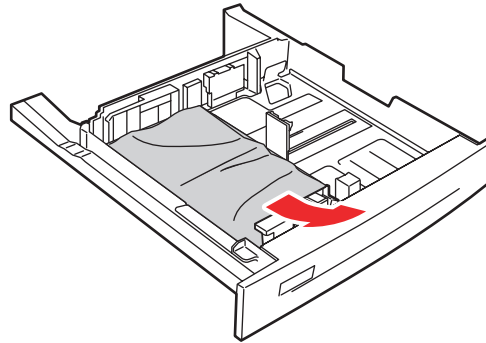
1. Ziehen Sie das auf dem vorderen Bedienfeld angegebene Fach vollständig heraus.



2. Entfernen Sie das gestaute Papier aus der Einzugöffnung des Fachs. Stellen Sie sicher, dass keine Papierreste im Drucker verbleiben.

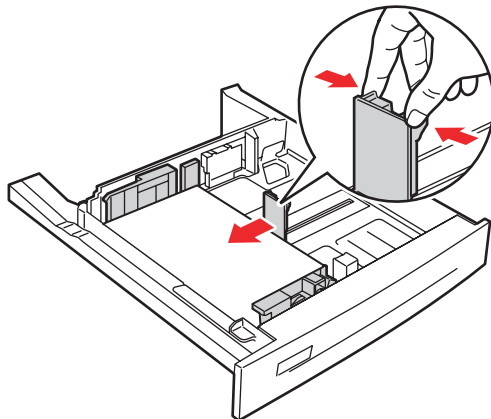


3. Entfernen Sie zerknittertes Papier aus dem Fach.

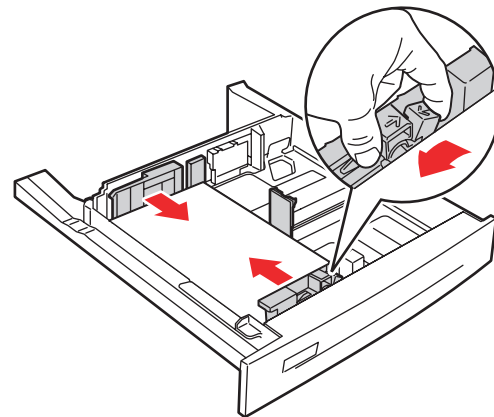


5500-031

4. Vergewissern Sie sich, dass das Papier richtig eingelegt ist und die Papierführungen an den Blättern anliegen.

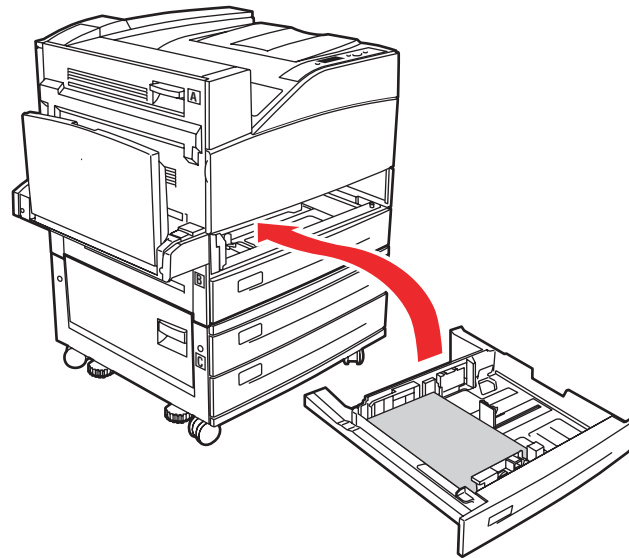


5500-063



5500-064

5. Setzen Sie das Fach ein, und schieben Sie es vollständig in den Drucker.

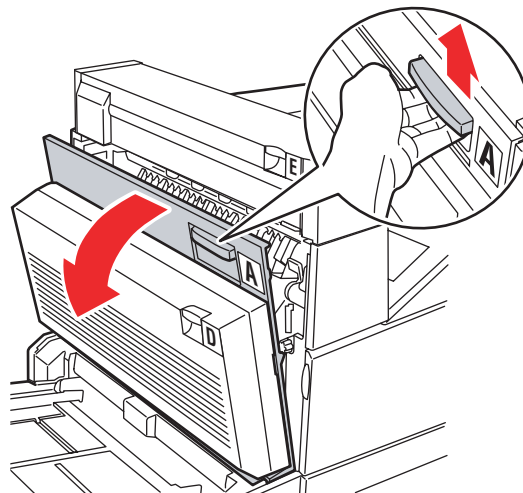


5500-216

Stau an Fach 1 (MPT)

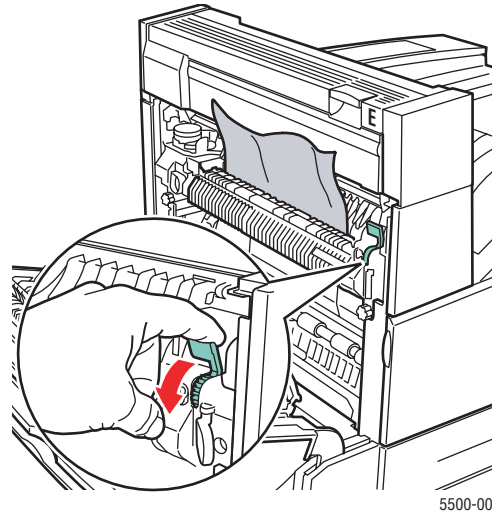
Befolgen Sie die nachstehenden Anweisungen, um den Stau zu beheben.

1. Öffnen Sie die Abdeckung A.



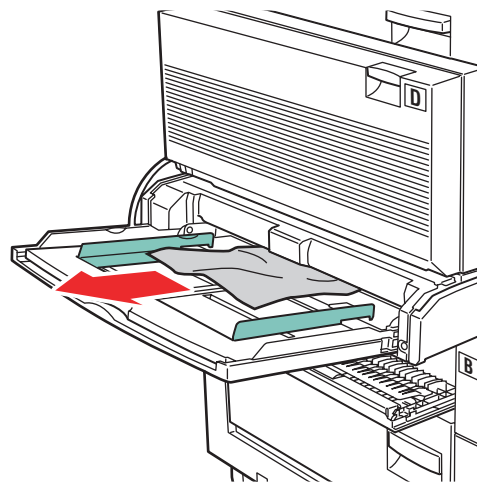
5500-001

2. Ziehen Sie das gestaute Papier aus dem Drucker. Drücken Sie gegebenenfalls den grünen Hebel, um das Papier leichter entfernen zu können. Stellen Sie sicher, dass keine Papierreste im Drucker verbleiben.



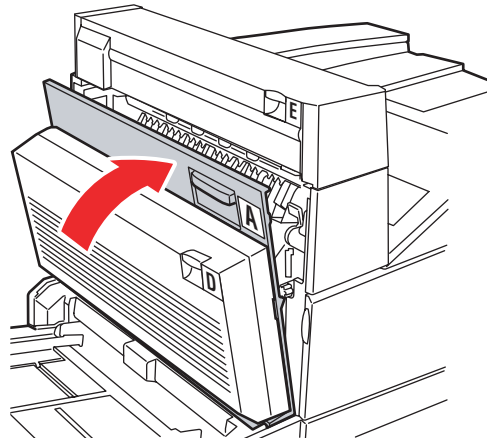
5500-002

3. Entfernen Sie das gestaute oder zerknitterte Papier aus Fach 1 (MPT), und schließen Sie das Fach danach.



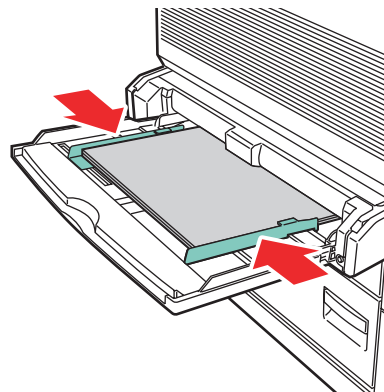
5500-048

4. Schließen Sie die Abdeckung A.



5500-003

5. Vergewissern Sie sich, dass das Papier richtig eingelegt ist und die Papierführungen an den Blättern anliegen.



5500-220

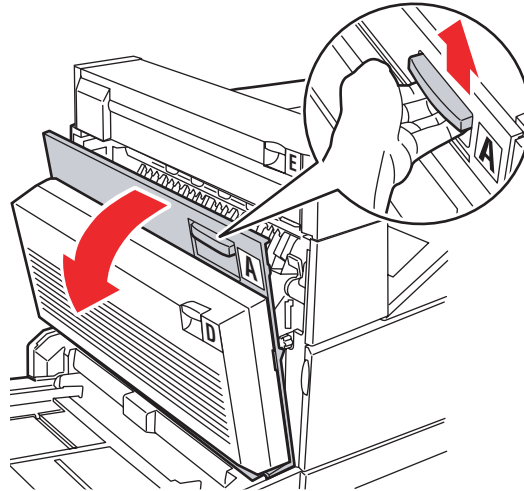
Stau an Fach 2 und Abdeckung A

Befolgen Sie die nachstehenden Anweisungen, um den Stau zu beheben.

Achtung

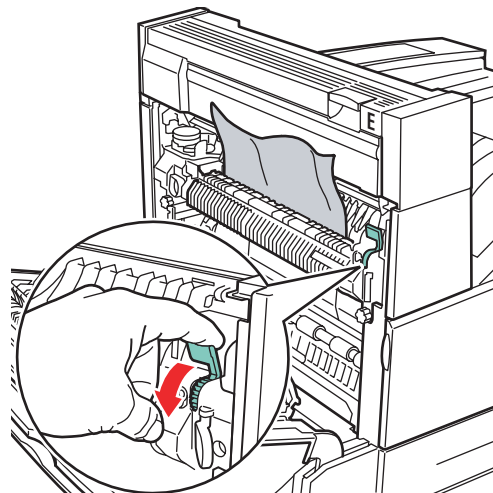
Seien Sie vorsichtig, da einige Komponenten unter der Abdeckung A heiß sein können.

1. Öffnen Sie die Abdeckung A.



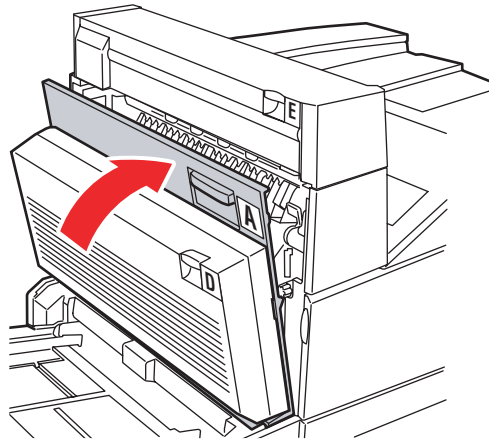
5500-001

2. Ziehen Sie das gestaute Papier aus dem Drucker. Drücken Sie gegebenenfalls den grünen Hebel, um das Papier leichter entfernen zu können. Stellen Sie sicher, dass keine Papierreste im Drucker verbleiben.



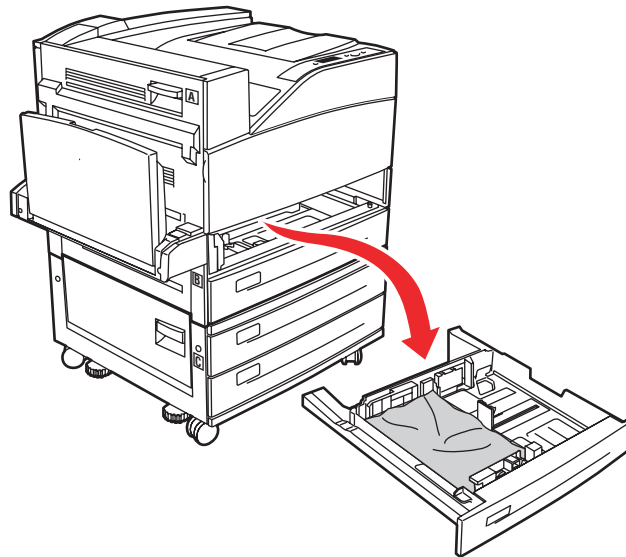
5500-002

3. Schließen Sie die Abdeckung A.



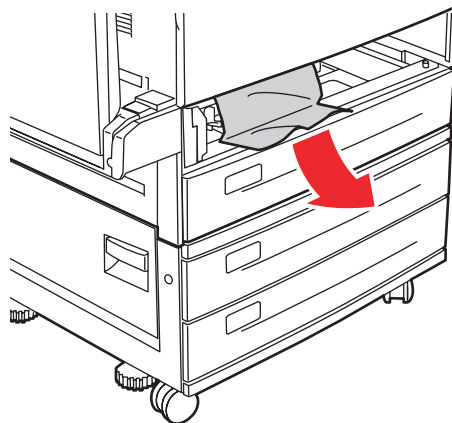
5500-003

4. Ziehen Sie Fach 2 vollständig aus dem Drucker heraus.



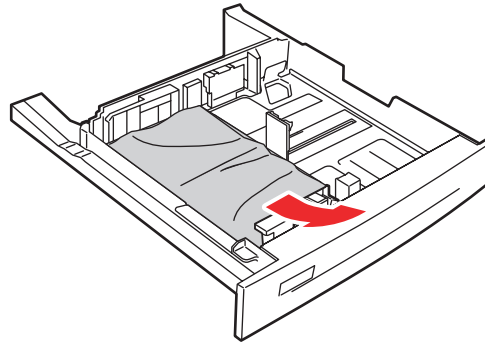
5500-210

5. Entfernen Sie das gestaute Papier aus der Einzugöffnung des Fachs. Stellen Sie sicher, dass keine Papierreste im Drucker verbleiben.



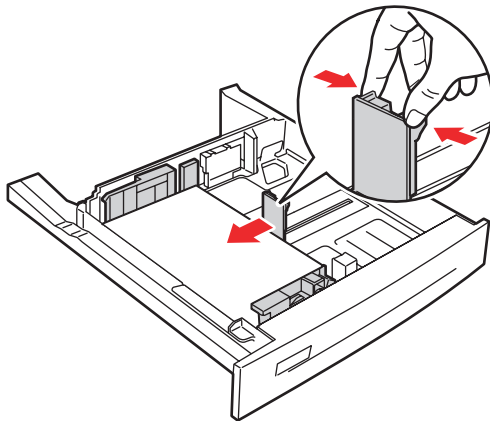
5500-214

- Entfernen Sie zerknittertes Papier aus dem Fach.

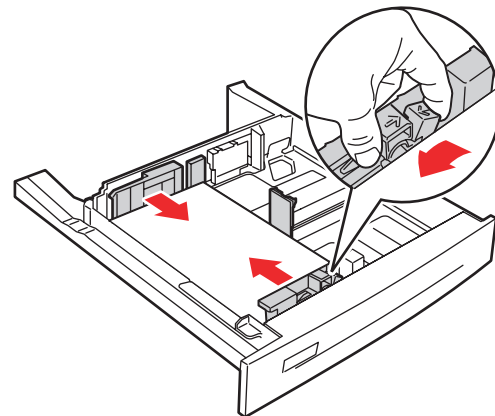


5500-031

- Vergewissern Sie sich, dass das Papier richtig eingelegt ist und die Papierführungen an den Blättern anliegen.

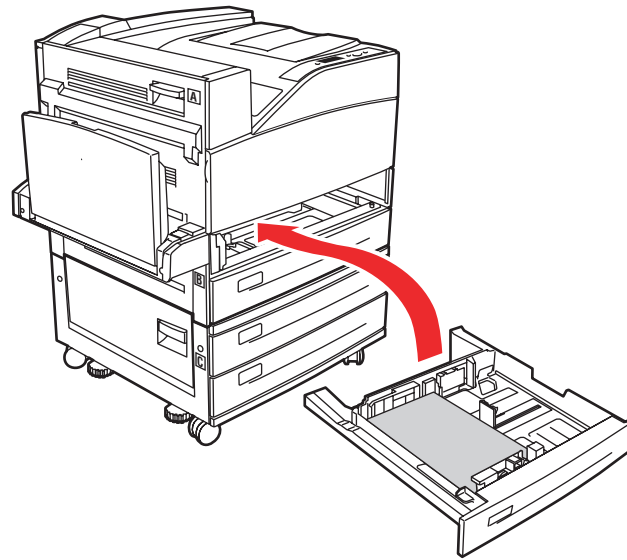


5500-063



5500-064

8. Setzen Sie das Fach ein, und schieben Sie es vollständig in den Drucker.

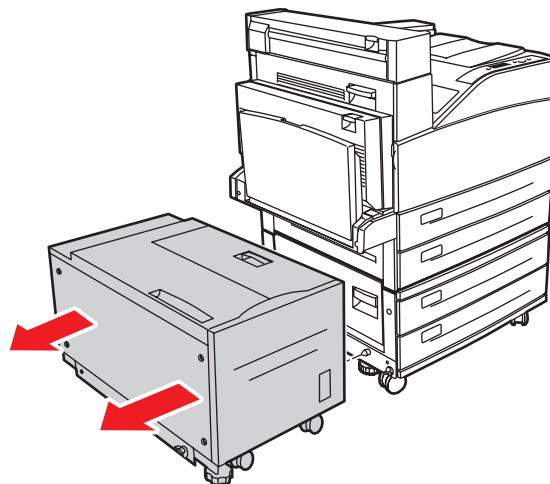


5500-216

Stau an Fach 3 und Abdeckung B

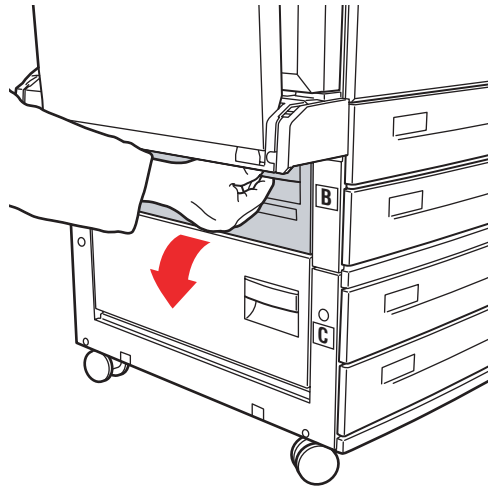
Befolgen Sie die nachstehenden Anweisungen, um den Stau zu beheben.

1. Wenn der Drucker über eine 2000-Blatt-Zuführung (Fach 6) verfügt, ziehen Sie sie vom Drucker weg.



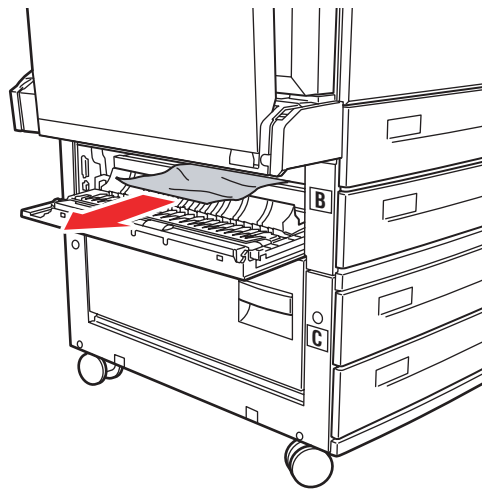
5500-230

2. Öffnen Sie die Abdeckung B.



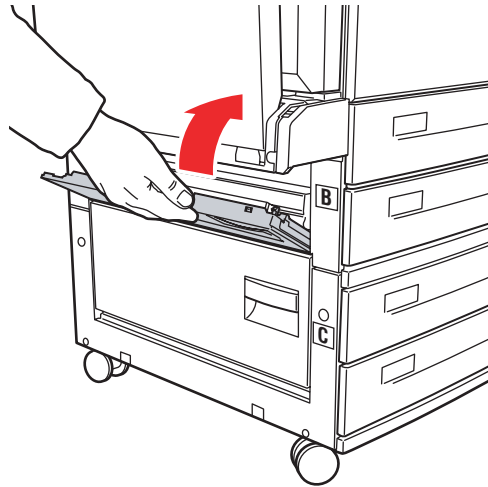
5500-004

3. Ziehen Sie das gestaute Papier aus dem Drucker. Stellen Sie sicher, dass keine Papierreste im Drucker verbleiben.



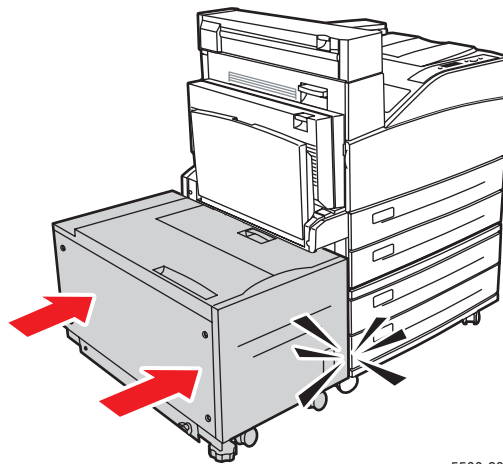
5500-005

- Schließen Sie die Abdeckung B.



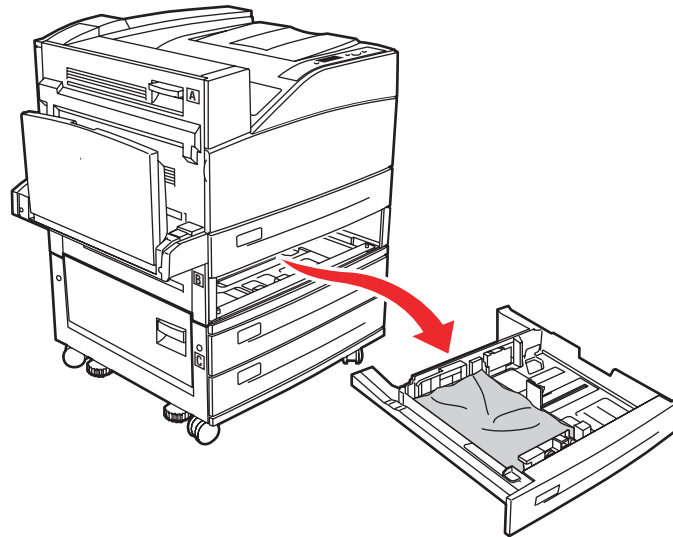
5500-006

- Wenn der Drucker über eine 2000-Blatt-Zuführung (Fach 6) verfügt, schieben Sie sie kräftig gegen den Drucker.



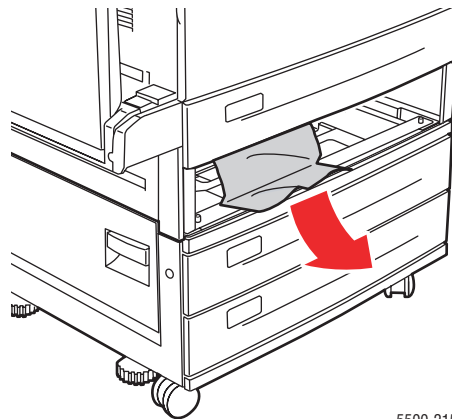
5500-231

6. Ziehen Sie Fach 3 vollständig aus dem Drucker heraus.



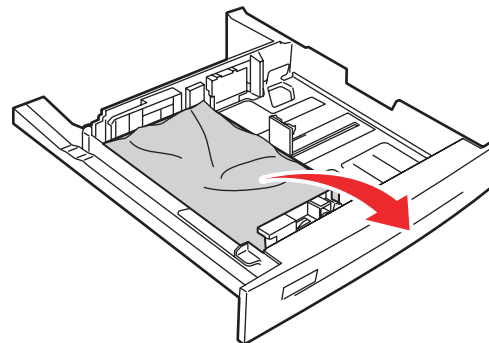
5500-211

7. Entfernen Sie das gestaute Papier aus der Einzugöffnung des Fachs. Stellen Sie sicher, dass keine Papierreste im Drucker verbleiben.



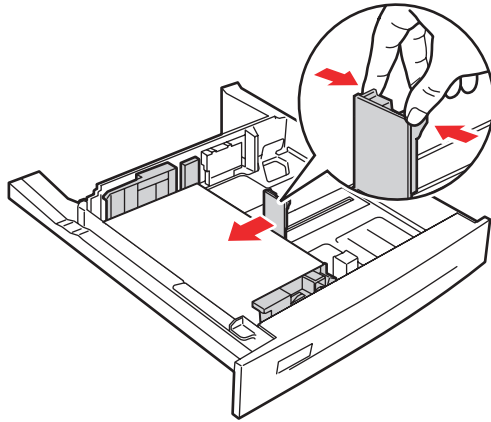
5500-215

8. Entfernen Sie zerknittertes Papier aus dem Fach.

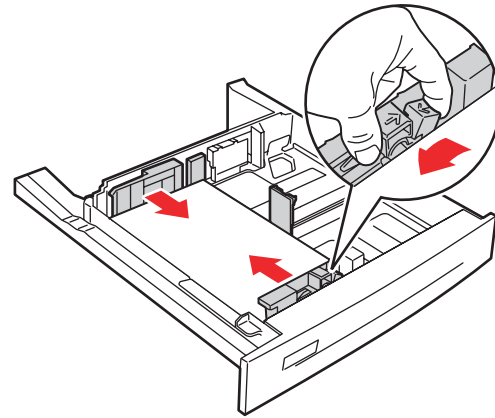


5500-250

9. Vergewissern Sie sich, dass das Papier richtig eingelegt ist und die Papierführungen an den Blättern anliegen.

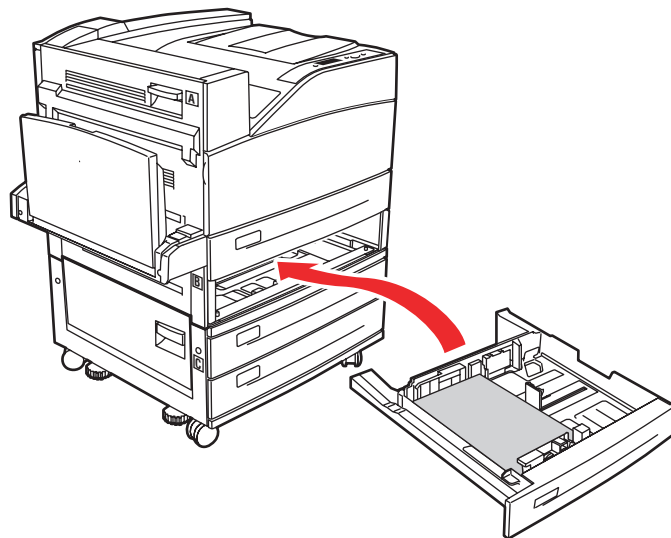


5500-063



5500-064

10. Setzen Sie das Fach ein, und schieben Sie es vollständig in den Drucker.

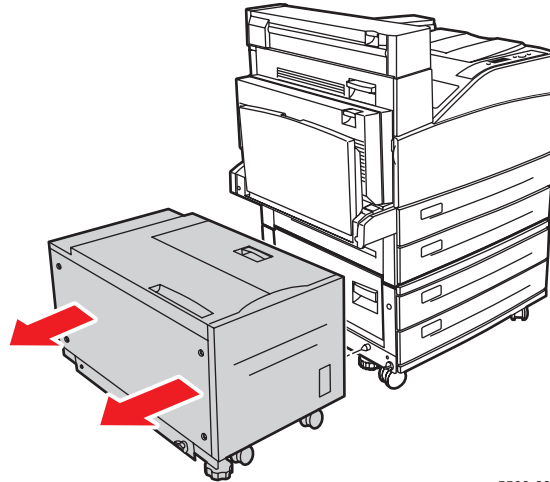


5500-217

Stau an Fach 4 oder 5 und Abdeckung C

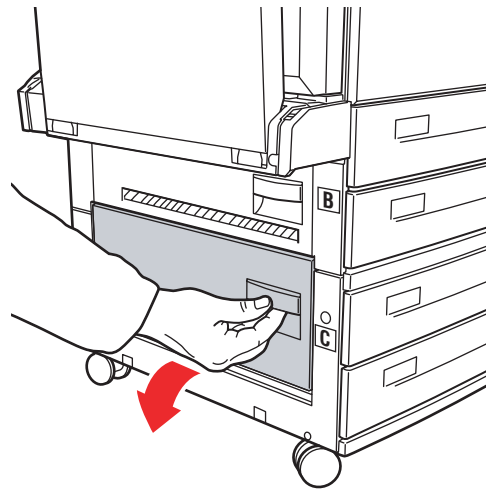
Befolgen Sie die nachstehenden Anweisungen, um den Stau zu beheben.

1. Wenn der Drucker über eine 2000-Blatt-Zuführung (Fach 6) verfügt, ziehen Sie sie vom Drucker weg.



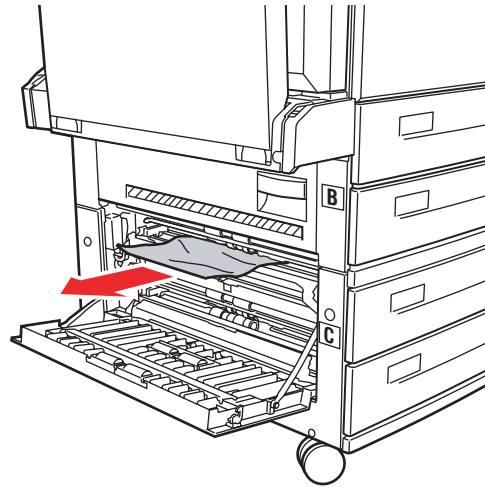
5500-230

2. Öffnen Sie die Abdeckung C.



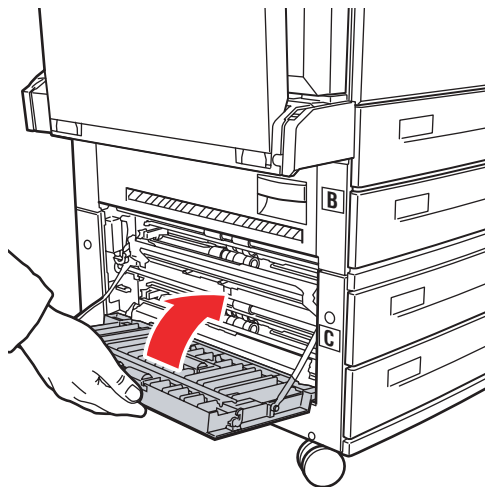
5500-007

3. Ziehen Sie das gestaute Papier aus dem Drucker. Stellen Sie sicher, dass keine Papierreste im Drucker verbleiben.



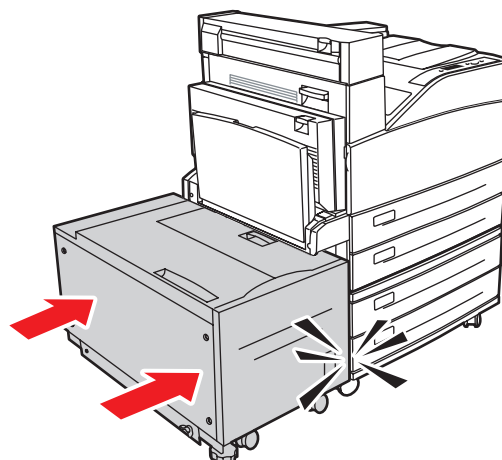
5500-008

4. Schließen Sie die Abdeckung C.



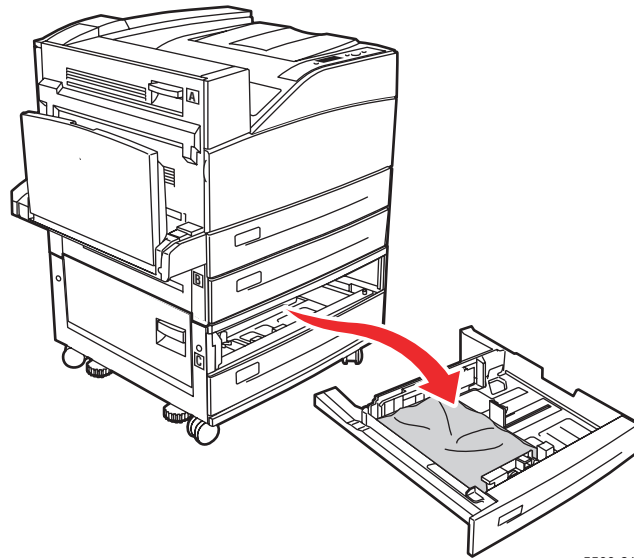
5500-009

5. Wenn der Drucker über eine 2000-Blatt-Zuführung (Fach 6) verfügt, schieben Sie sie kräftig gegen den Drucker.



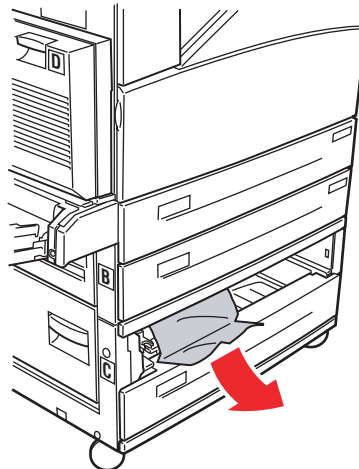
5500-231

6. Ziehen Sie das auf dem vorderen Bedienfeld angegebene Fach vollständig heraus.



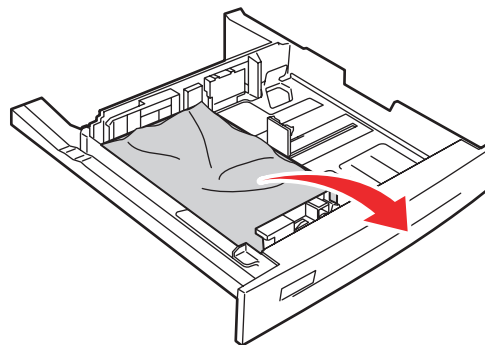
5500-212

7. Entfernen Sie das gestaute Papier aus der Einzugöffnung des Fachs. Stellen Sie sicher, dass keine Papierreste im Drucker verbleiben.



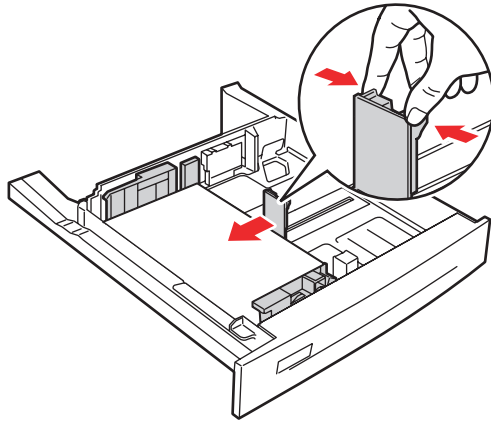
5500-051

8. Entfernen Sie zerknittertes Papier aus dem Fach.

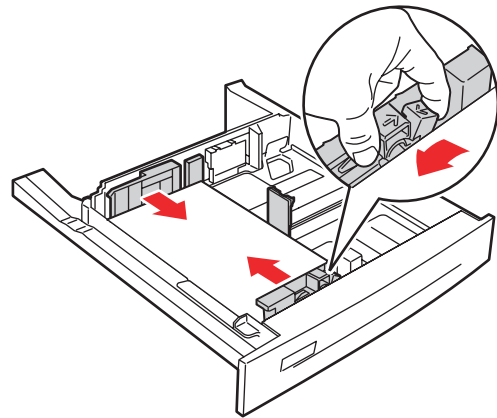


5500-250

9. Vergewissern Sie sich, dass das Papier richtig eingelegt ist und die Papierführungen an den Blättern anliegen.

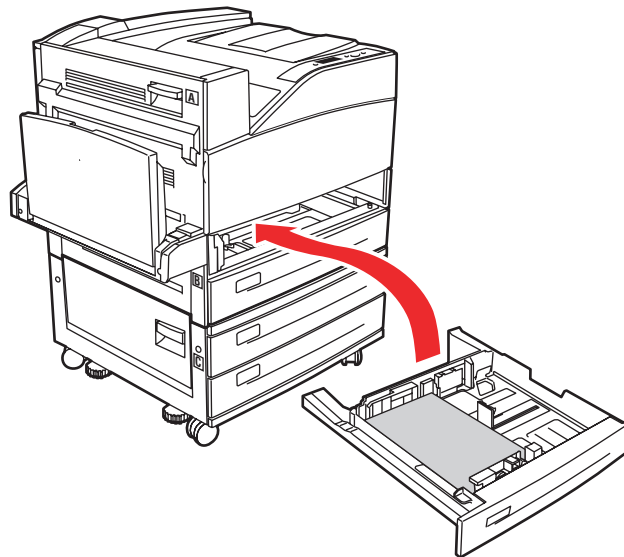


5500-063



5500-064

10. Setzen Sie das Fach ein, und schieben Sie es vollständig in den Drucker.

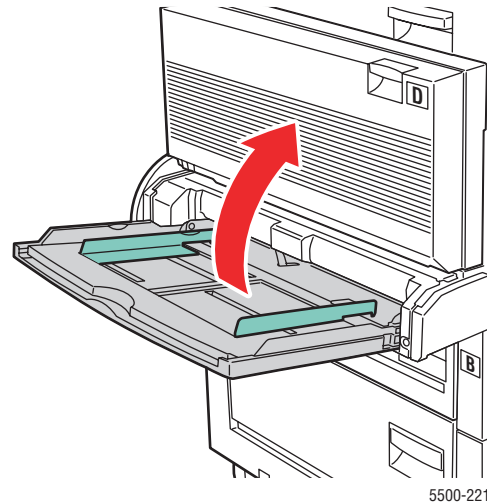


5500-216

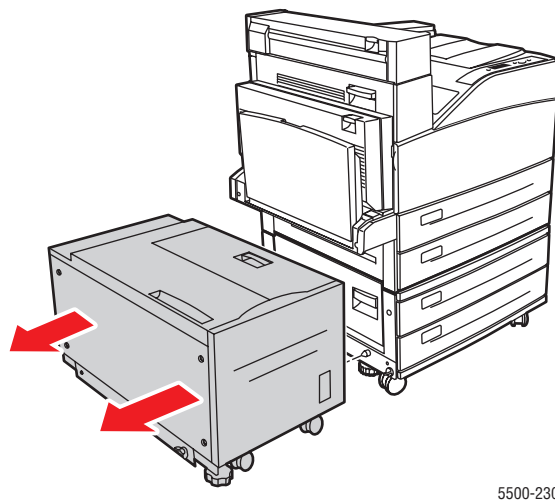
Stau an Fach 6

Befolgen Sie die nachstehenden Anweisungen, um den Stau zu beheben.

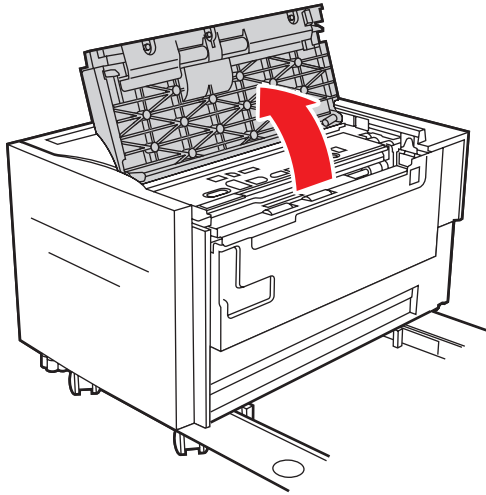
1. Falls Fach 1 offen ist, entfernen Sie das Papier aus dem Fach und schließen es.



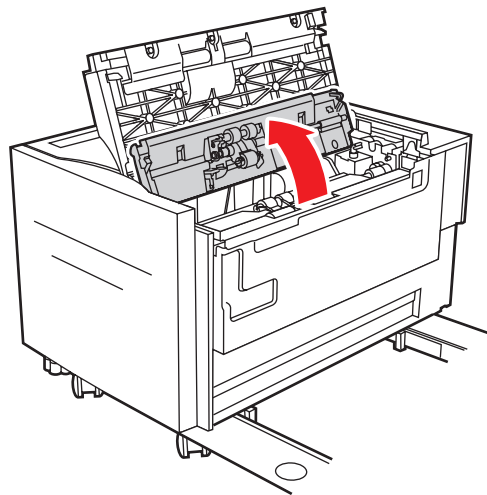
2. Schieben Sie die Zuführung von Fach 6 vom Drucker weg.



3. Öffnen Sie die Abdeckung J, und drücken Sie den Zugangshebel nach oben.

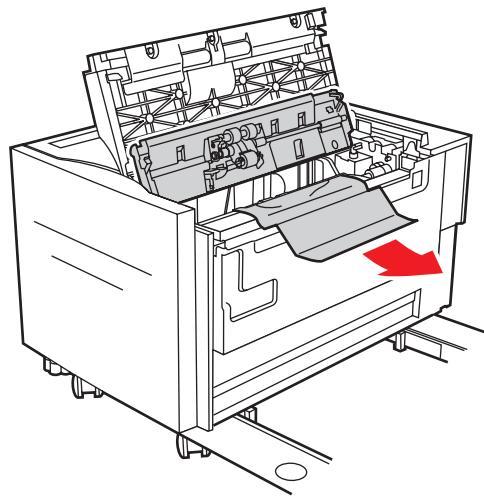


5500-232



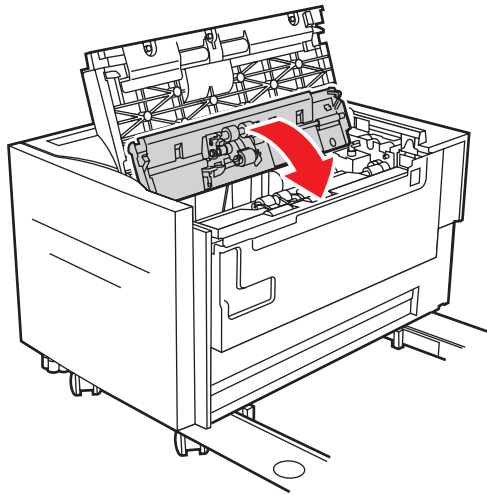
5500-234

4. Ziehen Sie das gestaute Papier aus dem Drucker. Stellen Sie sicher, dass keine Papierreste im Drucker verbleiben.

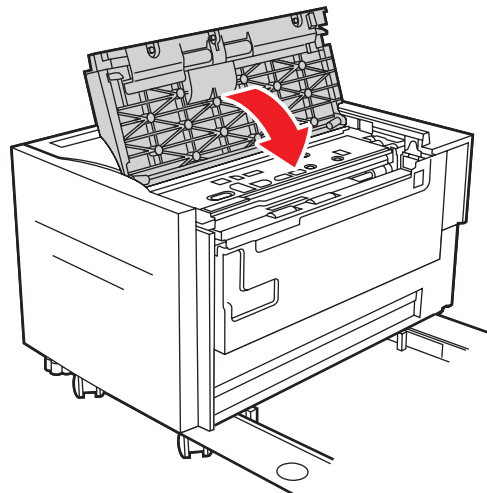


5500-235

5. Drücken Sie den Zugangshebel nach unten, und schließen Sie die Abdeckung J.

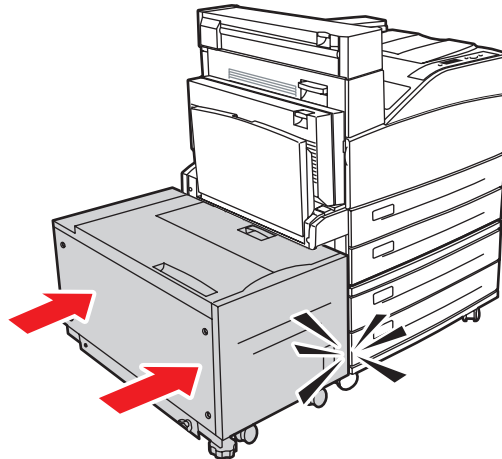


5500-236



5500-237

6. Schieben Sie die Zuführung von Fach 6 kräftig gegen den Drucker.



5500-231