

Papier pris en charge

Cette rubrique aborde notamment les aspects suivants :

- « Instructions », page 2-2
- « Papier pouvant endommager l'imprimante », page 2-2
- « Configuration de bac », page 2-3
- « Papier et supports pris en charge », page 2-5
- « Consommables disponibles », page 2-7

Pour obtenir des informations de support en ligne, accédez à la page Web www.xerox.com/office/5500infosmart.

Instructions

Suivez les instructions ci-dessous pour garantir une qualité d'impression optimale et éviter les bourrages :

- Stockez le papier sur une surface plane, dans un environnement relativement peu humide.
- Ne déballez pas le papier avant d'être prêt à l'utiliser et remballiez-le lorsque que vous ne l'utilisez pas.
- Evitez d'exposer le papier en plein soleil ou dans un environnement très humide.
- Si des bourrages excessifs se produisent, retournez le papier dans le bac après l'avoir ventilé ou utilisez du papier provenant d'une nouvelle ramette.
- Ventilez les transparents et les étiquettes avant de les placer dans le magasin.
- N'imprimez pas sur des planches d'étiquettes incomplètes (étiquettes manquantes).
- Utilisez uniquement des enveloppes papier. N'utilisez pas d'enveloppes à fenêtre ou comportant des fermoirs métalliques. Les enveloppes d'un autre format peuvent être imprimées comme des formats papier personnalisés.

Attention

Les dommages causés par l'utilisation de papier, de transparents ou d'autres supports spéciaux non pris en charge ne sont pas couverts par la garantie, le contrat de maintenance ou la garantie de satisfaction totale Xerox. La garantie de satisfaction totale est disponible aux Etats-Unis et au Canada. La couverture peut varier dans les autres pays; pour plus d'informations, veuillez contacter votre représentant local.

Papier pouvant endommager l'imprimante

L'imprimante est conçue pour être utilisée avec divers types de papier. D'autres types de support peuvent causer une mauvaise qualité d'impression, une plus grande fréquence de bourrages ou des dommages à l'imprimante.

Remarque

En cas d'utilisation fréquente de papier pré-imprimé, les rouleaux d'entraînement peuvent nécessiter une opération de nettoyage supplémentaire.

Exemples de papier inacceptable :

- Supports rugueux ou poreux
- Papier ayant été photocopié
- Papier avec découpes ou perforations
- Papier agrafé
- Enveloppes à fenêtre, à fermoir métallique, à bande autocollante ou à joints latéraux.

Remarque

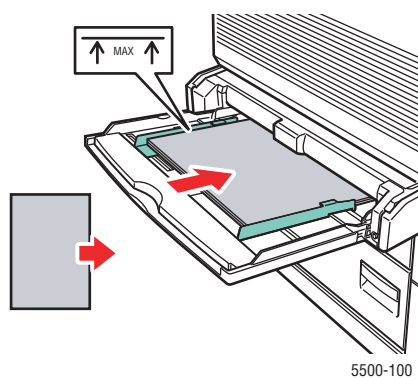
L'utilisation d'un papier sans contaminants favorise l'allongement de la durée de vie des documents et garantit une meilleure qualité d'impression. Une meilleure qualité de coupe permet également de réduire la fréquence des bourrages et des défauts d'alimentation.

Configuration de bac

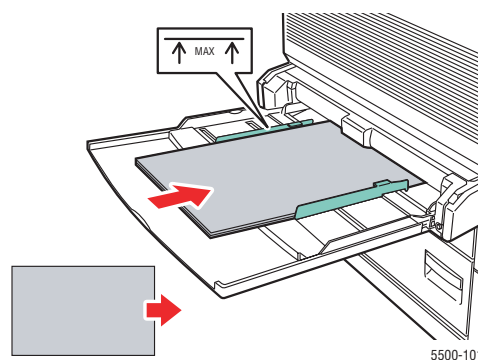
Lors de la mise en place de papier, transparents ou tout autre support spécial dans un bac :

- Réglez les guides de largeur et de longueur en fonction du format du papier, si nécessaire.
- Ventilez le papier, les transparents ou tout autre support spécial avant de les placer dans le bac papier.
- Evitez de surcharger le bac papier. Veillez à ce que la pile de papier ou de transparents ne dépasse pas les lignes de remplissage situées à l'intérieur du bac.
- Poussez fermement les guides de longueur et latéraux contre le papier ou un autre support spécial.
- Repoussez le bac à fond dans l'imprimante.
- Choisissez le format et le type de papier si un message vous y invite sur le panneau avant.

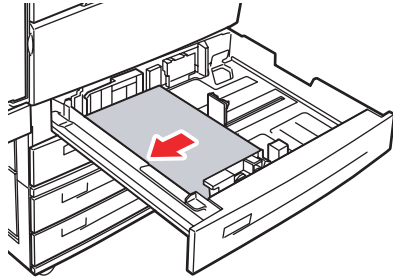
Pour obtenir un support en ligne, accédez à la page Web www.xerox.com/office/5500support.



**Bac 1 (MPT), alimentation bord long
(recommandé)**

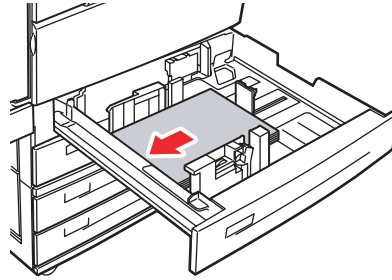


Bac 1 (MPT) en alimentation bord court



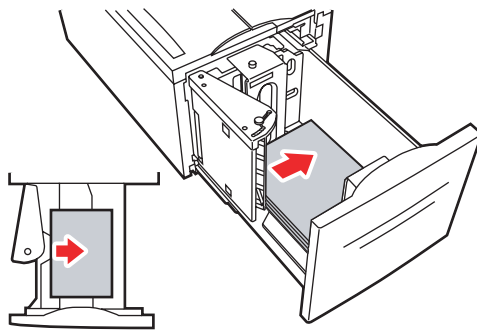
5500-102

**Bacs 2 à 5, alimentation bord long
(recommandé)**



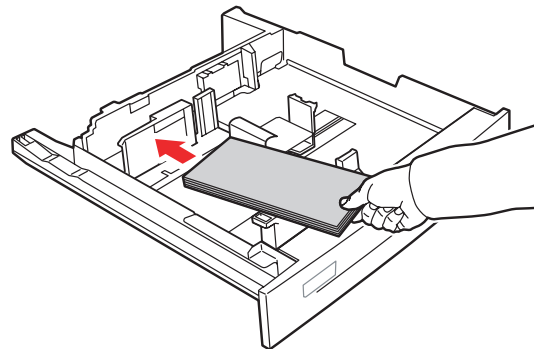
5500-106

Bacs 2 à 5, alimentation bord court



5500-103

Bac 6, alimentation bord long



5500-204

Bac pour enveloppes

Papier et supports pris en charge

Formats et grammages papier

■ = Format sélectionné par l'utilisateur ● = Format détecté automatiquement ▲ = Pris en charge ◆ = Pris en charge en alimentation bord long uniquement	Entrée					Sortie					
	Bac 1 (multisupport)	Bac 2	Bacs 3 à 5	Bac 6	Bac pour enveloppes	Impression recto-verso	Bac de sortie standard	Bac supérieur du récepteur	Bac inférieur du récepteur	Perforation	Agrafe
Remarque Selon la région, les finisseurs sont équipés soit d'une perforatrice à 3 trous, soit d'une perforatrice à 2 ou 4 trous. Les supports se présentant dans les largeurs personnalisées suivantes peuvent être agrafés et perforés : 210 mm (8,27 pouces), 257 mm (10,12 pouces), 297 mm (11,70 pouces), 8,50 pouces (216 mm), 10,50 pouces (267 mm), 11 pouces (279 mm).											
Format du papier											
Letter (8,5 x 11 pouces) A4 (210 x 297 mm)	■	●	●	●	▲	▲	▲	▲	2, 3, 4	▲	
Legal (8,5 x 14 pouces) US Folio (8,5 x 13 pouces)	■	●	●		▲	▲	▲	▲	2	▲	
Executive (7,25 x 10,5 pouces)	■	●	●	●	▲	▲	▲	◆	2, 3, 4	◆	
A5 (148 x 210 mm) Statement (5,5 x 8,5 pouces)	■	●	●		▲	▲					
Carte postale US petit format (3,5 x 5,5 pouces)	■					▲					
Carte postale US grand format (4 x 6 pouces) A6 (105 x 148 mm)	■				■		▲				
Tabloid (11,0 x 17,0 pouces) A3 (297 x 420 mm)	■	●	●		▲	▲	▲	▲	2, 3, 4	▲	
B4 JIS (257 x 364 mm)	■	●	●		▲	▲	▲	▲	2	▲	
B5 JIS (182 x 257 mm)	■	●	●	●	▲	▲	▲	◆	2	◆	
B6 JIS (128 x 182 mm)	■					▲					
Enveloppes											
#10 Commercial (4,12 x 9,5 pouces) Monarch (3,87 x 7,5 pouces)	■				■		▲				
DL (110 x 220 mm) C5 (162 x 229 mm)	■				■		▲				
C4 (229 x 324 mm)	■	■					▲				

Formats et grammages papier (suite)

		Entrée					Sortie					
		Bac 1 (multisupport)	Bac 2	Bacs 3 à 5	Bac 6	Bac pour enveloppes	Impression recto-verso	Bac de sortie standard	Bac supérieur du récepteur	Bac inférieur du récepteur	Perforation	Agrafe
<p>■ = Format sélectionné par l'utilisateur ● = Format détecté automatiquement ▲ = Pris en charge ◆ = Pris en charge en alimentation bord long uniquement</p> <p>Remarque Selon la région, les finisseurs sont équipés soit d'une perforatrice à 3 trous, soit d'une perforatrice à 2 ou 4 trous.</p> <p>Les supports se présentant dans les largeurs personnalisées suivantes peuvent être agrafés et perforés : 210 mm (8,27 pouces), 257 mm (10,12 pouces), 297 mm (11,70 pouces), 8,50 pouces (216 mm), 10,50 pouces (267 mm), 11 pouces (279 mm).</p>												
Largeur de papier personnalisée	Hauteur de papier personnalisée											
89 à 297 mm (3,50 à 11,70 pouces)	98 à 127 mm (3,87 à 5 pouces)	■						▲				
89 à 297 mm (3,50 à 11,70 pouces)	127 à 182 mm (5,00 à 7,16 pouces)	■					▲	▲				
89 à 140 mm (3,50 à 5,50 pouces)	182 à 432 mm (7,16 à 17 pouces)	■					▲	▲				
140 à 182 mm (5,50 à 7,16 pouces)	182 à 432 mm (7,16 à 17 pouces)	■	■	■			▲	▲				
182 à 210 mm (7,16 à 8,27 pouces)	182 à 432 mm (7,16 à 17 pouces)	■	■	■			▲	▲	▲			
210 à 297 mm (8,27 à 11,70 pouces)	182 à 432 mm (7,16 à 17 pouces)	■	■	■			▲	▲	▲	▲		
Largeur d'enveloppe personnalisée	Hauteur d'enveloppe personnalisée											
148 à 241 mm (5,82 à 9,50 pouces)	98 à 162 mm (3,87 à 6,38 pouces)					■		▲				
Grammages												
60 à 105 g/m ² (papier à lettre commercial 16 à 28 lb)		▲	▲	▲	▲	▲	▲	▲	▲	▲	▲	▲
105 à 163 g/m ² (papier à lettre commercial 28 à 43 lb)		▲		▲	▲		▲	▲	▲	▲	▲	▲
163 à 176 g/m ² (papier à lettre commercial 43 à 47 lb)		▲		▲	▲			▲	▲	▲	▲	▲
176 à 215 g/m ² (papier à lettre commercial 47 à 57 lb)		▲		▲	▲			▲	▲	▲		▲

Consommables disponibles

Supports d'impression Xerox

Article	Format	Description	Référence
Papier d'impression professionnel Xerox			
Papier multi-usage de qualité supérieure Xerox 4024	Letter (8,5 x 11 pouces)	20 lb (75 g/m ²)	3R721
Papier multi-usage commercial Xerox 4200	Letter (8,5 x 11 pouces)	20 lb (75 g/m ²)	3R2047
Papier multi-usage commercial Xerox 4200	Legal 8,5 x 14 pouces	20 lb (75 g/m ²)	3R2051
Papier multi-usage commercial Xerox (Sailat)	A3 (297 x 420 mm)		3R91821
Papier multi-usage commercial Xerox 4200	Ledger (11 x 17 pouces)		3R3761
Papier multi-usage de qualité supérieure Xerox 4024	Letter (8,5 x 11 pouces)	20 lb (75 g/m ²)	3R2531
Papier Xerox Premier	A4 210 x 297 mm	80 g/m ²	3R91720
Papier Xerox Business	A4 210 x 297 mm	80 g/m ²	3R91820
Couverture et carte Xerox			
Couverture multi-usage de qualité supérieure Xerox 4024	Letter (8,5 x 11 pouces)	65 lb (176 g/m ²)	3R3041
Cartes multi-usage de qualité supérieure Xerox 4024	Letter (8,5 x 11 pouces)	90 lb (163 g/m ²)	3R3004
Papier recyclé Xerox			
Papier recyclé multi-usage Xerox - 30% PCW	Letter (8,5 x 11 pouces)	20 lb (75 g/m ²)	3R6296
Papier recyclé Xerox - 100 % PCW	A4 210 x 297 mm	80 g/m ²	3R91165
Papier pré-perforé Xerox			
Papier multi-usage commercial Xerox 4200 - 3 perforations	Letter (8,5 x 11 pouces)	20 lb (75 g/m ²)	3R2641
Papier multi-usage de qualité supérieure Xerox 4024 - 3 perforations	Letter (8,5 x 11 pouces)	24 lb (90 g/m ²)	3R3317
Papier Xerox Business - 4 perforations	A4 210 x 297 mm	80 g/m ²	3R91823
Étiquettes Xerox			
Étiquettes haute vitesse Xerox	Letter (8,5 x 11 pouces)	33 étiquettes par feuille	3R3139
Étiquettes claires haute vitesse Xerox	Letter (8,5 x 11 pouces)	33 étiquettes par feuille	3R5139
Étiquettes haute vitesse Xerox	A4 210 x 297 mm	24 étiquettes par feuille	3R96178
Film transparent Xerox			
Xerox clair - sans bande	Letter (8,5 x 11 pouces)		3R3117
Transparents clairs Xerox (avec bande)	Letter (8,5 x 11 pouces)		3R4174
Xerox Type C, ordinaire	A4 210 x 297 mm		3R96002

Supports d'impression Xerox (suite)

Article	Format	Description	Référence
Papier autocopiant Xerox			
2 parties (blanc/jaune canari)	Letter (8,5 x 11 pouces)	Assemblage droit	3R12130
2 parties (blanc/jaune canari)	Legal (8,5 x 14 pouces)	Assemblage droit	3R12133
3 parties (blanc/jaune canari/rose)	Letter (8,5 x 11 pouces)	Assemblage droit	3R12135
3 parties (blanc/jaune canari/rose)	Legal (8,5 x 14 pouces)	Assemblage droit	3R12137
3 parties (blanc/jaune canari/rose)	A4 210 x 297 mm	Assemblage droit	3R97108
Papier Xerox à l'épreuve des intempéries			
Papier Xerox Phaser à l'épreuve des intempéries	Letter (8,5 x 11 pouces)	27 lb (100 g/m ²)	103R01020
Papier Xerox Phaser à l'épreuve des intempéries	A4 210 x 297 mm	100 g/m ²	103R01021
Cartes postales Xerox			
Cartes postales Xerox Phaser	Letter (8,5 x 11 pouces)	4 par feuille/ 100 feuilles	103R01016
Cartes postales Xerox Phaser	A4 210 x 297 mm	4 par feuille/ 100 feuilles	103R01017
Brochures à trois volets Xerox			
Brochures à trois volets Xerox Phaser	Letter (8,5 x 11 pouces)		103R01018
Brochures à trois volets Xerox Phaser	A4 210 x 297 mm		103R01019