

Papier spécial

Cette section aborde notamment les aspects suivants :

- « Brochures trois volets », page 2-57
- « Papier à l'épreuve des intempéries », page 2-59
- « Papier autocopiant », page 2-62

Brochures trois volets

Les brochures à trois volets peuvent être imprimées à partir de n'importe quel bac et en recto-verso.

Pour obtenir un résultat optimal, utilisez uniquement les brochures à trois volets indiquées pour l'imprimante Imprimante Phaser 5500. Pour consulter la liste complète des brochures à trois volets et des autres supports, accédez à [Référence/Impression/Papier pris en charge](#) sur le *CD-ROM Documentation utilisateur*. Pour commander des brochure à trois volets, contactez votre revendeur local.

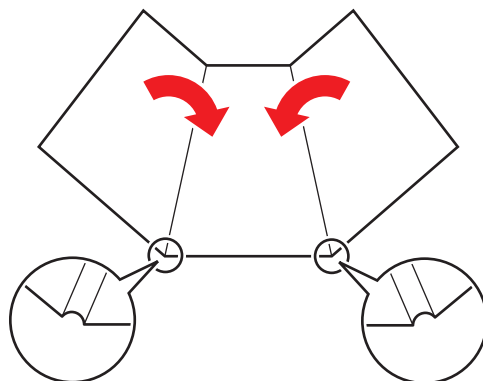
Des modèles de brochures à trois volets sont proposés sur le site Web Xerox à l'adresse : www.colorconnection.xerox.com.

Instructions relatives aux brochures à trois volets

- Stockez les brochures trois volets dans leur emballage d'origine.
- Evitez de stocker les brochures à trois volets dans des conditions extrêmes de sécheresse, d'humidité ou de température. Le stockage des brochures à trois volets dans des conditions extrêmes pourrait provoquer un bourrage dans l'imprimante ou entraîner des problèmes de qualité d'impression.
- Evitez de le stocker trop longtemps. Un stockage prolongé dans des conditions extrêmes peut provoquer la déformation des brochures à trois volets et un bourrage dans l'imprimante.

Remarque

N'imprimez pas sur les rainures en relief des brochures trois volets. Les brochures trois volets doivent être pliées sur ces rainures.

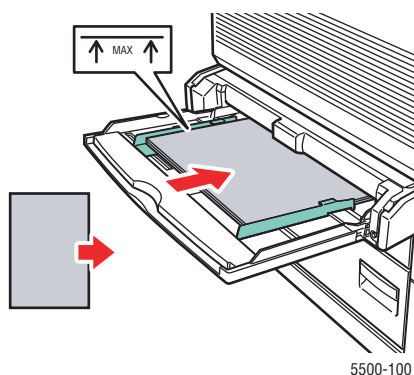


Impression de brochures trois volets

1. Introduisez les brochures à trois volets dans un bac :

Bac 1 (MPT)

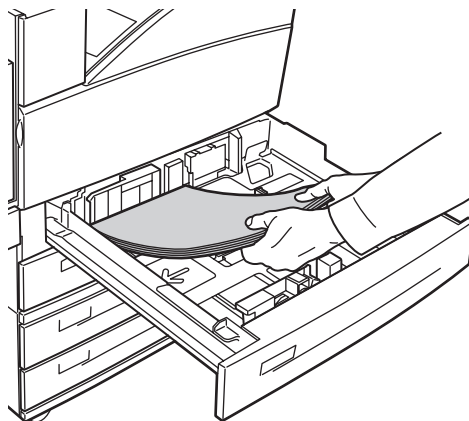
- **Pour l'impression recto** : Insérez les feuilles de brochures à trois volets **en alimentation bord long** (recommandé) et la **face à imprimer tournée vers le bas** dans le bac 1 (multisupport). Placez la page en orientant le **haut** (portrait) ou le **côté droit** (paysage) vers **l'avant** de l'imprimante.



- **Impression recto-verso** : Insérez les feuilles de brochures à trois volets **en alimentation bord long** (recommandé) et avec la face à imprimer en premier **tournée vers le haut** dans le bac 1 (multisupport). Placez la page en orientant le **haut** (portrait) ou le **côté droit** (paysage) vers **l'avant** de l'imprimante.

Bacs 2 à 5

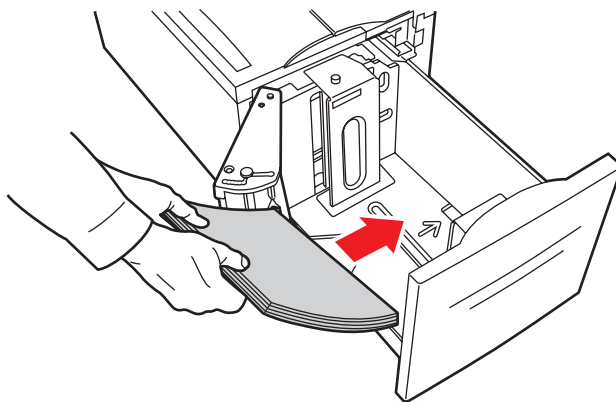
- **Pour l'impression recto** : Insérez les feuilles de brochures à trois volets **en alimentation bord long** (recommandé) et avec la face à imprimer orientée vers le **haut** dans les bacs 2 à 5. Placez la page en orientant le **haut** (portrait) ou le **côté droit** (paysage) vers **l'avant** de l'imprimante.



- **Impression recto-verso** : Insérez les feuilles de brochures à trois volets **en alimentation bord long** (recommandé) et avec la face à imprimer en premier orientée vers le **bas** dans les bacs 2 à 5. Placez la page en orientant le **haut** (portrait) ou le **côté droit** (paysage) vers **l'avant** de l'imprimante.

Bac 6

- **Pour l'impression recto** : Introduisez les feuilles de brochures à trois volets en **alimentation bord long** et la **face à imprimer tournée vers le bas** dans le bac 6. Placez la page en orientant le **haut** (portrait) ou le **côté droit** (paysage) vers **l'avant** du bac.



5500-242

- **Impression recto-verso** : Insérez les feuilles de brochures à trois volets en **alimentation bord long** et avec la face à imprimer en premier tournée vers le **haut** dans le bac 6. Placez la page en orientant le **haut** (portrait) ou le **côté droit** (paysage) vers **l'avant** du bac.
2. Réglez les guides papier en fonction du format des feuilles de brochures à trois volets.
 3. Si un message sur le panneau avant de l'imprimante vous y invite, appuyez sur le bouton **OK** pour accepter le format et le type de papier affichés. Si vous avez changé le type ou le format de papier, exécutez les étapes suivantes :
 - a. Sélectionnez **Modifier** et appuyez sur le bouton **OK**.
 - b. Sélectionnez **Cartes** et appuyez sur le bouton **OK**.
 - c. Sélectionnez le format de papier et appuyez sur le bouton **OK** pour enregistrer votre sélection.
 4. Dans le pilote d'imprimante, sélectionnez **Cartes** ou le bac utilisé comme source de papier.

Papier à l'épreuve des intempéries

Vous pouvez imprimer sur du papier à l'épreuve des intempéries à partir de n'importe quel bac. Vous pouvez charger du papier dans le bac jusqu'à la ligne de remplissage ; cependant, l'alimentation est plus fiable si vous chargez moins de feuilles dans le bac.

Pour de meilleurs résultats, utilisez uniquement le type de papier à l'épreuve des intempéries Phaser Xerox indiqué pour votre imprimante Imprimante Phaser 5500. Pour consulter la liste complète de papier pris en charge et des autres supports, accédez à [Référence/Impression/Papier pris en charge](#) sur le *CD-ROM Documentation utilisateur*. Pour commander du papier à l'épreuve des intempéries ou d'autres supports, contactez votre revendeur local.

Instructions relatives au papier à l'épreuve des intempéries

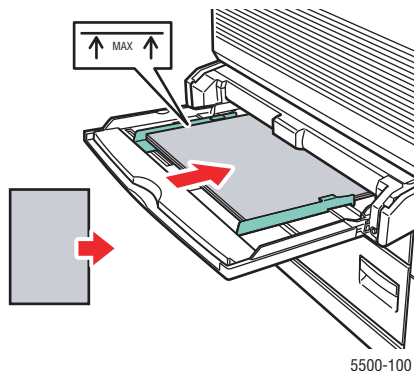
- Stockez le papier à l'épreuve des intempéries à plat dans l'emballage d'origine.
- Laissez le papier à l'épreuve des intempéries dans son emballage d'origine jusqu'au moment d'utilisation.
- Evitez de stocker le papier à l'épreuve des intempéries dans des conditions extrêmes de sécheresse, d'humidité ou de température. Le stockage du papier à l'épreuve des intempéries dans des conditions extrêmes pourrait provoquer un bourrage dans l'imprimante ou entraîner des problèmes de qualité d'impression.
- Retirez le papier à l'épreuve des intempéries de l'emballage et laissez-le s'adapter aux conditions ambiantes de température et d'humidité avant de lancer une impression.
- Ne laissez pas le papier dans le système une fois l'impression terminée. Le papier pourrait se gondoler et provoquer un bourrage dans l'imprimante.
- Evitez de le stocker trop longtemps. Un stockage prolongé dans des conditions extrêmes peut provoquer la déformation du papier à l'épreuve des intempéries et un bourrage dans l'imprimante.

Impression sur du papier à l'épreuve des intempéries

1. Introduisez le papier à l'épreuve des intempéries dans un bac :

Bac 1 (MPT)

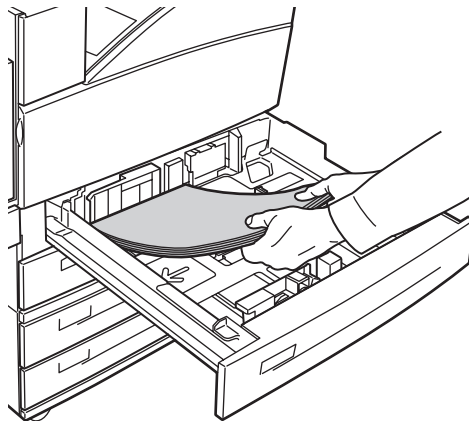
- **Pour l'impression recto :** Insérez les feuilles de papier à l'épreuve des intempéries **en alimentation bord long** (recommandé) et la **face à imprimer tournée vers le bas** dans le bac 1 (multisupport). Placez le **haut** de la page vers **l'avant** de l'imprimante.



- **Impression recto-verso :** Insérez les feuilles de papier à l'épreuve des intempéries **en alimentation bord long** (recommandé) et avec la face à imprimer en premier **tournée vers le haut** dans le bac 1 (multisupport). Placez le **haut** de la page vers **l'avant** de l'imprimante.

Bacs 2 à 5

- **Pour l'impression recto :** Introduisez les feuilles de papier à l'épreuve des intempéries en **alimentation bord long** (recommandé) et la **face à imprimer tournée vers le haut** dans le bac 2 à 5. Placez le **haut** de la page en l'orientant vers **l'avant** de l'imprimante.

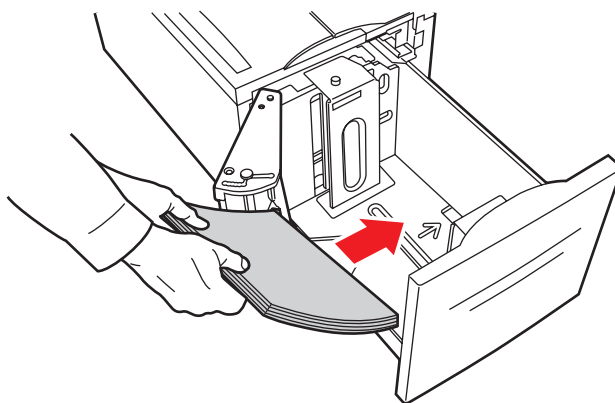


5500-129

- **Impression recto-verso :** Introduisez les feuilles de papier à l'épreuve des intempéries en **alimentation bord long** (recommandé) et la face à imprimer en premier tournée **vers le bas** dans le bac 2 à 5. Placez le **haut** de la page en l'orientant vers **l'avant** de l'imprimante.

Bac 6

- **Pour l'impression recto :** Introduisez les feuilles de papier à l'épreuve des intempéries en **alimentation bord long** et la **face à imprimer tournée vers le bas** dans le bac 6. Placez le **haut** de la page en l'orientant vers **l'avant** du bac.



5500-242

- **Impression recto-verso :** Introduisez les feuilles de papier à l'épreuve des intempéries en **alimentation bord long** et la face à imprimer en premier tournée **vers le bas** dans le bac 6. Placez le **haut** de la page en l'orientant vers **l'avant** du bac.
2. Réglez les guides papier en fonction du format des feuilles de papier à l'épreuve des intempéries.

3. Si un message sur le panneau avant de l'imprimante vous y invite, appuyez sur le bouton **OK** pour accepter le format et le type de papier affichés. Si vous avez changé le type ou le format de papier, exécutez les étapes suivantes :
 - a. Sélectionnez **Modifier** et appuyez sur le bouton **OK**.
 - b. Sélectionnez **Papier ordinaire** et appuyez sur le bouton **OK**.
 - c. Sélectionnez le format de papier et appuyez sur le bouton **OK** pour enregistrer votre sélection.
4. Dans le pilote d'imprimante, sélectionnez le type de papier ou le bac utilisé comme source de papier.

Papier autocopiant

Les rames de papier autocopiant Xerox sont pré-assemblées en jeux de deux feuilles ou plus. La première feuille d'un jeu est de couleur blanche ; les feuilles suivantes sont de couleurs différentes.

- La plupart des rames de papier autocopiant sont assemblées en ordre croissant, la première feuille d'un jeu étant située au-dessus.
- Les rames de papier autocopiant en assemblage inverse sont empilées dans l'ordre opposé, la dernière feuille étant située au-dessus.

Vous pouvez imprimer sur du papier autocopiant Xerox à partir de n'importe quel bac. Pour commander du papier autocopiant ou d'autres supports, contactez votre revendeur local.

Instructions relatives au papier autocopiant

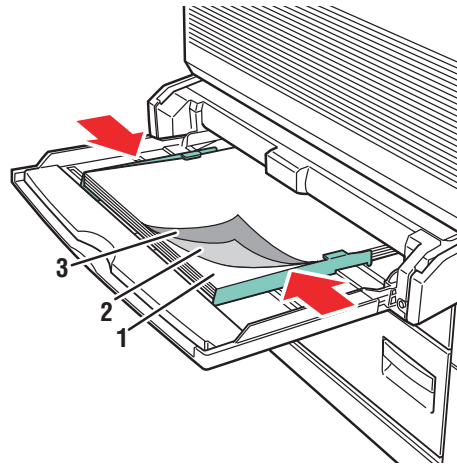
- N'ouvrez pas les paquets de papier autocopiant avant d'être prêt à procéder au chargement.
- Ne laissez pas de papier autocopiant inutilisé dans les bacs papier. Scellez et conservez le papier inutilisé dans son emballage d'origine.
- Le papier autocopiant Xerox possède une odeur différente du papier ordinaire. Ceci est normal et ne présente aucun danger d'aucune sorte.
- Évitez de le stocker trop longtemps. Pour obtenir de meilleurs résultats, utilisez le papier autocopiant dans un délai d'un an à compter de sa date d'achat.
- L'action d'alimentation par friction du bac papier peut provoquer des éraflures sur la deuxième feuille ou les suivantes.
- En cas de bourrage papier lors de l'utilisation de papier autocopiant, préservez les jeux pré-assemblés en agissant comme suit :
 - a. Vérifiez la couleur de la dernière feuille imprimée.
 - b. Retirez au besoin des feuilles du bac d'alimentation de manière à ce que la prochaine feuille à imprimer respecte l'ordre des couleurs.

Impression sur du papier autocopiant

1. Introduisez le papier autocopiant dans un bac :

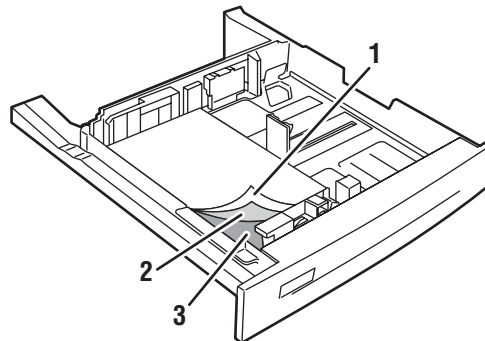
Bac 1 (MPT)

- Insérez les feuilles de papier autocopiant en **alimentation bord long** (recommandé) et la **face à imprimer tournée vers le bas** dans le bac 1 (multisupport). Placez le **haut** de la page vers **l'avant** de l'imprimante.



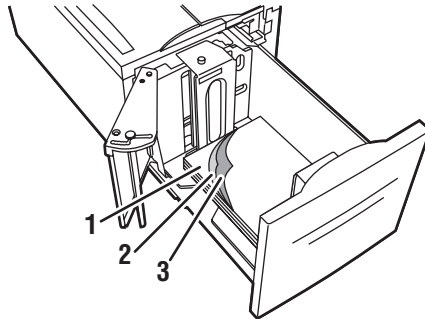
Bacs 2 à 5

- Introduisez les feuilles de papier autocopiant en **alimentation bord long** (recommandé) et la **face à imprimer tournée vers le haut** dans le bac 2 à 5. Placez le **haut** de la page en l'orientant vers **l'avant** de l'imprimante.



Bac 6

- Introduisez les feuilles de papier autocopiant en **alimentation bord long** et la **face à imprimer tournée vers le bas** dans le bac 6. Placez le **haut** de la page en l'orientant vers l'**avant** de l'imprimante.



5500-279

2. Réglez les guides papier en fonction du format des feuilles de papier autocopiant.
3. Si un message sur le panneau avant de l'imprimante vous y invite, appuyez sur le bouton **OK** pour accepter le format et le type de papier affichés. Si vous avez changé le type ou le format de papier, exécutez les étapes suivantes :
 - a. Sélectionnez **Modifier** et appuyez sur le bouton **OK**.
 - b. Sélectionnez **Spécial** et appuyez sur le bouton **OK**.
 - c. Sélectionnez le format de papier et appuyez sur le bouton **OK** pour enregistrer votre sélection.
4. Dans le pilote d'imprimante, sélectionnez **Spécial** ou le bac utilisé comme source de papier.