

Découverte de l'imprimante

Cette rubrique aborde notamment les aspects suivants :

- « Caractéristiques de l'imprimante », page 1-2
- « Configurations disponibles », page 1-3
- « Vue avant », page 1-4
- « Vue arrière », page 1-4
- « Composants internes », page 1-4
- « Options et mises à niveau de l'imprimante », page 1-5
- « Ressources », page 1-5

Caractéristiques de l'imprimante

L'imprimante laser Phaser 5500 incorpore de nombreuses fonctions permettant de répondre à vos besoins en matière d'impression :

Excellentes performances et qualité d'impression supérieure

- 50 pages par minute (ppm) (Letter et A4)
- Véritable résolution 1 200 ppp à plein régime
- Jusqu'à 512 Mo de RAM

Souplesse de gestion du papier

- Bac multisupport standard (jusqu'à 100 feuilles)
- Deux chargeurs standard de 500 feuilles
- Chargeur 1 000 feuilles en option
- Chargeur 2 000 feuilles en option
- Bac à enveloppes en option (jusqu'à 35 enveloppes)
- Récepteur 3 500 feuilles en option
- Finisseur 3 500 feuilles en option (avec agrafeuse et perforatrice)
- Capacité d'entrée papier jusqu'à 4 100 feuilles
- Impression recto-verso automatique en option (fourni avec les configurations Phaser 5500DN, 5500DT, et 5500DX)
- Prise en charge d'une grande variété de types de support et de papier au format personnalisé

Grande variété de fonctions de productivité

- PhaserSMART permet un dépannage en ligne
- CentreWare Internet Services (serveur Web incorporé) simplifie la gestion, la configuration et le dépannage de l'imprimante depuis l'ordinateur.
- PrintingScout affiche à l'écran une notification et des instructions lorsque l'imprimante nécessite une intervention.
- L'Outil d'analyse d'utilisation assure le suivi des coûts, enregistrant chaque travail et le coût par page.

- MaiLinX envoie une notification par courrier électronique à une personne désignée lorsque la mise en place de consommables ou une intervention de maintenance sont nécessaires
- MaiLinX permet de diriger une impression sur votre imprimante réseau depuis n'importe quel poste disposant d'un courrier électronique.

Configurations disponibles

L'imprimante laser Phaser 5500 est proposée en cinq configurations :

Fonctions	Configuration de l'imprimante				
	5500B	5500N	5500DN	5500DT	5500DX
Vitesse d'impression maximale (pages par minute)	50	50	50	50	50
Mémoire standard (Mo)	128	128	128	128	256
Polices PostScript et PCL	Standard	Standard	Standard	Standard	Standard
Chargeur 1 000 feuilles	En option	En option	En option	Standard	Standard
Chargeur 2 000 feuilles	En option*	En option*	En option*	En option*	Standard
Récepteur 3 500 feuilles	En option [#]	En option [#]	En option [#]	En option [#]	Sans objet
Module de finition 3 500 feuilles	En option [#]	En option [#]	En option [#]	En option [#]	Standard
Impression recto-verso automatique	En option	En option	Standard	Standard	Standard
Résolutions par défaut (ppp)	Vrai 1200 x 1200	Vrai 1200 x 1200	Vrai 1200 x 1200	Vrai 1200 x 1200	Vrai 1200 x 1200
Travaux d'impression sécurisés, d'épreuves, personnels et enregistrés	En option [†]	En option [†]	En option [†]	En option [†]	Standard
Connexion en parallèle	Standard	Standard	Standard	Standard	Standard
Connexion USB	Standard	Standard	Standard	Standard	Standard
Connexion Ethernet 10/100	Sans objet [‡]	Standard	Standard	Standard	Standard
Disque dur interne	En option	En option	En option	En option	Standard

Toutes les configurations prennent en charge deux emplacements de mémoire. La capacité de mémoire maximale est de 512 Mo.

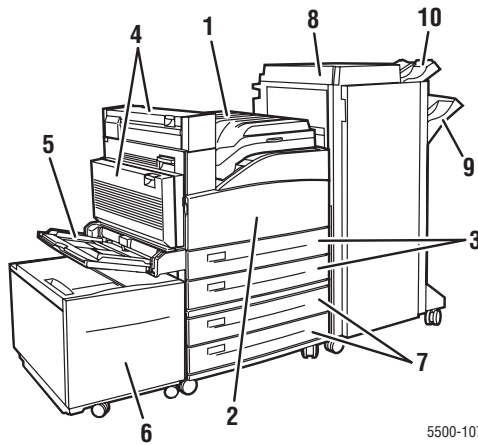
* Nécessite le chargeur 1 000 feuilles.

Nécessite le chargeur 1 000 feuilles et l'unité recto-verso.

† Nécessite un disque dur.

‡ Nécessite un kit de mise à niveau Phaser 5500B vers 5500N.

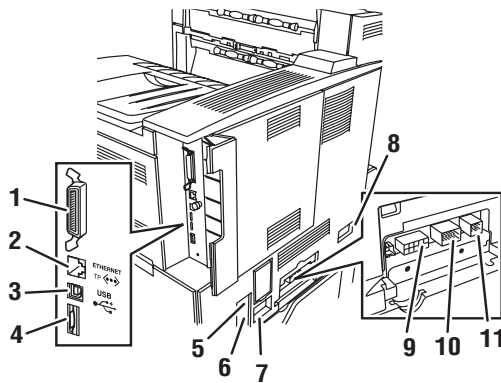
Vue avant



5500-107

1. Bac de sortie standard
2. Porte avant
3. Deux chargeurs 500 feuilles (bacs 2 et 3)
4. Unité recto-verso optionnelle
5. Bac 1 (multisupport)
6. Chargeur 2 000 feuilles en option (bac 6)
7. Chargeur 1 000 feuilles en option (bacs 4 et 5)
8. Récepteur ou finisseur 3 500 feuilles en option
9. Bac inférieur du récepteur (3 000 feuilles) en option
10. Bac supérieur du récepteur (500 feuilles) en option

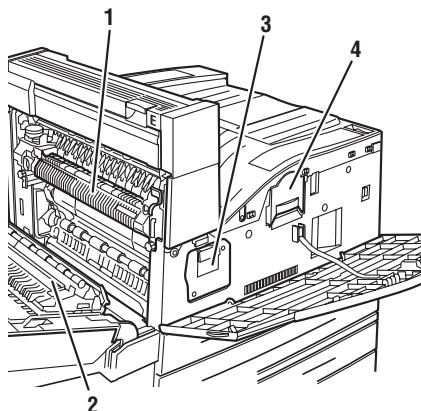
Vue arrière



5500-119

1. Connexion en parallèle
2. Connecteur Ethernet 10/100 Base-T
3. Connexion USB
4. Carte de configuration
5. Réinitialisation GFI (Ground Fault Interrupt)
6. Connexion du cordon d'alimentation
7. Connexion du cordon d'alimentation du finisseur ou du récepteur
8. Connexion du chargeur 2 000 feuilles (bac 6)
9. Connexion du finisseur ou du récepteur
10. Connexion du chargeur 1 000 feuilles (bacs 4 et 5) en option
11. Connexion de l'unité recto-verso

Composants internes



5500-109

1. Fuser
2. Rouleau de transfert
3. Cartouche de tambour
4. Cartouche de toner

Options et mises à niveau de l'imprimante

Des options d'imprimante et une mise à niveau sont proposées pour l'imprimante laser Phaser 5500.

Options

- Cartes mémoires 128 Mo et 256 Mo pour deux emplacements RAM
- Chargeur 1 000 feuilles
- Chargeur 2 000 feuilles
- Récepteur 3 500 feuilles
- Finisseur 3 500 feuilles en option (avec agrafeuse et perforatrice)
- Disque dur interne
- Mémoire flash de 16 Mo
- Unité recto-verso
- Bac pour enveloppes

Mises à niveau

- Kit de mise à niveau Phaser 5500B vers Phaser 5500N

Pour plus d'informations sur les options et mises à niveau de l'imprimante, consultez la page Web www.xerox.com/office/5500supplies.

Ressources

Pour obtenir des informations concernant votre imprimante et ses possibilités, utilisez les sources suivantes :

Informations	Source
Guide d'installation	Fourni avec l'imprimante
Petit guide de référence	Fourni avec l'imprimante
Garantie	Fourni avec l'imprimante
Guide d'utilisation	Fourni avec l'imprimante (CD-ROM Documentation utilisateur)
Outils de gestion d'imprimante	www.xerox.com/office/pmtools
Base de connaissances infoSMART	www.xerox.com/office/5500infoSMART
PhaserSMART	www.phaserSMART.com
Support technique	www.xerox.com/office/5500support
Pages d'informations	<ul style="list-style-type: none">■ Panneau avant■ CentreWare IS■ Pilote d'imprimante