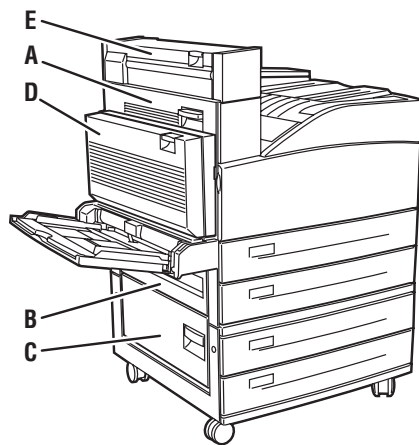


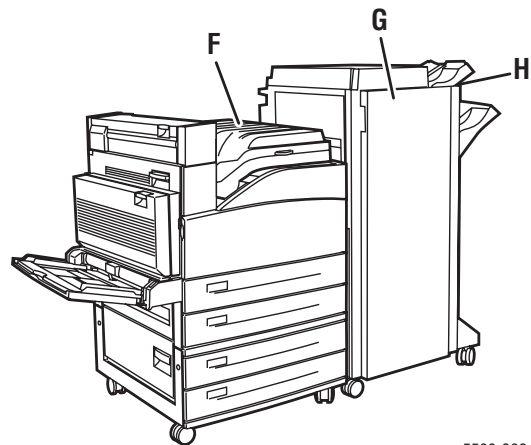
Bourrages papier

Cette rubrique aborde notamment les aspects suivants :

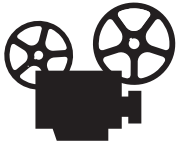
- « Bourrage en A », page 4-5
- « Bourrage en B », page 4-6
- « Bourrage en B et C », page 4-9
- « Bourrage en C », page 4-13
- « Bourrage en D », page 4-15
- « Bourrage en D et A », page 4-16
- « Bourrage en E », page 4-19
- « Bourrage en F », page 4-22
- « Bourrage en G », page 4-23
- « Bourrage en H », page 4-25
- « Bourrage dans le bac supérieur du récepteur », page 4-26
- « Chargez du papier dans le bac 1 (multisupport). », page 4-27
- « Bourrage format papier dans les bacs 2 à 5 », page 4-29
- « Bourrage format papier dans le bac 6 », page 4-32
- « Bourrage dans le bac 2, 3, 4 ou 5 », page 4-35
- « Bourrage dans le bac 1 (multisupport) », page 4-37
- « Bourrage dans le bac 2 et le capot A », page 4-40
- « Bourrage dans le bac 3 et le capot B », page 4-43
- « Bourrage dans le bac 4 ou 5 et le capot C », page 4-48
- « Bourrage dans le bac 6 », page 4-52



5500-070



5500-208



Des vidéos présentent des procédures d'élimination des bourrages papier. Vous trouverez les vidéos sur le *CD-ROM Documentation utilisateur* et à l'adresse Web www.xerox.com/office/5500support.

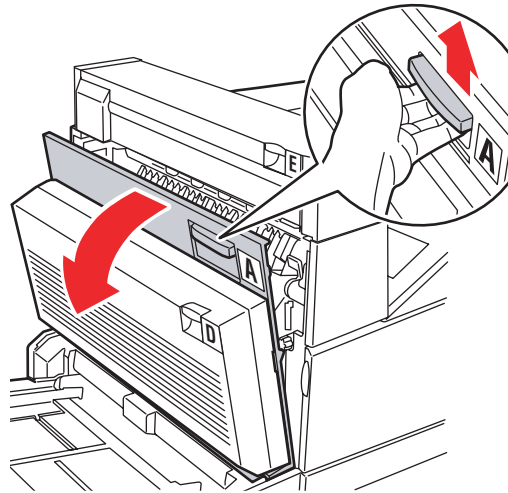
Bourrage en A

Pour éliminer le bourrage, procédez comme suit.

Avertissement

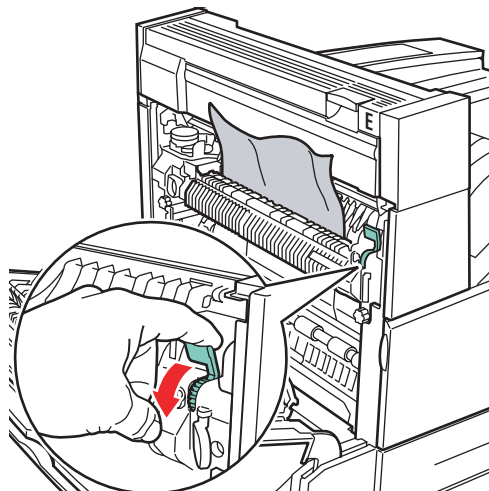
Procédez avec précaution ; certains composants situés derrière le capot A peuvent être brûlants.

1. Ouvrez le capot A.



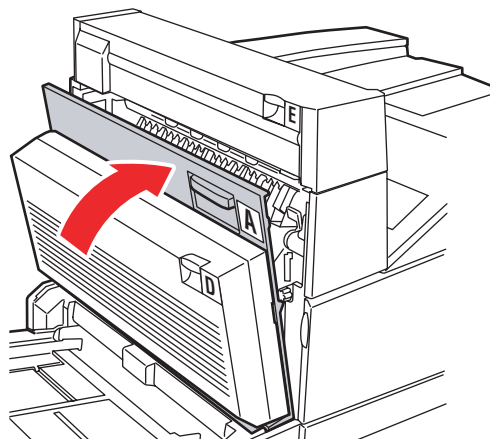
5500-001

2. Sortez le papier coincé de l'imprimante. Si nécessaire, appuyez sur la poignée verte pour déplacer le papier et faciliter ainsi son dégagement. Vérifiez que tous les morceaux de papier ont été retirés.



5500-002

3. Fermez le capot A.

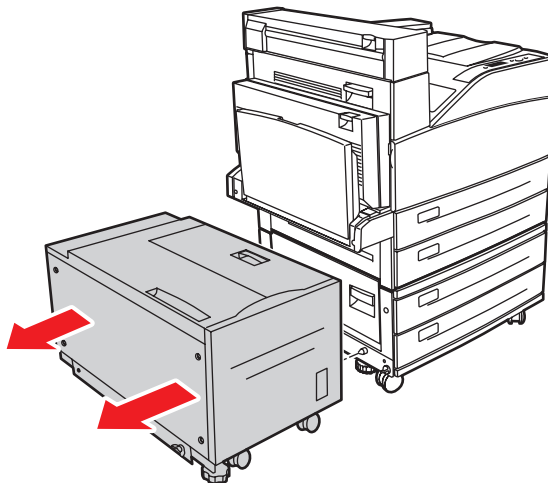


5500-003

Bourrage en B

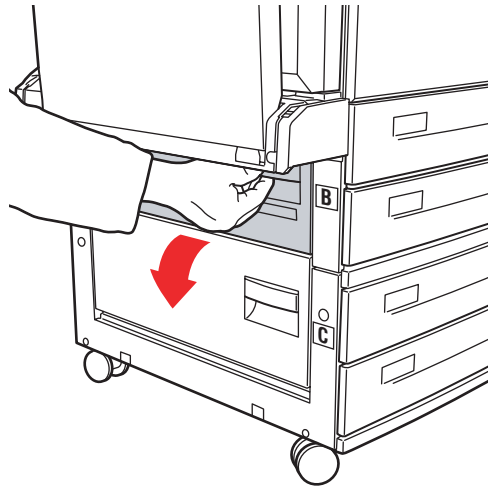
Pour éliminer le bouchage, procédez comme suit.

1. Si l'imprimante est équipée du chargeur 2 000 feuilles (bac 6), faites glisser ce dernier pour l'écarter de l'imprimante.



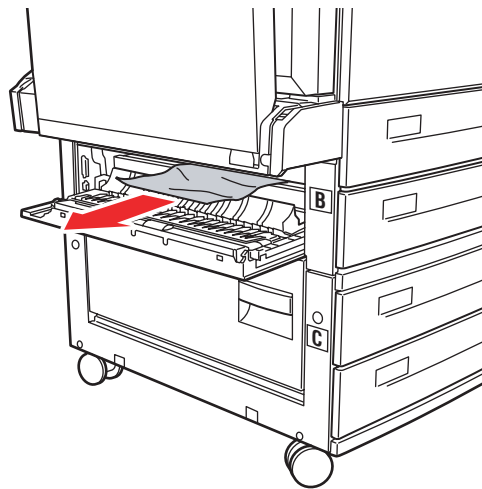
5500-230

2. Ouvrez le capot B.



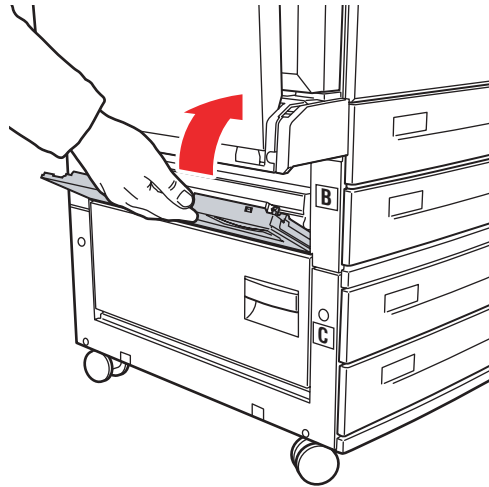
5500-004

3. Sortez le papier coincé de l'imprimante. Vérifiez que tous les morceaux de papier ont été retirés.



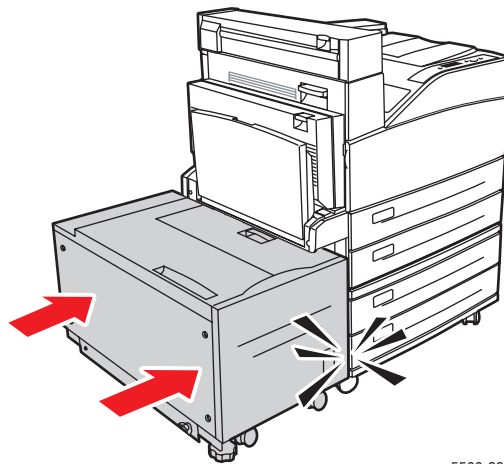
5500-005

4. Fermez le capot B.



5500-006

5. Si l'imprimante est équipée du chargeur 2 000 feuilles (bac 6), poussez ce dernier fermement contre l'imprimante.

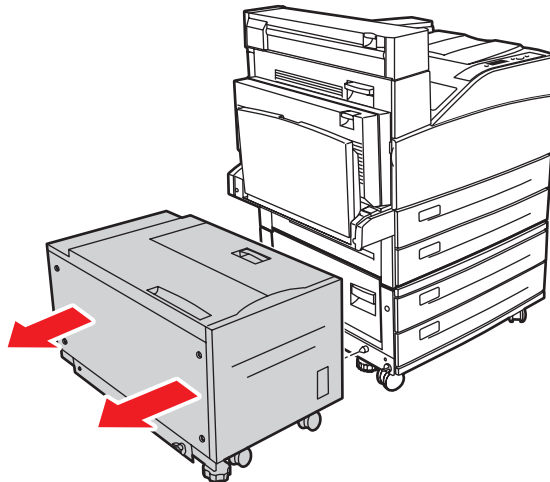


5500-231

Bourrage en B et C

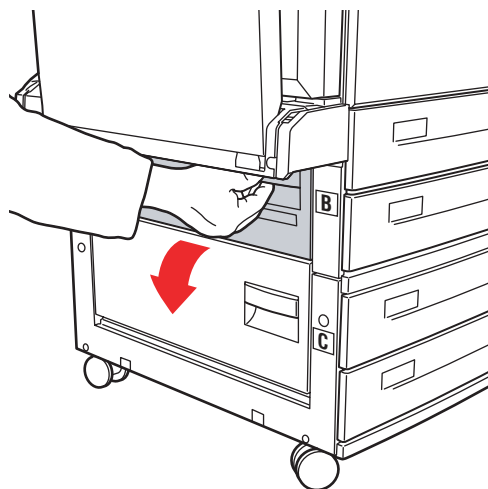
Pour éliminer le bourrage, procédez comme suit.

1. Si l'imprimante est équipée du chargeur 2 000 feuilles (bac 6), faites glisser ce dernier pour l'écarter de l'imprimante.



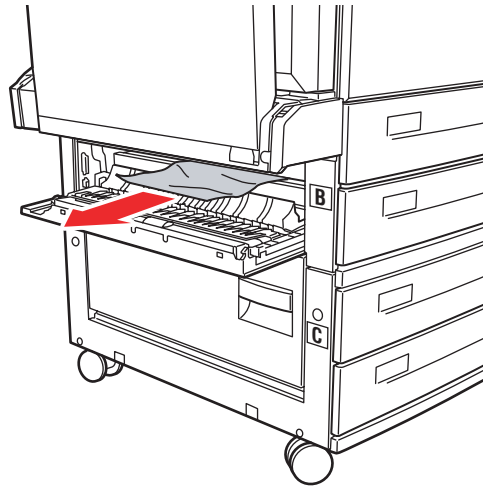
5500-230

2. Ouvrez le capot B.



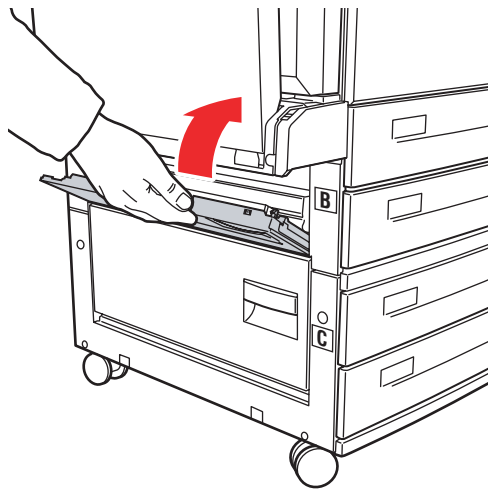
5500-004

3. Sortez le papier coincé de l'imprimante. Vérifiez que tous les morceaux de papier ont été retirés.



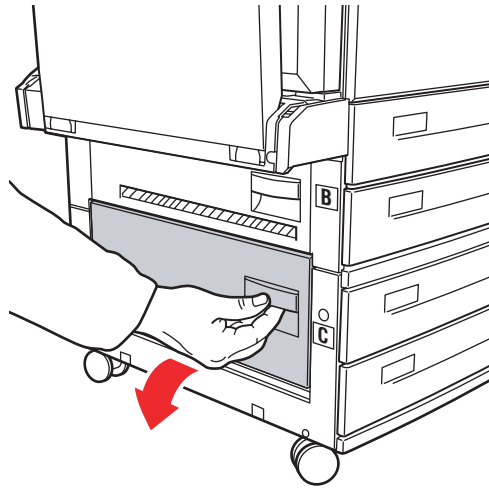
5500-005

4. Fermez le capot B.



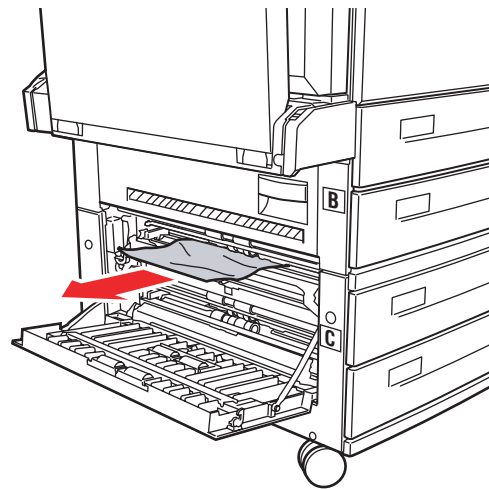
5500-006

5. Ouvrez le capot C.



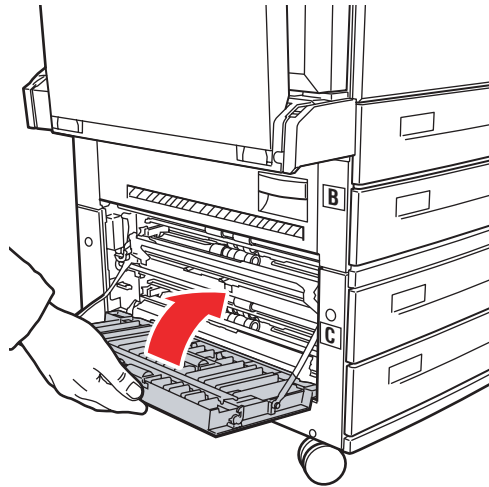
5500-007

6. Sortez le papier coincé de l'imprimante. Vérifiez que tous les morceaux de papier ont été retirés.



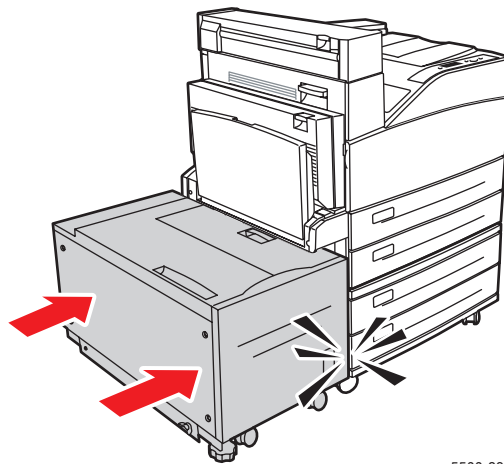
5500-008

7. Fermez le capot C.



5500-009

8. Si l'imprimante est équipée du chargeur 2 000 feuilles (bac 6), poussez ce dernier fermement contre l'imprimante.

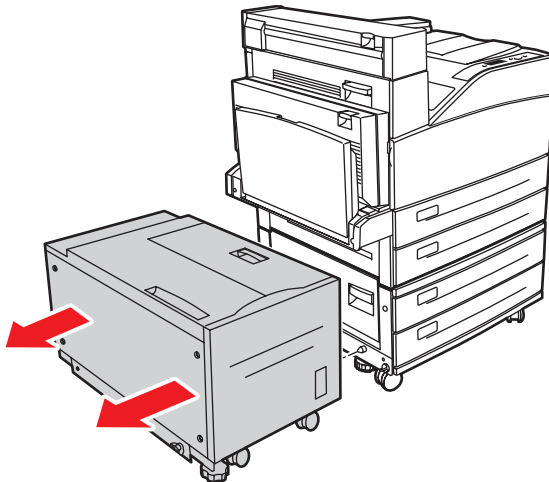


5500-231

Bourrage en C

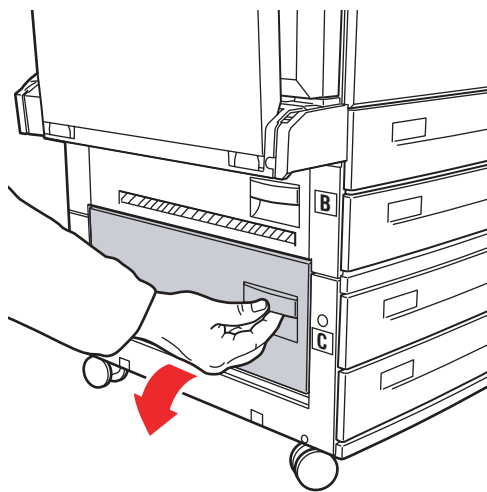
Pour éliminer le bouchage, procédez comme suit.

1. Si l'imprimante est équipée du chargeur 2 000 feuilles (bac 6), faites glisser ce dernier pour l'écarter de l'imprimante.



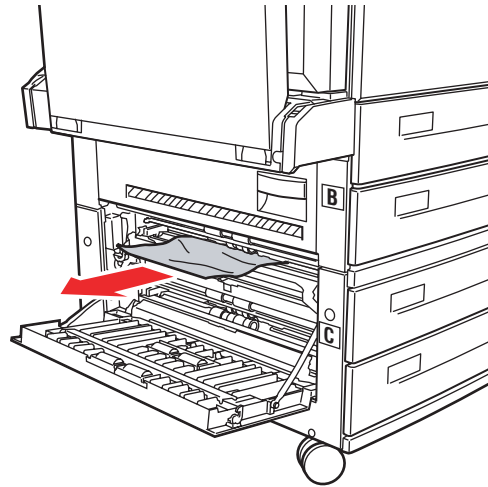
5500-230

2. Ouvrez le capot C.



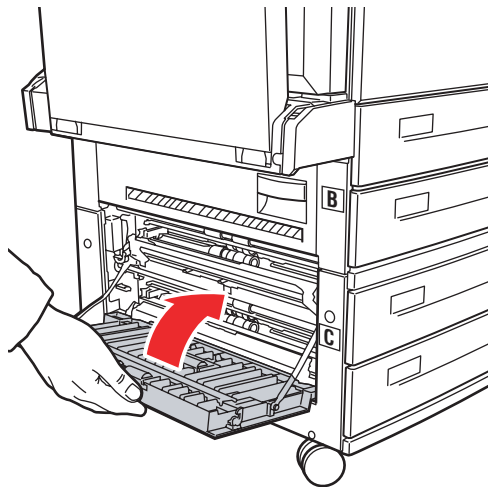
5500-007

- Sortez le papier coincé de l'imprimante. Vérifiez que tous les morceaux de papier ont été retirés.



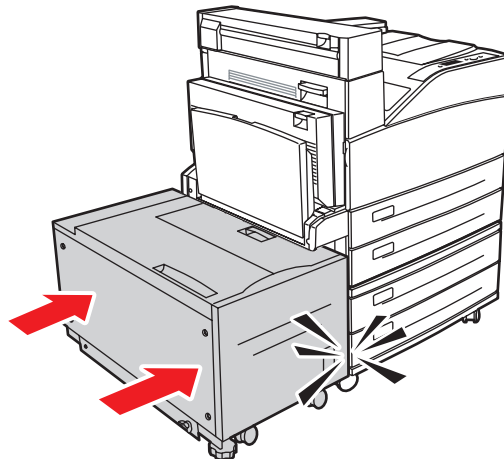
5500-008

- Fermez le capot C.



5500-009

- Si l'imprimante est équipée du chargeur 2 000 feuilles (bac 6), poussez ce dernier fermement contre l'imprimante.

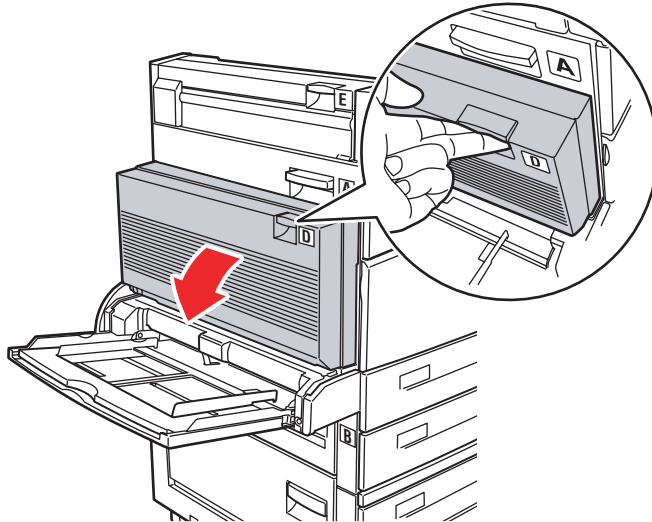


5500-231

Bourrage en D

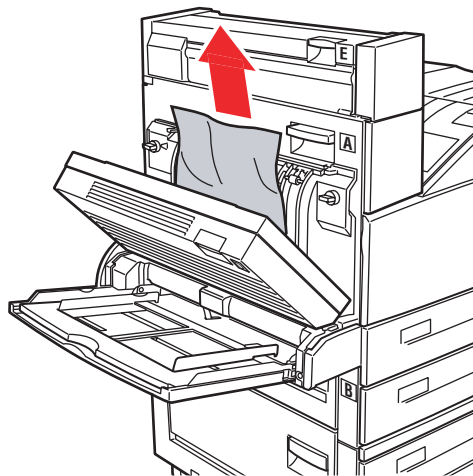
Pour éliminer le bourrage, procédez comme suit.

1. Ouvrez le capot D.



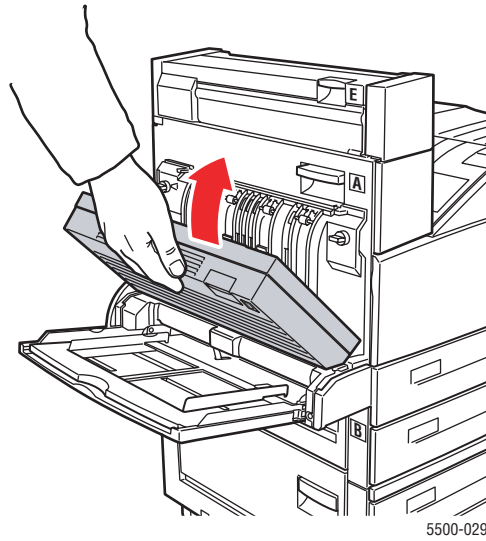
5500-027

2. Sortez le papier coincé de l'imprimante. Vérifiez que tous les morceaux de papier ont été retirés.



5500-028

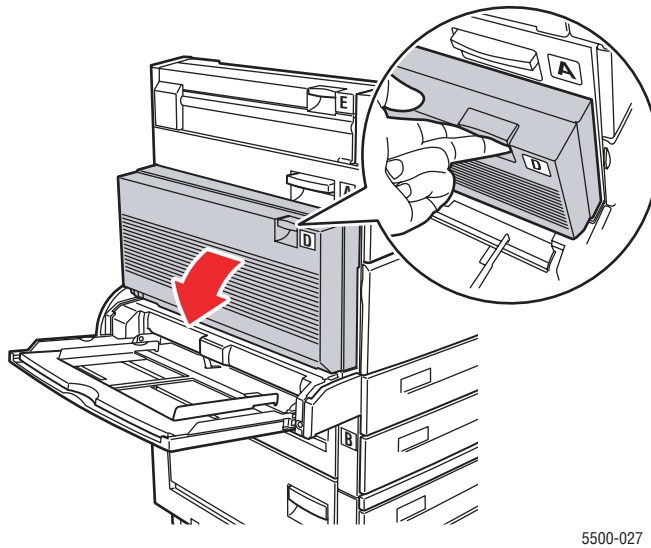
3. Fermez le capot D.



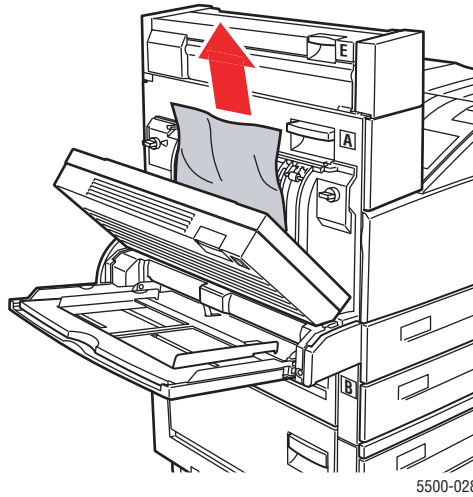
Bourrage en D et A

Pour éliminer le bouchage, procédez comme suit.

1. Ouvrez le capot D.

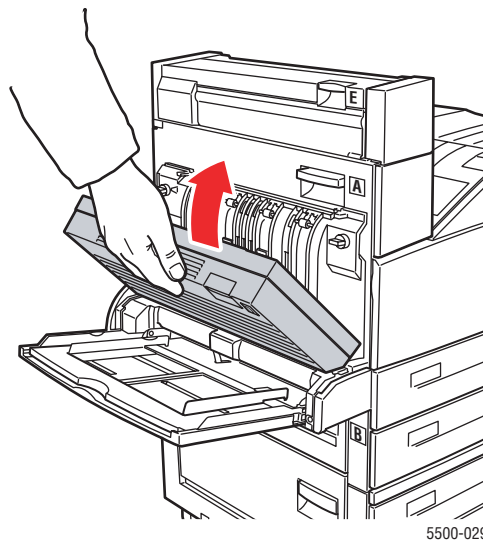


- Sortez le papier coincé de l'imprimante. Vérifiez que tous les morceaux de papier ont été retirés.



5500-028

- Fermez le capot D.

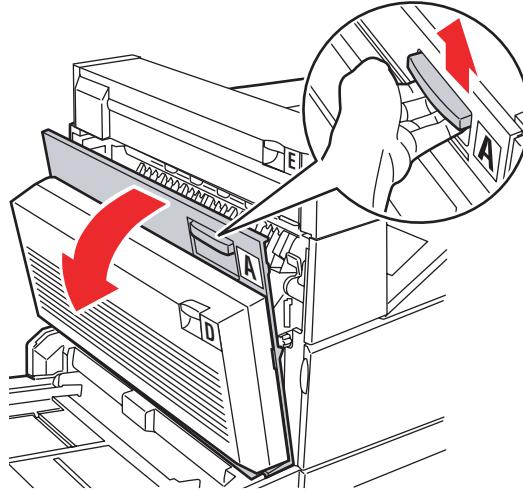


5500-029

4. Ouvrez le capot A.

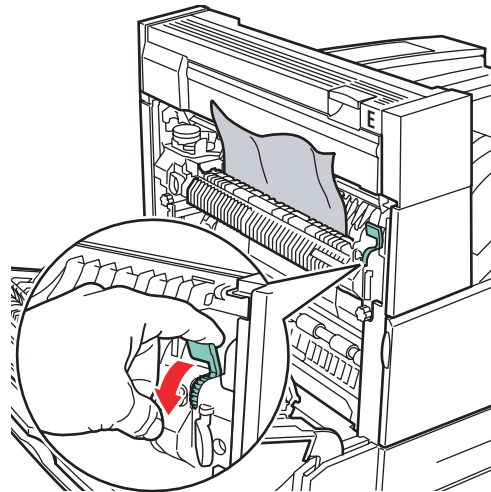
Avertissement

Procédez avec précaution ; certains composants situés derrière le capot A peuvent être brûlants.



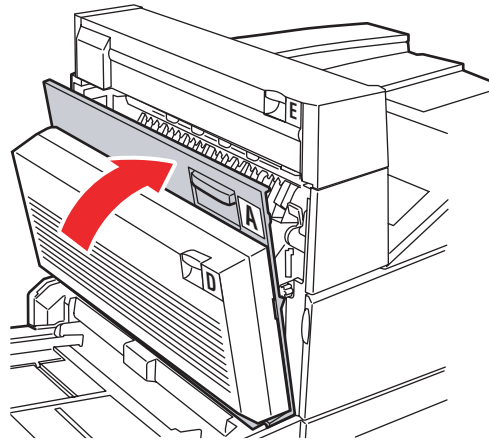
5500-001

5. Sortez le papier coincé de l'imprimante. Si nécessaire, appuyez sur la poignée verte pour déplacer le papier et faciliter ainsi son dégageement. Vérifiez que tous les morceaux de papier ont été retirés.



5500-002

6. Fermez le capot A.



5500-003

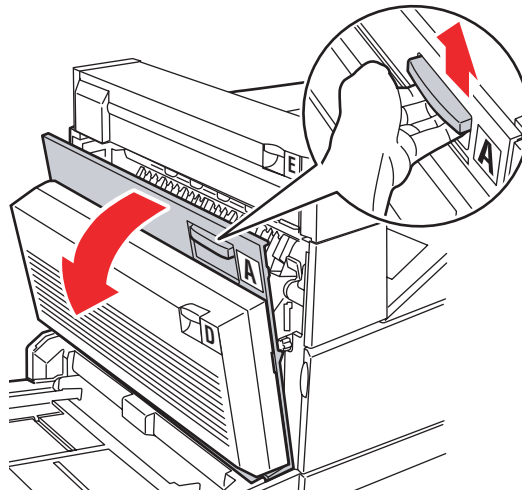
Bourrage en E

Pour éliminer le bouchage, procédez comme suit.

Avertissement

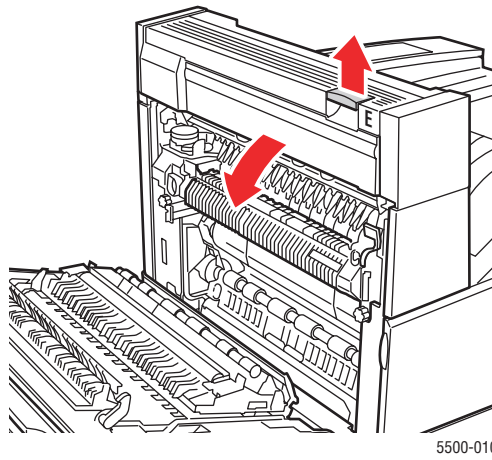
Procédez avec précaution ; certains composants situés derrière le capot A peuvent être brûlants.

1. Ouvrez le capot A.

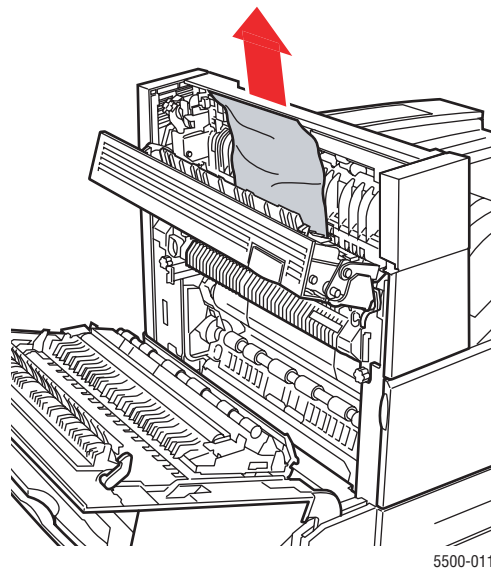


5500-001

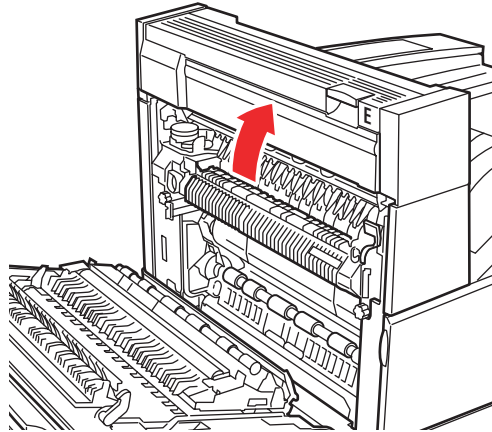
2. Ouvrez le capot E.



3. Sortez le papier coincé de l'imprimante. Vérifiez que tous les morceaux de papier ont été retirés.

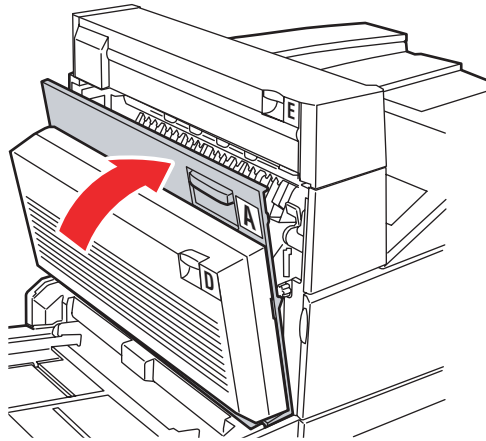


4. Fermez le capot E



5500-012

5. Fermez le capot A.

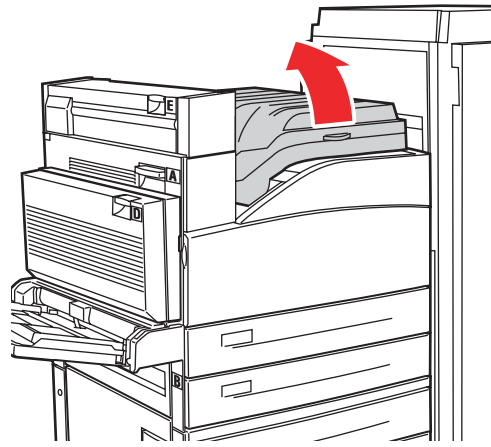


5500-003

Bourrage en F

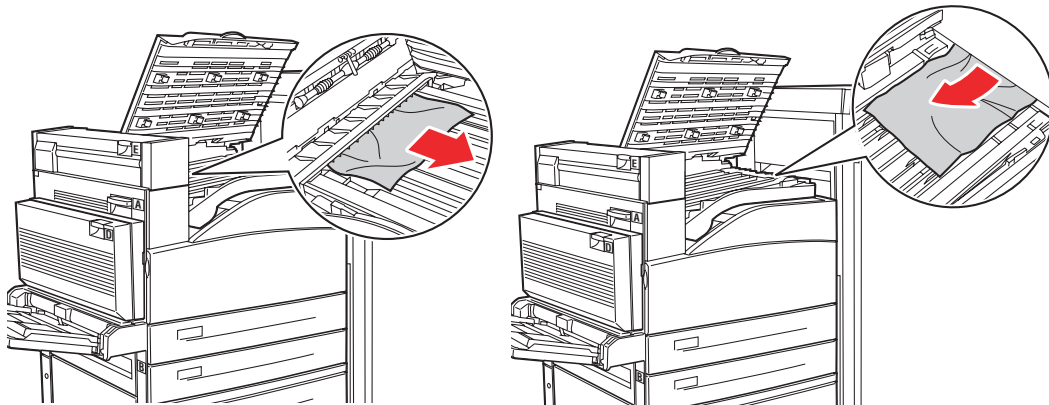
Pour éliminer le bourrage, procédez comme suit.

1. Ouvrez le capot F.



5500-013

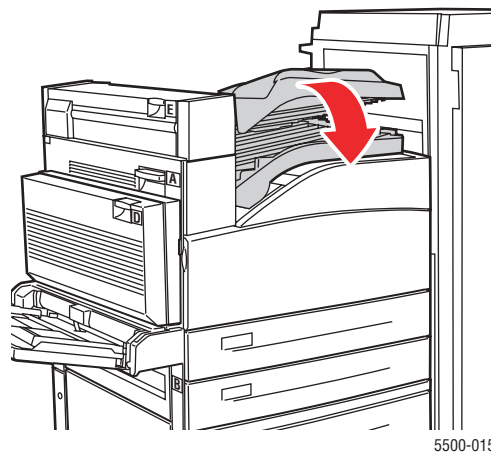
2. Sortez le papier coincé de l'imprimante. Vérifiez que tous les morceaux de papier ont été retirés.



5500-014

5500-273

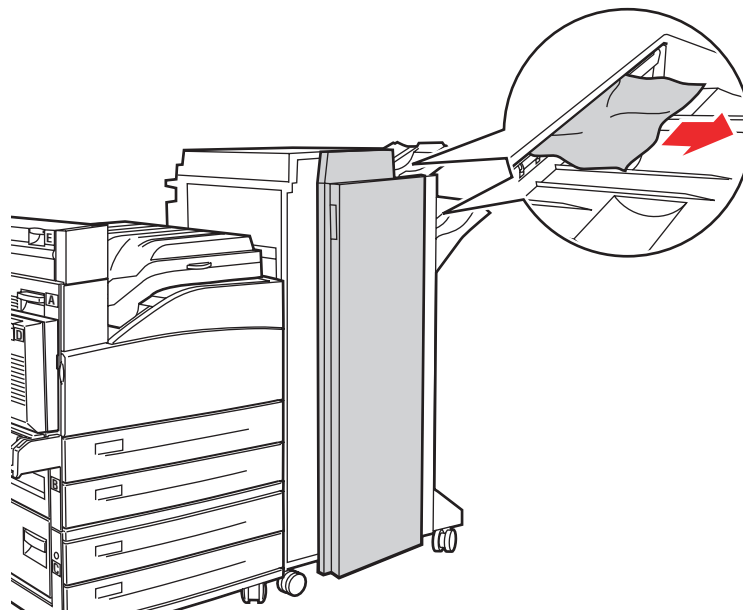
3. Fermez le capot F.



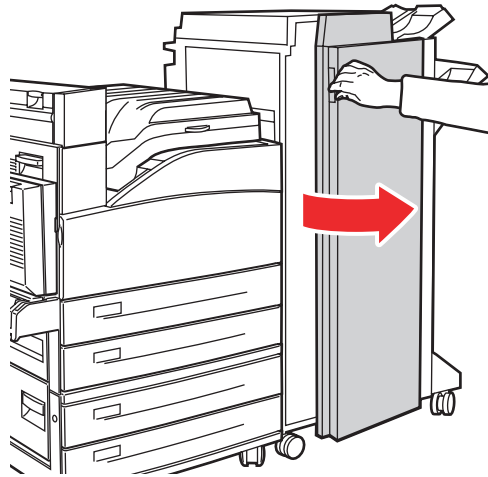
Bourrage en G

Pour éliminer le bourrage, procédez comme suit. Sur le panneau avant de l'imprimante, appuyez sur le bouton **i** pour afficher des informations sur le message du panneau avant.

1. Si vous pouvez voir du papier coincé dans le bac supérieur du récepteur, retirez-le.



2. Ouvrez le capot G.



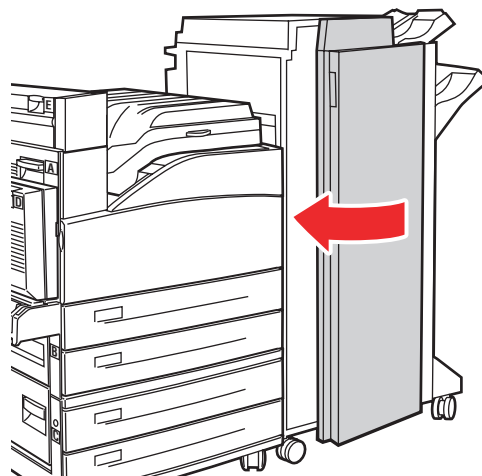
5500-186

3. Selon les indications affichées sur le panneau avant, ouvrez les poignées 2a, 2b, ou 3, comme indiqué sur les étiquettes d'instructions.

Remarque

Si l'accès est bloqué par l'agrafeuse, faites glisser cette dernière vers vous, puis vers la droite.

4. Si vous avez ouvert la poignée 2a ou 2b, faites tourner la molette dans le sens inverse des aiguilles d'une montre, si nécessaire.
5. Sortez le papier coincé de l'imprimante. Vérifiez que tous les morceaux de papier sont retirés.
6. Refermez les poignées ouvertes à l'étape 3.
7. Fermez le capot G.

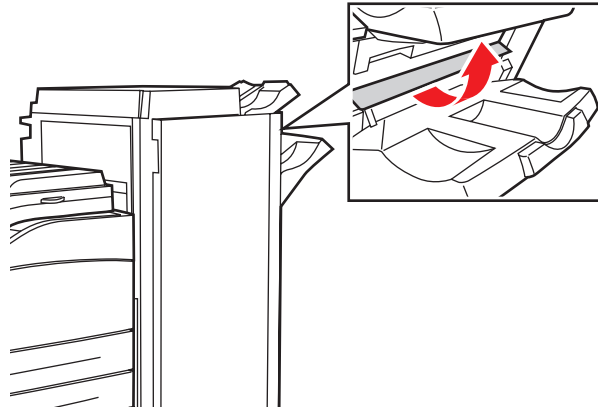


5500-018

Bourrage en H

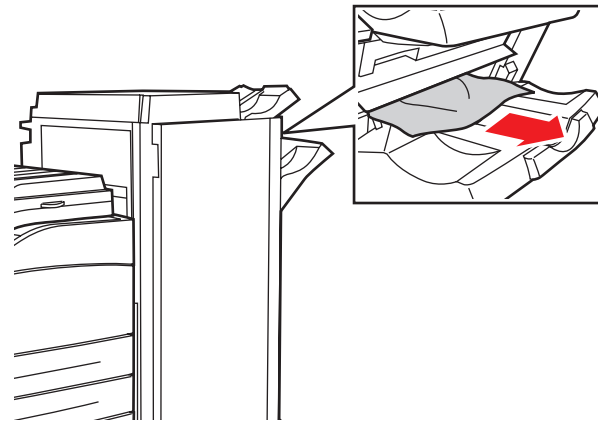
Pour éliminer le bourrage, procédez comme suit.

1. Soulevez le capot H.



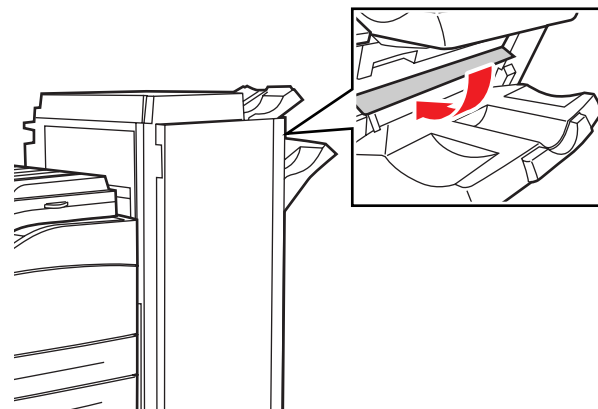
5500-270

2. Sortez le papier coincé de l'imprimante. Vérifiez que tous les morceaux de papier ont été retirés.



5500-202

3. Fermez le capot H.

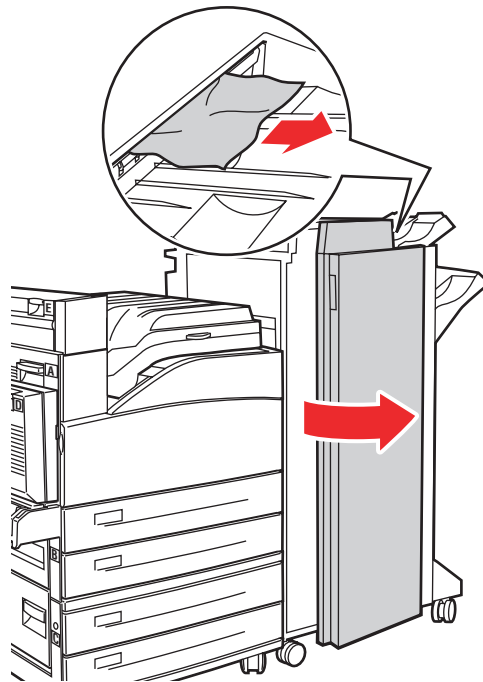


5500-271

Bourrage dans le bac supérieur du récepteur

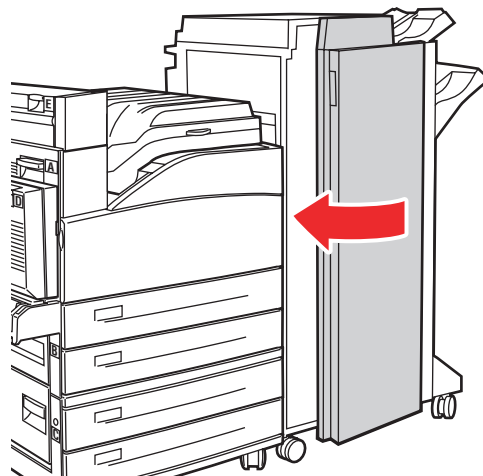
Pour éliminer le bourrage, procédez comme suit.

- 1.** Sortez le papier coincé du bac supérieur du récepteur.
- 2.** Ouvrez le capot G.



5500-025

- 3.** Fermez le capot G.

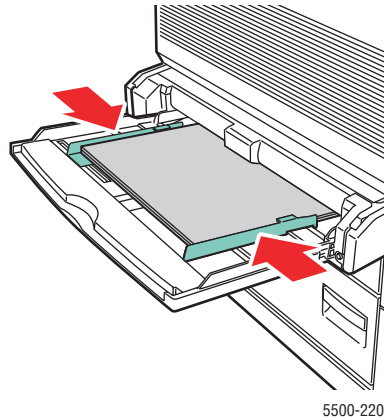


5500-018

Chargez du papier dans le bac 1 (multisupport).

Exécutez la procédure suivante pour éliminer le bourrage format papier dans le bac 1.

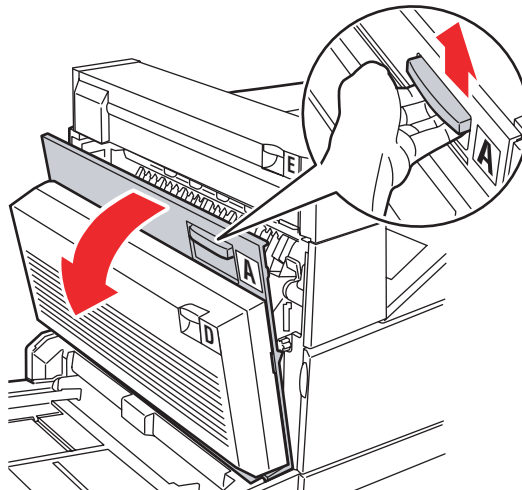
1. Vérifiez que les guides de largeur sont appuyés contre le papier.



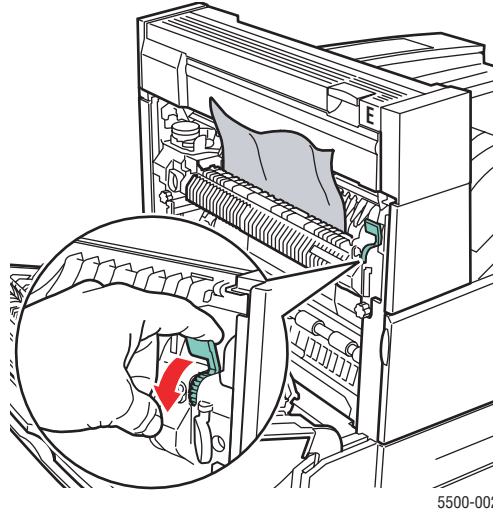
2. Si le format et le type du papier indiqués sur le panneau avant correspondent au format et au type du papier dans le bac, appuyez sur le bouton **OK**.
3. Si le format spécifié sur le panneau avant ne correspond pas au format du papier placé dans le bac, procédez comme suit :
 - a. Sélectionnez **Changer le format de papier**, puis appuyez sur le bouton **OK**.
 - b. Sélectionnez **Détecté automatiquement**, **Personnalisé** ou l'un des formats de papier indiqués, puis appuyez sur le bouton **OK**.
 - c. Si vous sélectionnez **Personnalisé**, spécifiez la largeur et la longueur du papier. Sélectionnez **Largeur personnalisée**, appuyez sur le bouton **OK**, faites défiler la liste jusqu'à la largeur du papier puis appuyez sur le bouton **OK**. Sélectionnez **Hauteur personnalisée**, appuyez sur le bouton **OK**, faites défiler la liste jusqu'à la hauteur du papier, puis appuyez sur le bouton **OK**.
4. Ouvrez le capot A.

Avertissement

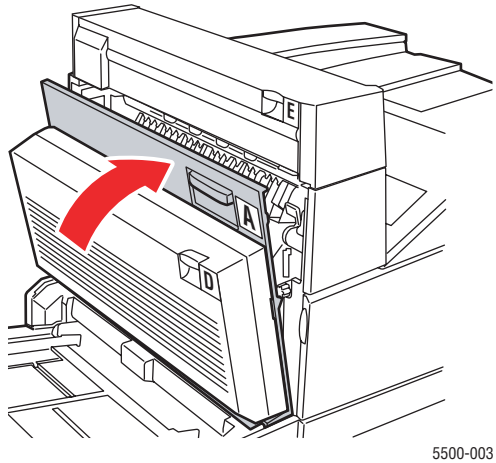
Procédez avec précaution ; certains composants situés derrière le capot A peuvent être brûlants.



5. Sortez le papier coincé de l'imprimante. Si nécessaire, appuyez sur la poignée verte pour déplacer le papier et faciliter ainsi son dégage­ment. Vérifiez que tous les morceaux de papier ont été retirés.



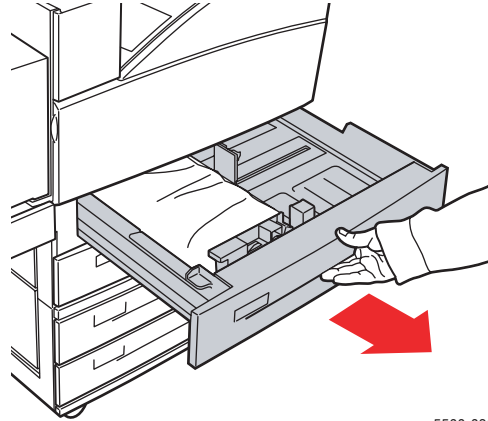
6. Fermez le capot A.



Bourrage format papier dans les bacs 2 à 5

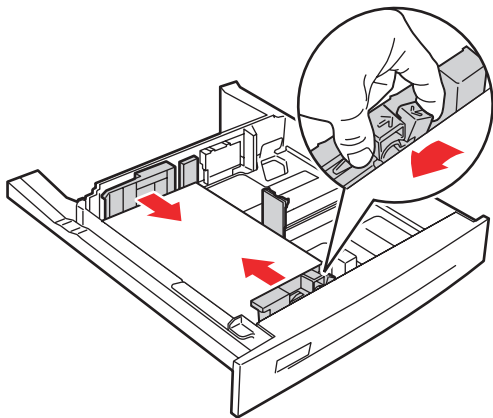
Exécutez la procédure suivante pour éliminer le bourrage format papier dans les bacs 2 à 5.

1. Sortez le bac spécifié sur le panneau avant.

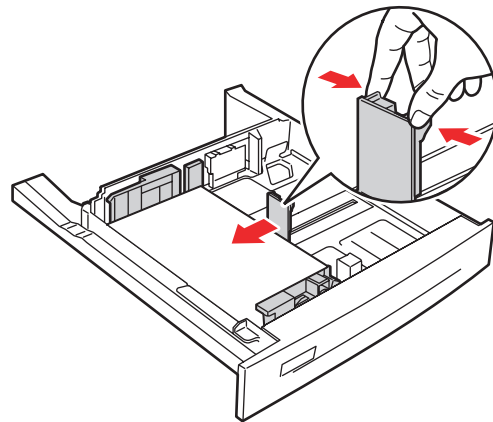


5500-030

2. Vérifiez que les guides de longueur et de largeur sont au contact du papier.

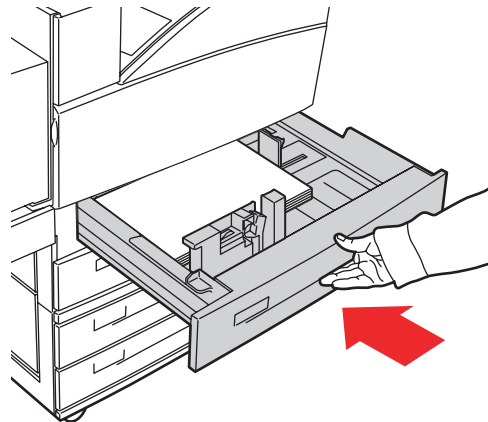


5500-064



5500-063

3. Insérez le bac à fond dans l'imprimante.

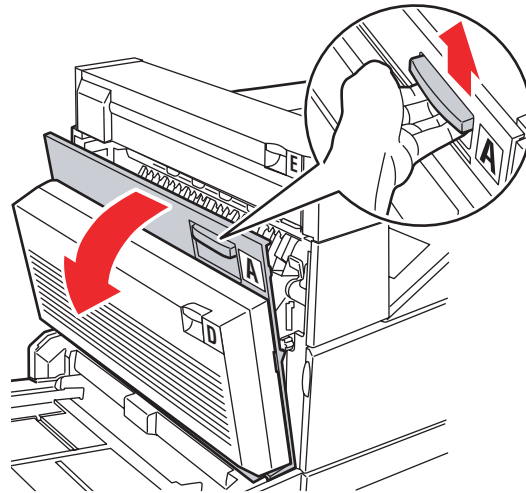


5500-032

4. Spécifiez le format de papier de la manière suivante :
 - a. Dans les menus du panneau avant de l'imprimante, sélectionnez **Installation de l'imprimante** et appuyez sur le bouton **OK**.
 - b. Sélectionnez **Configuration de la gestion du papier** et appuyez sur le bouton **OK**.
 - c. Sélectionnez **Configuration du bac [2 à 5]** et appuyez sur le bouton **OK**.
 - d. Sélectionnez **Déecté automatiquement, Personnalisé** ou l'un des formats de papier indiqués, puis appuyez sur le bouton **OK**.
 - e. Si vous sélectionnez **Personnalisé**, spécifiez la largeur et la longueur du papier. Sélectionnez **Largeur personnalisée**, appuyez sur le bouton **OK**, faites défiler la liste jusqu'à la largeur du papier puis appuyez sur le bouton **OK**. Sélectionnez **Hauteur personnalisée**, appuyez sur le bouton **OK**, faites défiler la liste jusqu'à la hauteur du papier, puis appuyez sur le bouton **OK**.
5. Ouvrez le capot A.

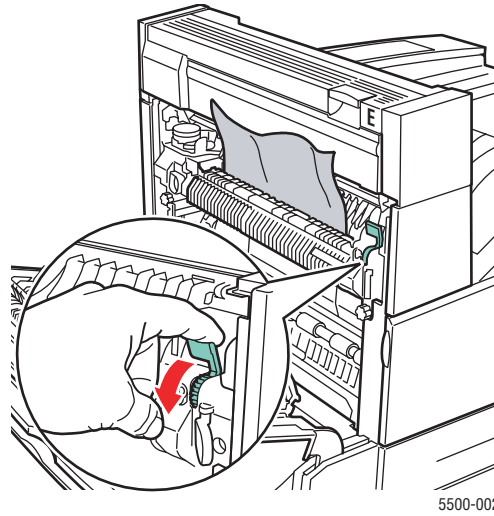
Avertissement

Procédez avec précaution ; certains composants situés derrière le capot A peuvent être brûlants.



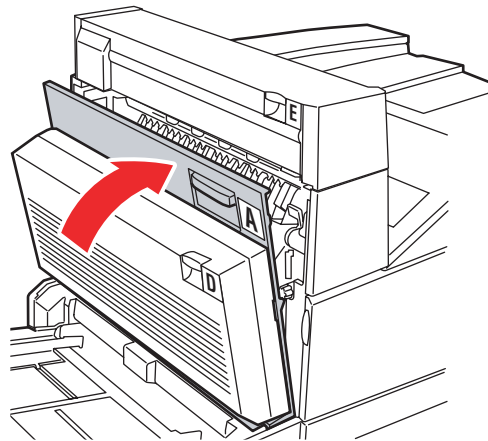
5500-001

- Sortez le papier coincé de l'imprimante. Si nécessaire, appuyez sur la poignée verte pour déplacer le papier et faciliter ainsi son dégage­ment. Vérifiez que tous les morceaux de papier ont été retirés.



5500-002

- Fermez le capot A.

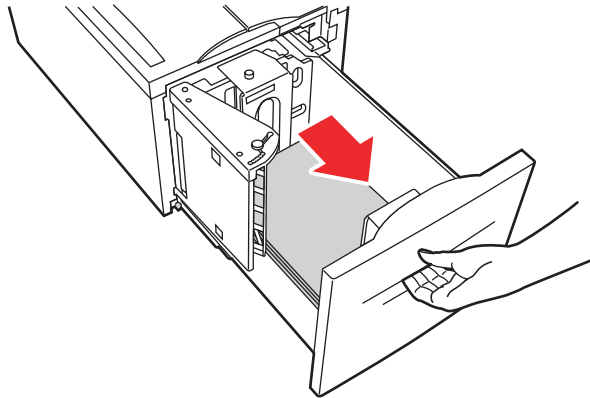


5500-003

Bourrage format papier dans le bac 6

Exécutez la procédure suivante pour éliminer le bourrage format papier dans le bac 6.

1. Sortez le bac 6.

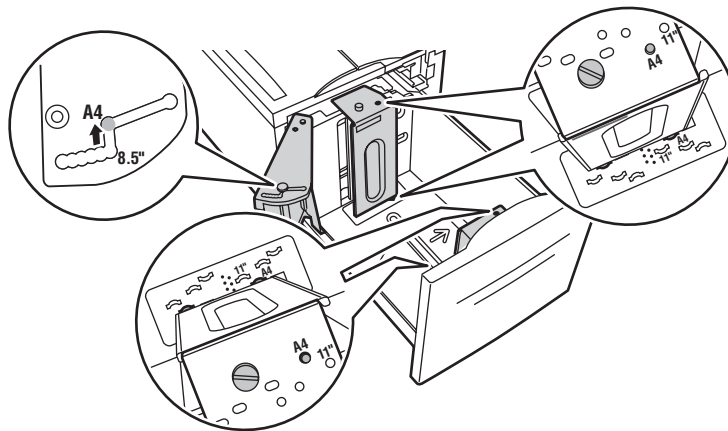


5500-239

2. Vérifiez que les guides de longueur et de largeur sont en position correcte

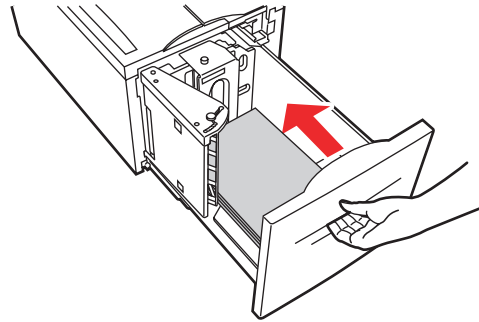
Remarque

Le format de papier par défaut est 8,5 x 11 pouces. Vous pouvez régler les guides pour le format A4.



5500-240

3. Insérez le bac à fond dans l'imprimante.

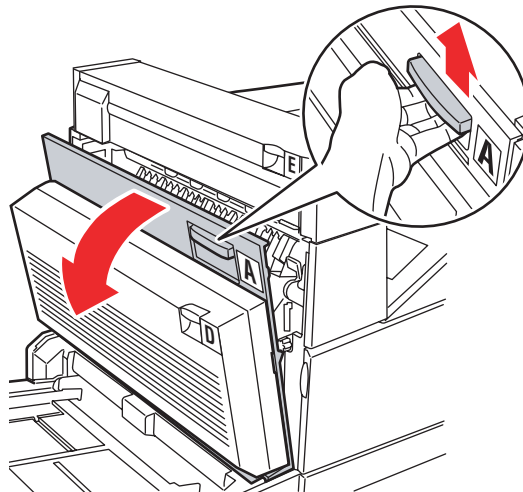


5500-115

4. Spécifiez le format de papier de la manière suivante :
 - a. Dans les menus du panneau avant de l'imprimante, sélectionnez **Installation de l'imprimante** et appuyez sur le bouton **OK**.
 - b. Sélectionnez **Configuration de la gestion du papier** et appuyez sur le bouton **OK**.
 - c. Sélectionnez **Configuration du bac 6** et appuyez sur le bouton **OK**.
 - d. Sélectionnez **Détection automatique** ou l'un des formats de papier indiqués, puis appuyez sur le bouton **OK**.
5. Ouvrez le capot A.

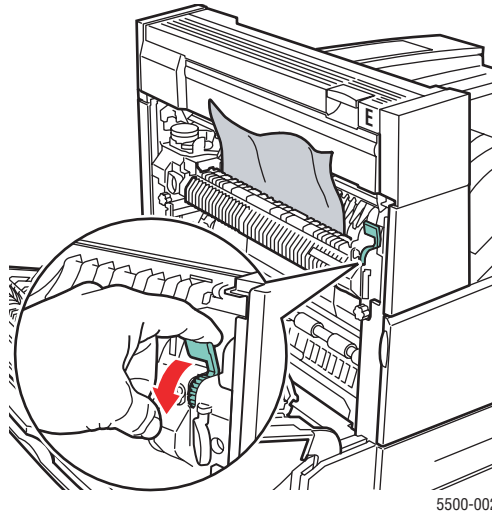
Avvertissement

Procédez avec précaution ; certains composants situés derrière le capot A peuvent être brûlants.



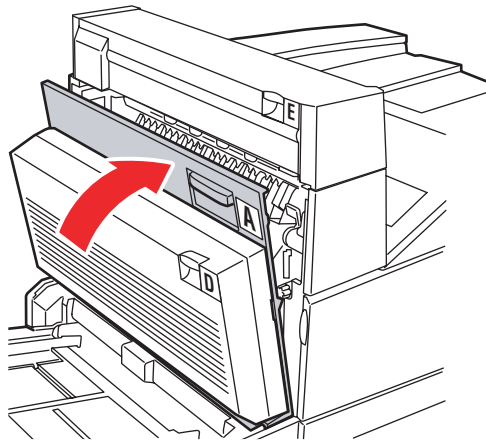
5500-001

- Sortez le papier coincé de l'imprimante. Si nécessaire, appuyez sur la poignée verte pour déplacer le papier et faciliter ainsi son dégagement. Vérifiez que tous les morceaux de papier ont été retirés.



5500-002

- Fermez le capot A.

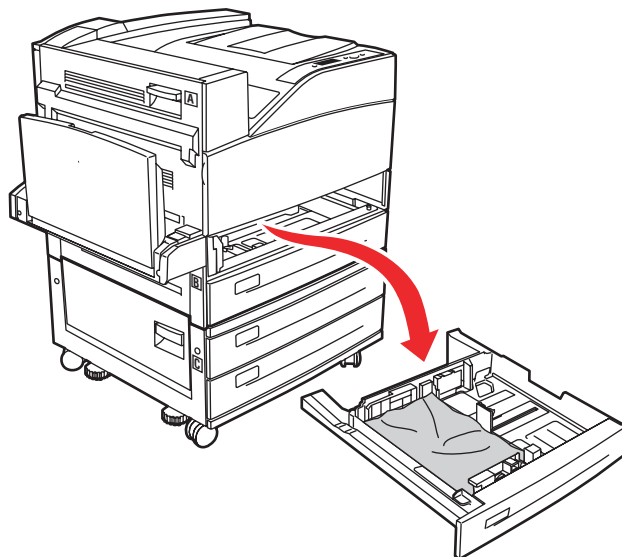


5500-003

Bourrage dans le bac 2, 3, 4 ou 5

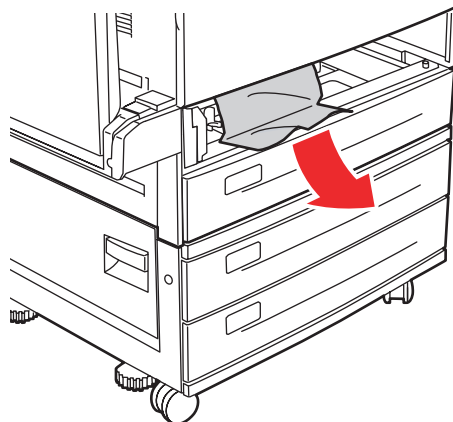
Pour éliminer le bourrage, procédez comme suit.

1. Sortez complètement de l'imprimante le bac spécifié sur le panneau avant.



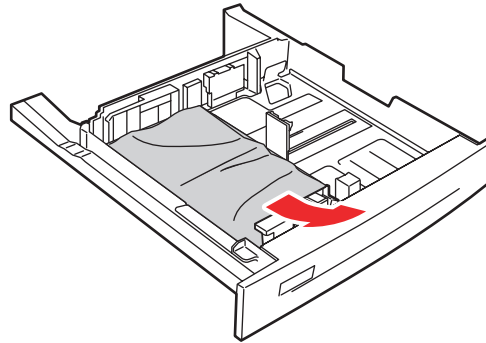
5500-210

2. Dégagez le papier coincé de la fente du bac de l'imprimante. Vérifiez que tous les morceaux de papier sont retirés.



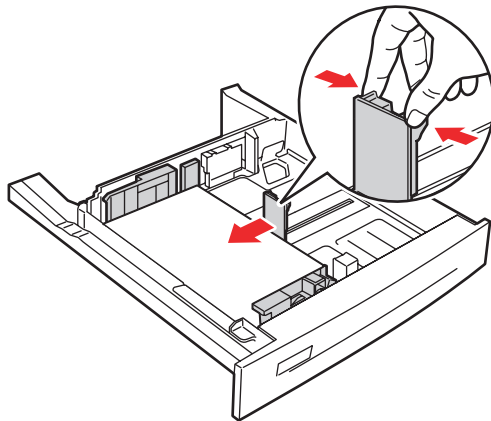
5500-214

3. Retirez le papier froissé du bac.

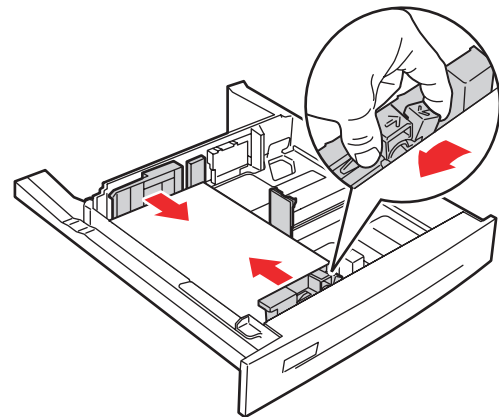


5500-031

4. Vérifiez que le papier est correctement chargé dans le bac et que les guides sont bien au contact du papier.

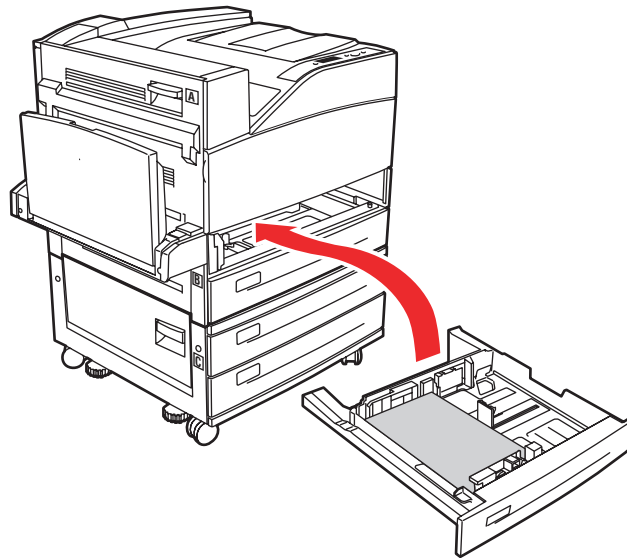


5500-063



5500-064

5. Insérez le bac à fond dans l'imprimante.

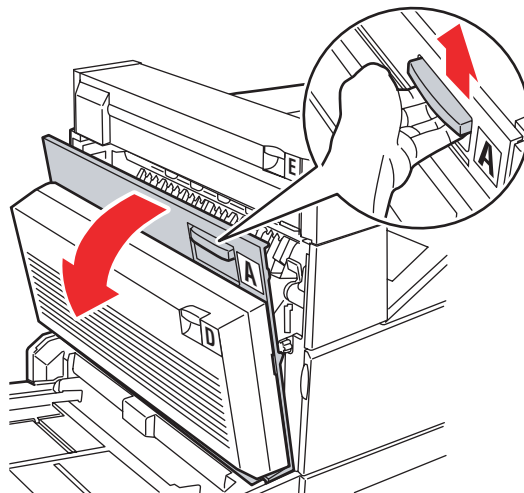


5500-216

Bourrage dans le bac 1 (multisupport)

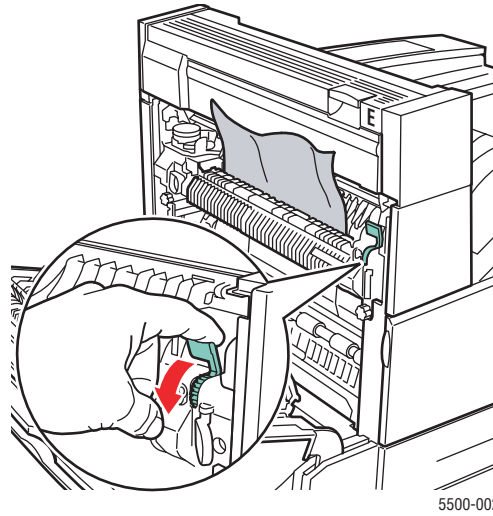
Pour éliminer le bouchage, procédez comme suit.

1. Ouvrez le capot A.

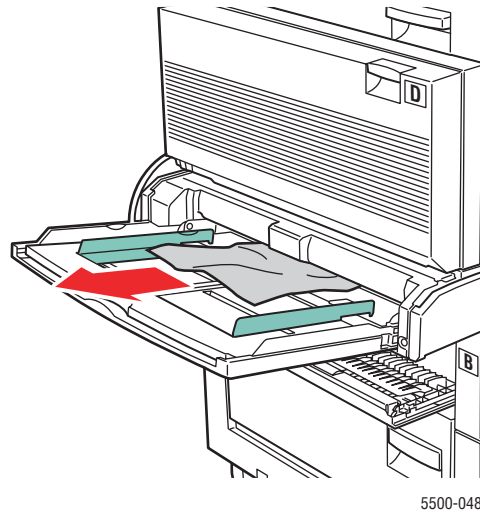


5500-001

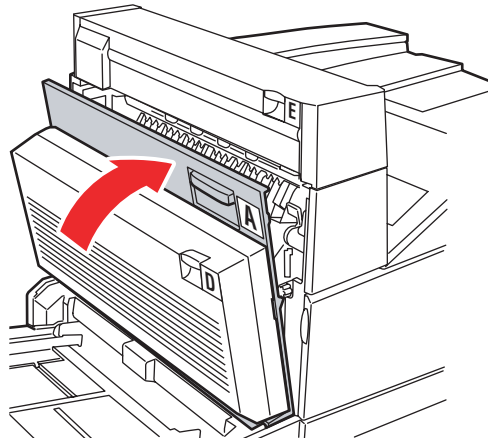
2. Sortez le papier coincé de l'imprimante. Si nécessaire, appuyez sur la poignée verte pour déplacer le papier et faciliter ainsi son dégagement. Vérifiez que tous les morceaux de papier ont été retirés.



3. Retirez le papier coincé ou froissé du bac 1 (multisupport), puis fermez le bac.

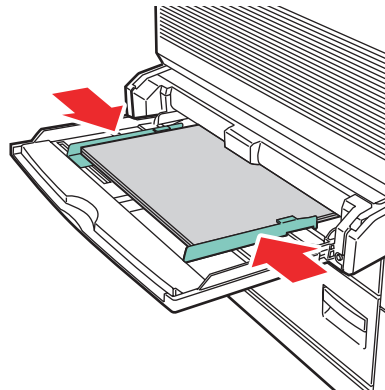


4. Fermez le capot A.



5500-003

5. Vérifiez que le papier est correctement chargé dans le bac et que les guides sont bien au contact du papier.



5500-220

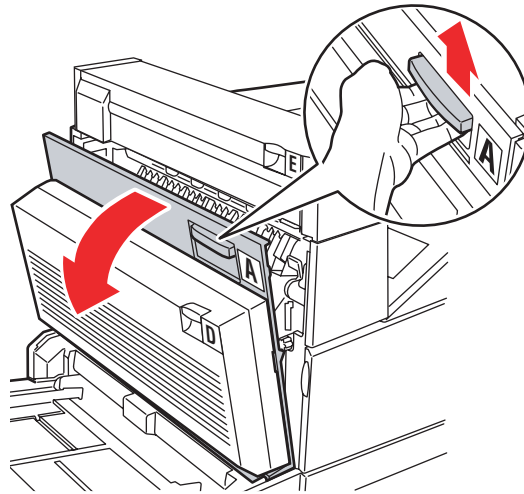
Bourrage dans le bac 2 et le capot A

Pour éliminer le bourrage, procédez comme suit.

Avertissement

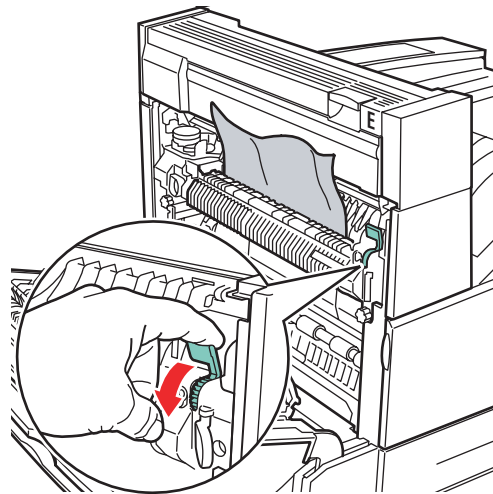
Procédez avec précaution ; certains composants situés derrière le capot A peuvent être brûlants.

1. Ouvrez le capot A.



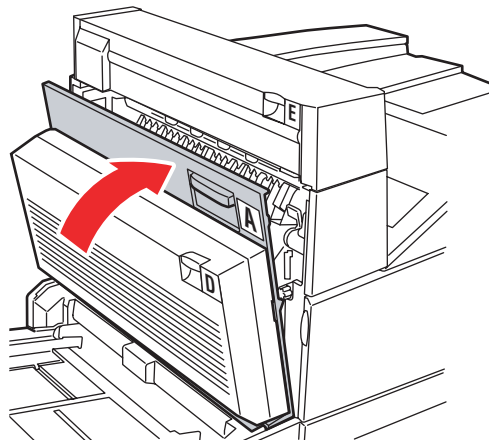
5500-001

2. Sortez le papier coincé de l'imprimante. Si nécessaire, appuyez sur la poignée verte pour déplacer le papier et faciliter ainsi son dégageant. Vérifiez que tous les morceaux de papier ont été retirés.



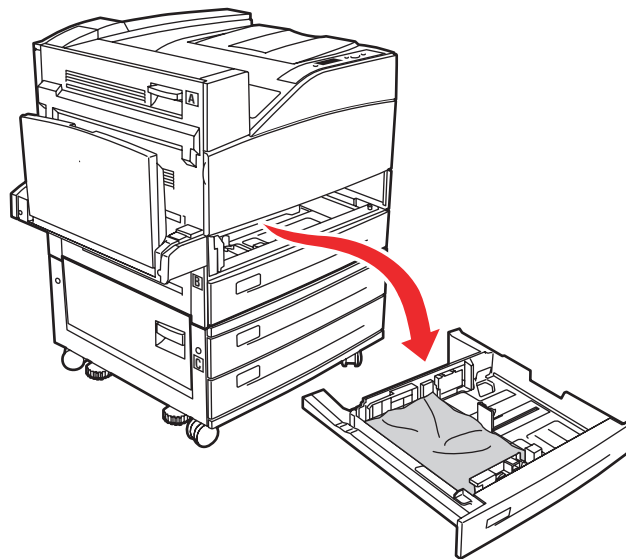
5500-002

3. Fermez le capot A.



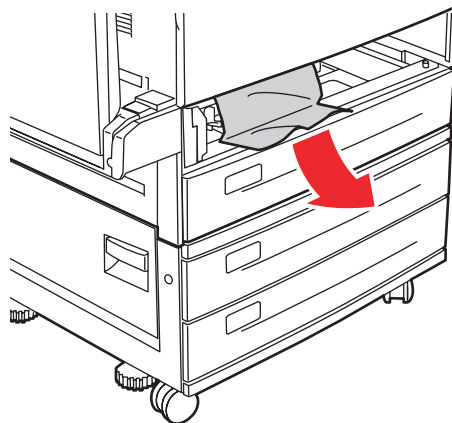
5500-003

4. Sortez complètement le bac 2 de l'imprimante.



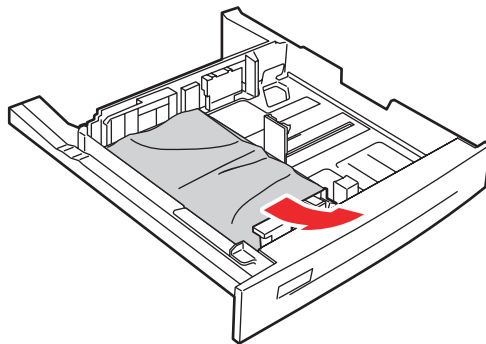
5500-210

5. Dégagez le papier coincé de la fente du bac de l'imprimante. Vérifiez que tous les morceaux de papier ont été retirés.



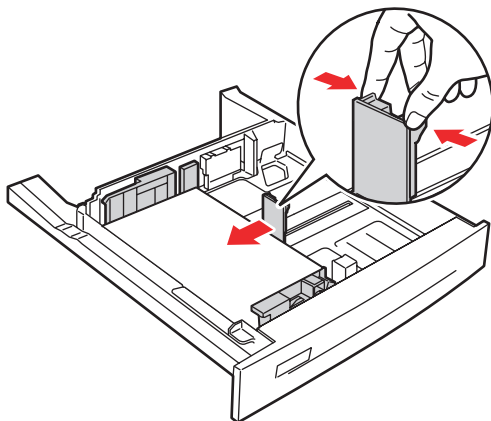
5500-214

6. Retirez le papier froissé du bac.

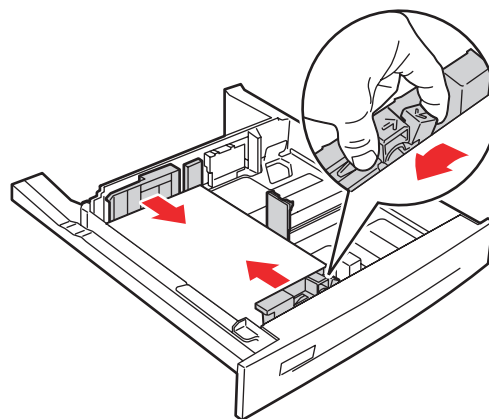


5500-031

7. Vérifiez que le papier est correctement chargé dans le bac et que les guides de longueur et de largeur sont bien au contact du papier.

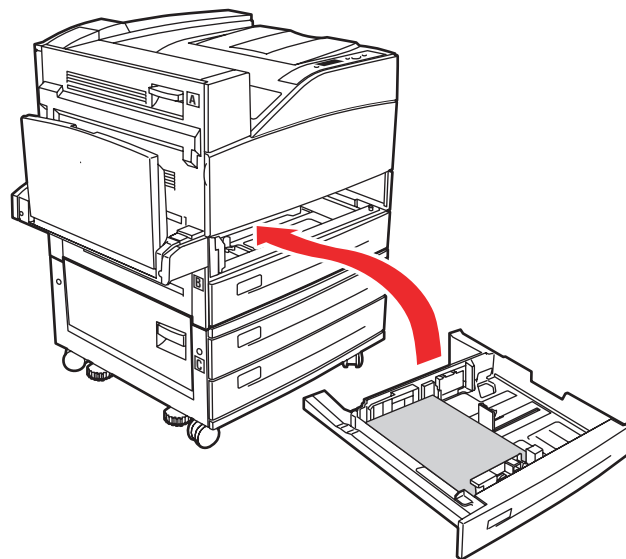


5500-063



5500-064

8. Insérez le bac à fond dans l'imprimante.

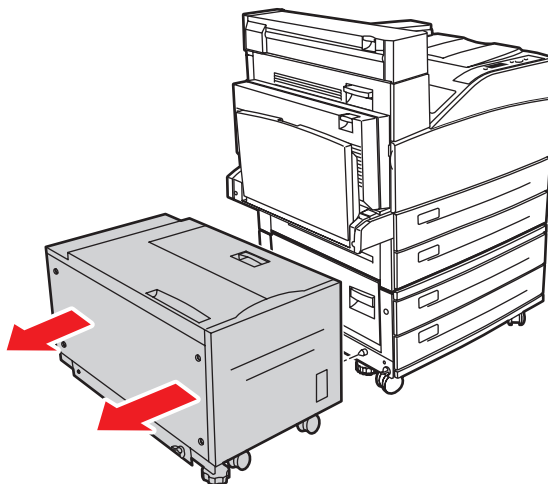


5500-216

Bourrage dans le bac 3 et le capot B

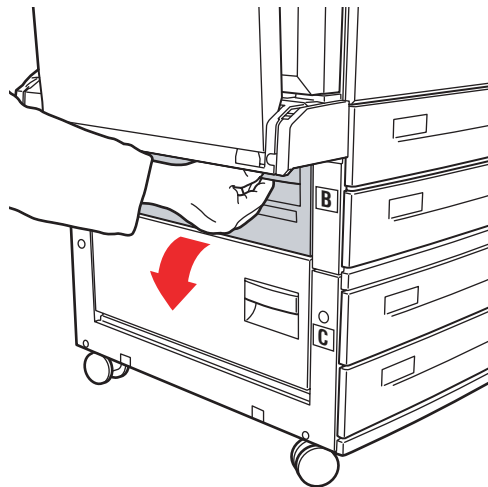
Pour éliminer le bourrage, procédez comme suit.

1. Si l'imprimante est équipée du chargeur 2 000 feuilles (bac 6), faites glisser ce dernier pour l'écarter de l'imprimante.



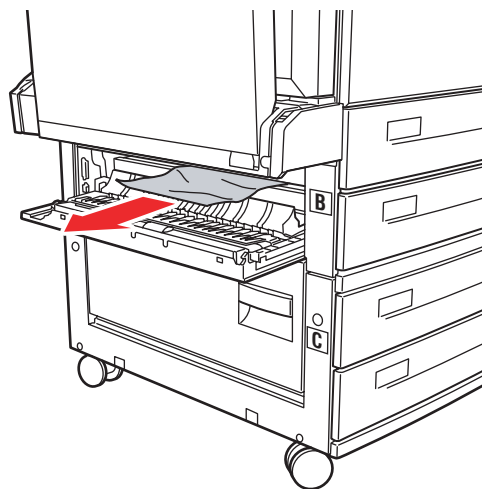
5500-230

2. Ouvrez le capot B.



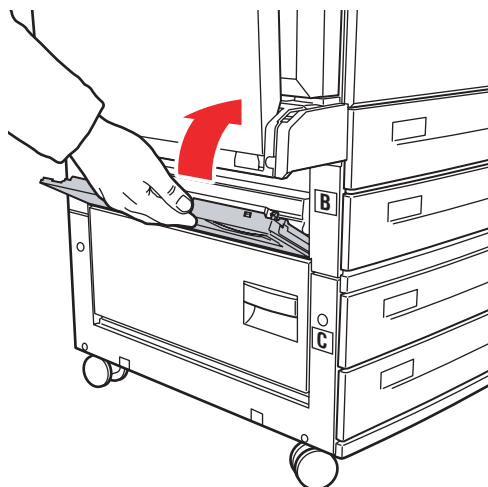
5500-004

3. Sortez le papier coincé de l'imprimante. Vérifiez que tous les morceaux de papier ont été retirés.



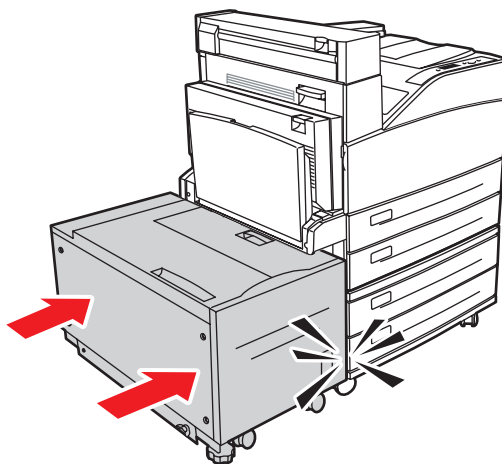
5500-005

4. Fermez le capot B.



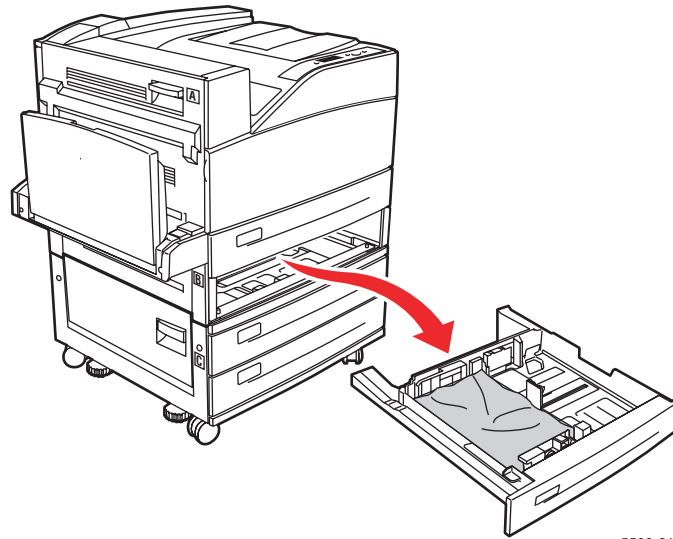
5500-006

5. Si l'imprimante est équipée du chargeur 2 000 feuilles (bac 6), poussez ce dernier fermement contre l'imprimante.



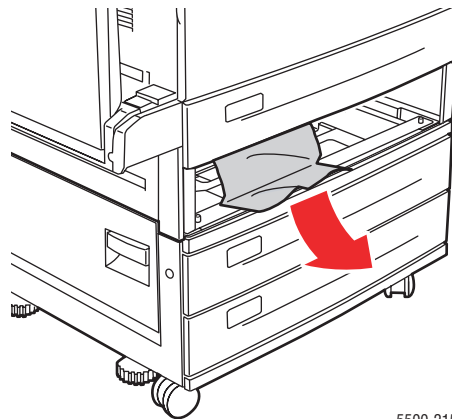
5500-231

- Sortez complètement le bac 3 de l'imprimante.



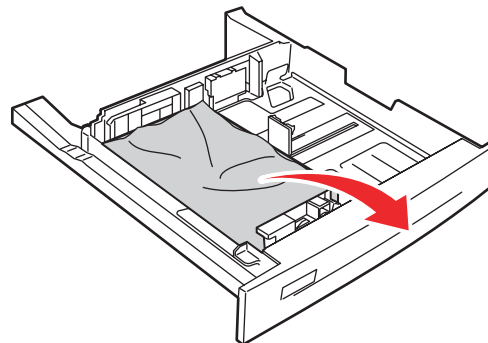
5500-211

- Dégagez le papier coincé de la fente du bac de l'imprimante. Vérifiez que tous les morceaux de papier sont retirés.



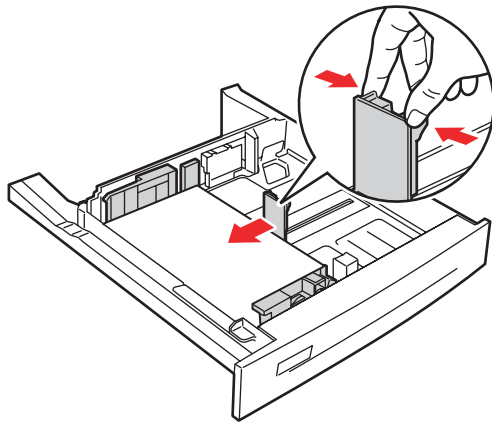
5500-215

- Retirez le papier froissé du bac.

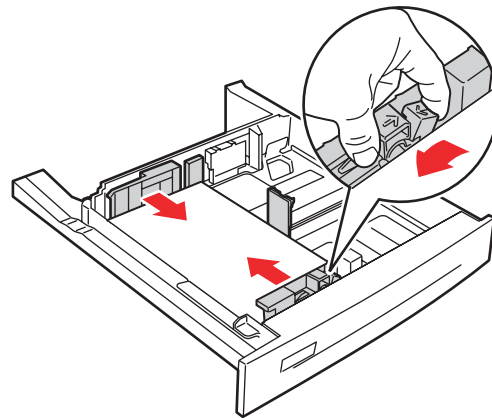


5500-250

9. Vérifiez que le papier est correctement chargé dans le bac et que les guides de longueur et de largeur sont bien au contact du papier.

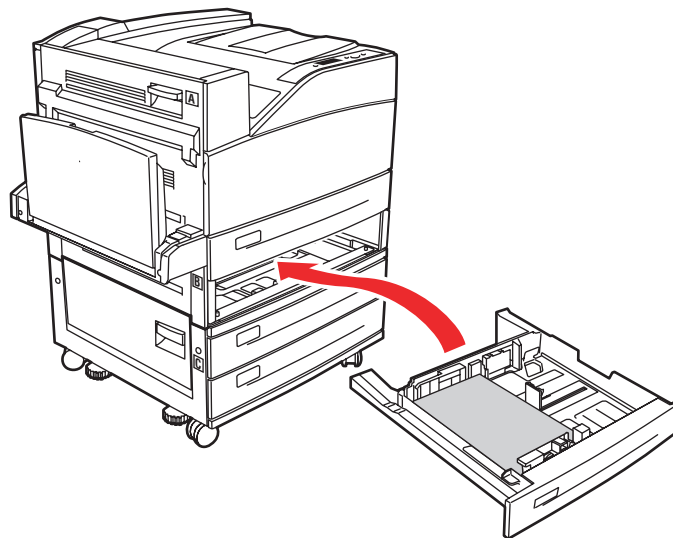


5500-063



5500-064

10. Insérez le bac à fond dans l'imprimante.

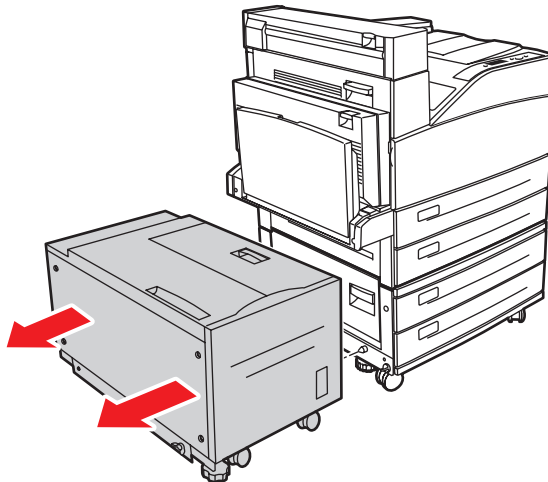


5500-217

Bourrage dans le bac 4 ou 5 et le capot C

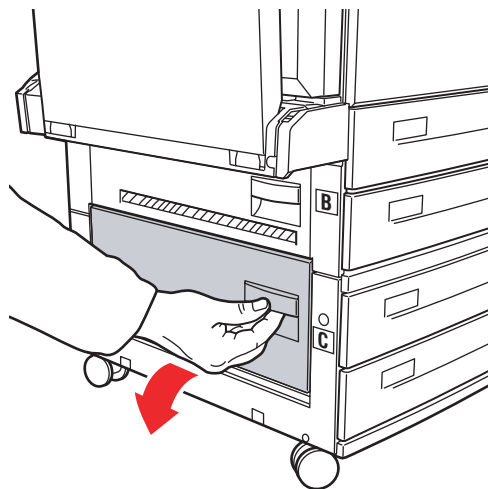
Pour éliminer le bourrage, procédez comme suit.

1. Si l'imprimante est équipée du chargeur 2 000 feuilles (bac 6), faites glisser ce dernier pour l'écarter de l'imprimante.



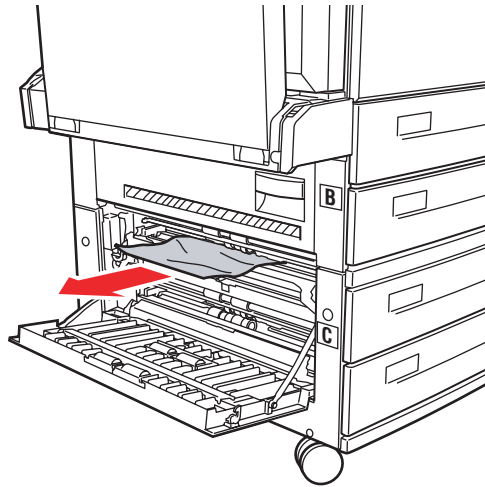
5500-230

2. Ouvrez le capot C.



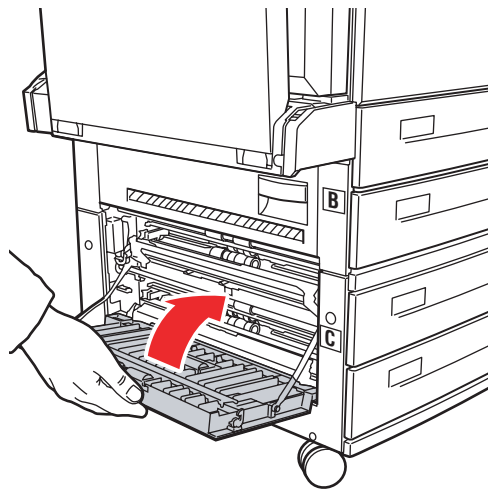
5500-007

- Sortez le papier coincé de l'imprimante. Vérifiez que tous les morceaux de papier ont été retirés.



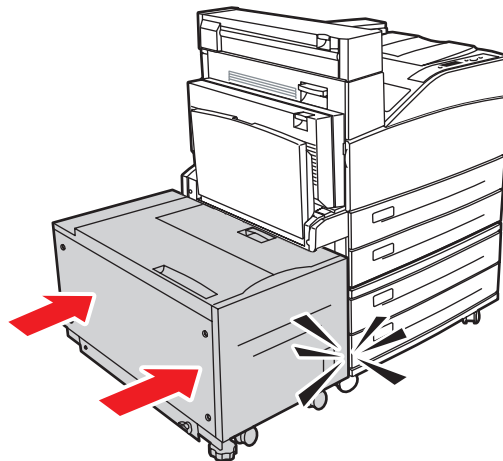
5500-008

- Fermez le capot C.



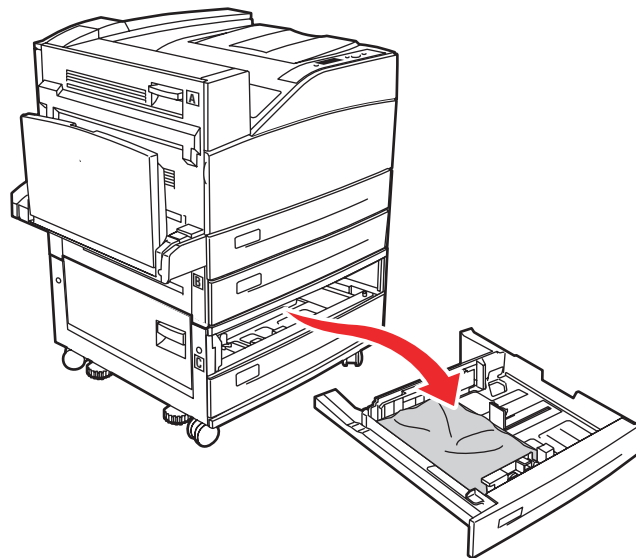
5500-009

- Si l'imprimante est équipée du chargeur 2 000 feuilles (bac 6), poussez ce dernier fermement contre l'imprimante.



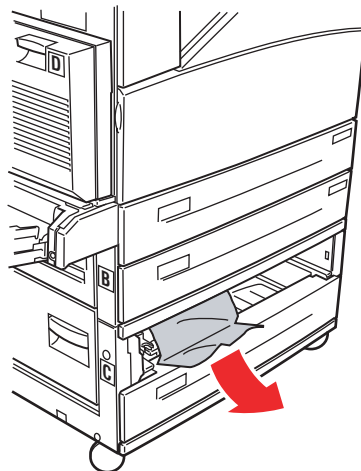
5500-231

6. Sortez complètement de l'imprimante le bac spécifié sur le panneau avant.



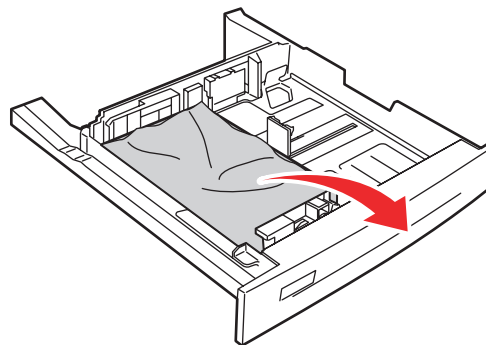
5500-212

7. Dégagez le papier coincé de la fente du bac de l'imprimante. Vérifiez que tous les morceaux de papier ont été retirés.



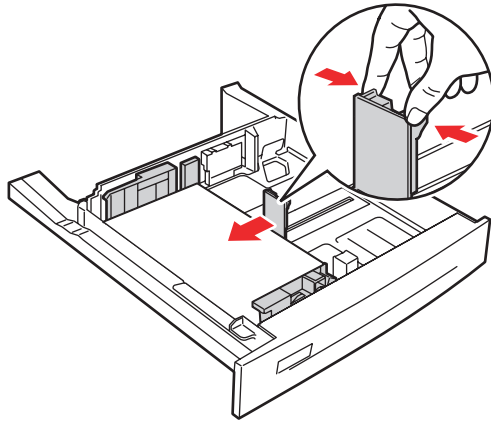
5500-051

8. Retirez le papier froissé du bac.

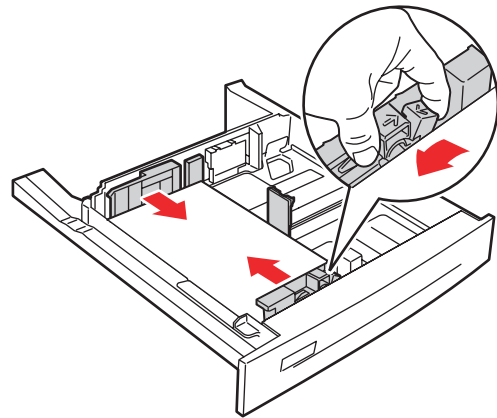


5500-250

9. Vérifiez que le papier est correctement chargé dans le bac et que les guides de longueur et de largeur sont bien au contact du papier.

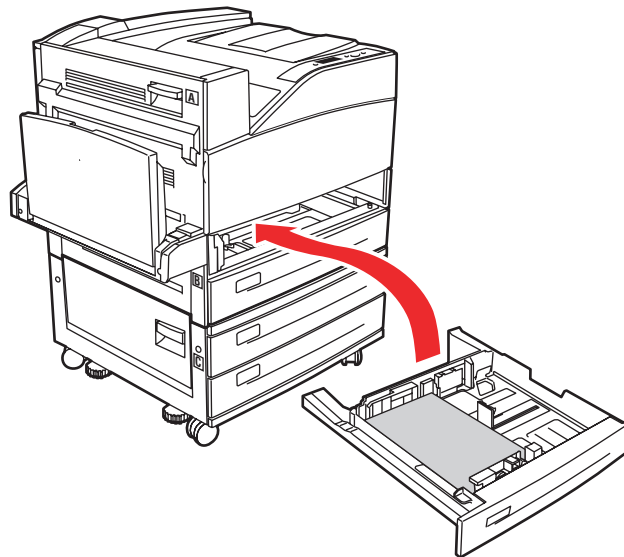


5500-063



5500-064

10. Insérez le bac à fond dans l'imprimante.

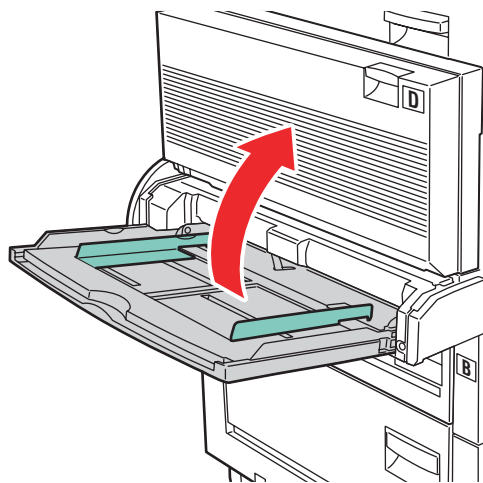


5500-216

Bourrage dans le bac 6

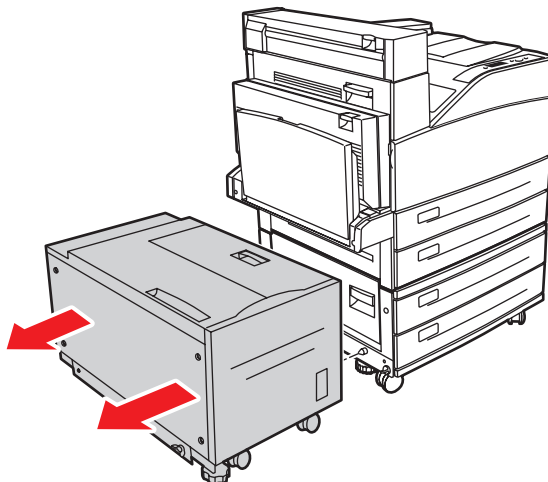
Pour éliminer le bourrage, procédez comme suit.

1. Si le bac 1 est ouvert, sortez le papier qu'il contient et fermez-le.



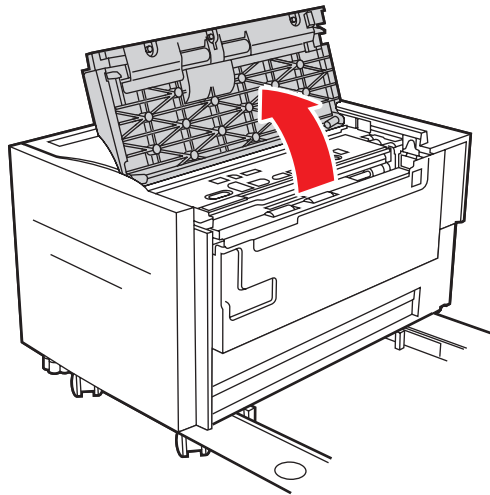
5500-221

2. Faites glisser le chargeur du bac 6 pour l'écarter de l'imprimante.

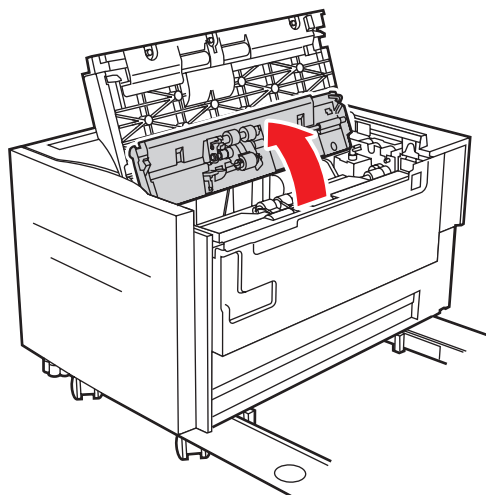


5500-230

- 3.** Ouvrez le capot J et soulevez la poignée d'accès.

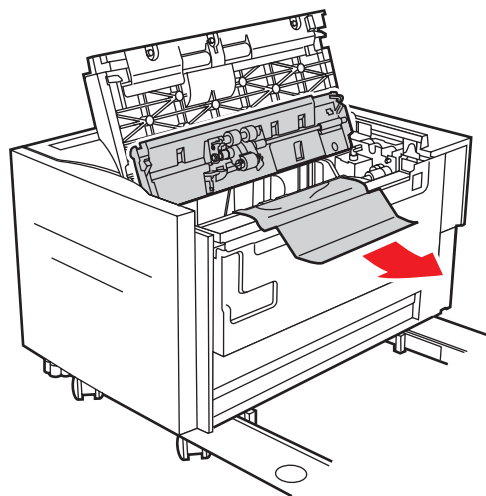


5500-232



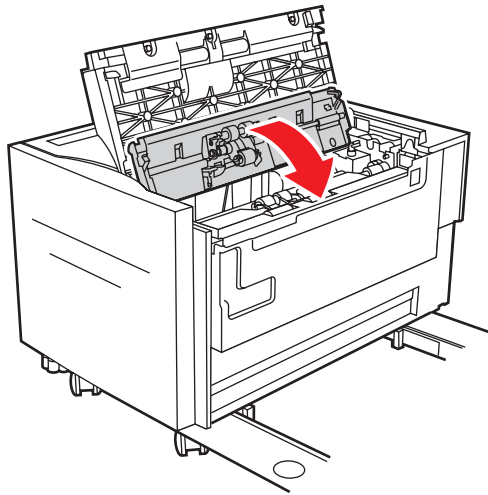
5500-234

- 4.** Sortez le papier coincé de l'imprimante. Vérifiez que tous les morceaux de papier ont été retirés.

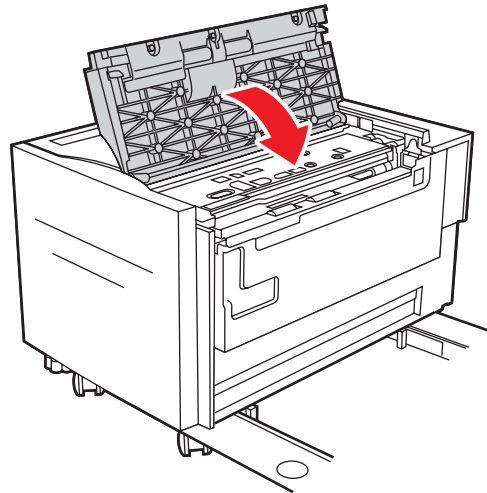


5500-235

5. Fermez la poignée d'accès et le capot J.

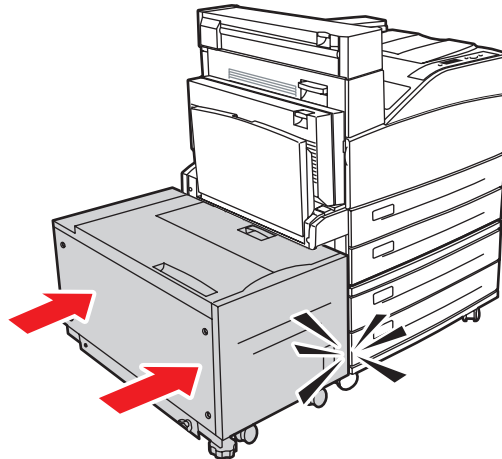


5500-236



5500-237

6. Poussez le chargeur du bac 6 fermement contre l'imprimante.



5500-231