

Étiquettes

Cette rubrique aborde notamment les aspects suivants :

- « Instructions pour les étiquettes », page 2-55
- « Impression d'étiquettes », page 2-55

Pour commander des fournitures, contactez votre revendeur local.

Instructions pour les étiquettes

- N'utilisez pas d'étiquettes vinyle.
- N'utilisez pas une feuille incomplète d'étiquettes ; vous pourriez endommager des éléments de l'imprimante.
- Conservez les étiquettes inutilisées à plat dans leur carton d'emballage. Conservez le produit dans l'emballage d'origine jusqu'à ce que soyez prêt à l'utiliser. Remettez tout produit inutilisé dans son emballage d'origine bien fermé pour le protéger.
- Evitez de stocker les étiquettes dans des conditions extrêmes de sécheresse, d'humidité ou de température. Le stockage dans des conditions extrêmes pourrait provoquer un bouchage dans l'imprimante ou entraîner des problèmes de qualité d'impression.
- Effectuez de fréquentes rotations des stocks. Un stockage prolongé dans des conditions extrêmes peut provoquer la déformation du support des étiquettes et un bouchage dans l'imprimante.
- Imprimez sur une seule face des feuilles d'étiquettes.

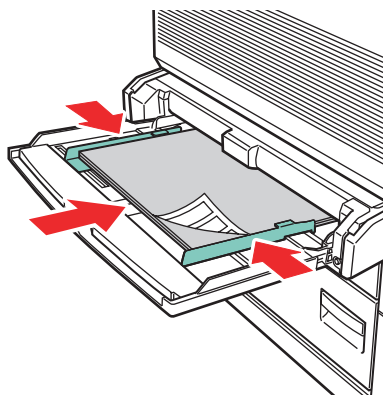
Impression d'étiquettes

Si votre application dispose d'une option de réglage pour les étiquettes, utilisez-la comme modèle. Vous pouvez imprimer des étiquettes à partir de n'importe quel bac.

1. Introduisez les étiquettes dans un bac :

Bac 1 (MPT)

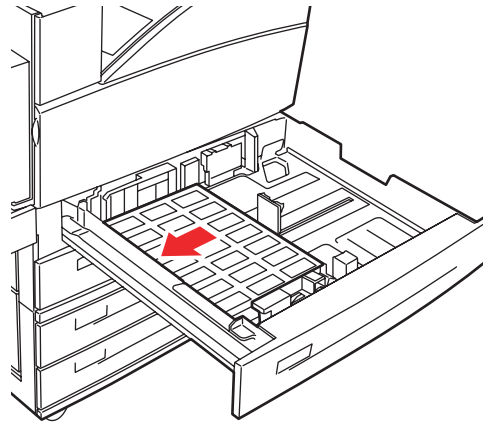
- Insérez les feuilles d'étiquettes **en alimentation bord long** (recommandé) et la **face à imprimer tournée vers le bas** dans le bac 1 (multisupport). Placez le **haut** de la page vers **l'avant** de l'imprimante.



5500-146

Bacs 2 à 5

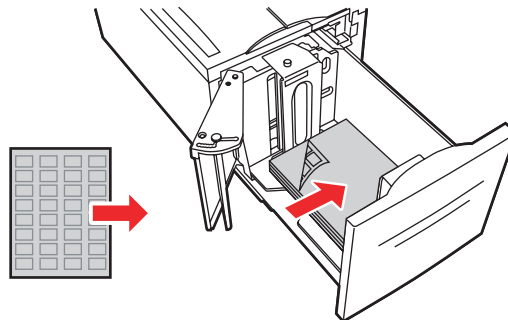
- Introduisez les feuilles d'étiquettes en **alimentation bord long** (recommandé) et la **face à imprimer tournée vers le haut** dans le bac 2 à 5. Placez le **haut** de la page en l'orientant vers l'**avant** de l'imprimante.



5500-260

Bac 6

- Introduisez les feuilles d'étiquettes en **alimentation bord long** (recommandé) et la **face à imprimer tournée vers le bas** dans le bac 6. Placez le **haut** de la page en l'orientant vers l'**avant** du bac.



5500-259

2. Réglez les guides papier en fonction du format des feuilles d'étiquettes.
3. Si un message sur le panneau avant de l'imprimante vous y invite, appuyez sur le bouton **OK** pour accepter le format et le type de papier affichés. Si vous avez changé le type ou le format de papier, exécutez les étapes suivantes :
 - a. Sélectionnez **Modifier** et appuyez sur le bouton **OK**.
 - b. Sélectionnez **Étiquettes** et appuyez sur le bouton **OK**.
 - c. Sélectionnez le format de papier et appuyez sur le bouton **OK** pour enregistrer votre sélection.
4. Dans le pilote d'imprimante, sélectionnez **Étiquettes** ou le bac utilisé comme source de papier.