

Ondersteund papier

In dit onderwerp wordt het volgende besproken:

- "Richtlijnen" op pagina 2-2
- "Papier dat de printer kan beschadigen" op pagina 2-2
- "Lade instellen" op pagina 2-3
- "Ondersteund papier en afdruk materiaal" op pagina 2-5
- "Verkrijgbare verbruiksartikelen" op pagina 2-7

Ga voor on line ondersteuningsinformatie naar www.xerox.com/office/5500infosmart.

Richtlijnen

Neem de richtlijnen uit deze tabellen in acht voor de hoogste afdrukkwaliteit en om papierstoringen te vermijden.

- Sla het papier op een vlak oppervlak op, in een omgeving met een relatief lage luchtvochtigheid.
- Haal het papier niet uit de verpakking voordat u het gaat gebruiken en pak papier dat u niet gebruikt, weer in.
- Stel papier niet bloot aan direct zonlicht of een hoge luchtvochtigheid.
- Als het papier vaak vastloopt, waaier het papier dan goed uit en keer de stapel om, of plaats papier uit een nieuw pak.
- Waaier transparanten en etiketten goed uit voordat u de stapel in de papierlade plaatst.
- Gebruik geen etikettenvellen waarvan een of meer etiketten zijn verwijderd.
- Gebruik alleen papieren enveloppen. Gebruik geen enveloppen met vensters of metalen klemmen. Voor afdrucken op andere envelopformaten kan een aangepast formaat worden ingesteld.

Voorzichtig

Beschadigingen die het gevolg zijn van het gebruik van niet-toegestane papiersoorten, transparanten en andere speciale papiersoorten, vallen niet onder de garantie, serviceovereenkomst of volle-tevredenheidsgarantie van Xerox. De volle-tevredenheidsgarantie van Xerox is beschikbaar in de Verenigde Staten en Canada. Buiten de VS en Canada kunnen andere garantievoorwaarden gelden. Neem voor meer informatie contact op met uw plaatselijke vertegenwoordiger.

Papier dat de printer kan beschadigen

Uw printer is ontworpen voor gebruik met verschillende papiersoorten. Niet-ondersteunde mediasoorten kunnen de afdrukkwaliteit verminderen, papierstoringen veroorzaken en/of de printer beschadigen.

Opmerking

Als u vaak voorbedrukt papier gebruikt, dienen de papierinvoerrollers vaker te worden gereinigd.

Dit zijn voorbeelden van papier dat niet mag worden gebruikt:

- ruwe of poreuze media.
- gefotokopieerd papier.
- papier met uitgeknipte delen of perforaties.
- papier met nietjes.
- vensterenveloppen, enveloppen met metalen klemmen, plakranden met beschermstrips of naden op de zijkanten.

Opmerking

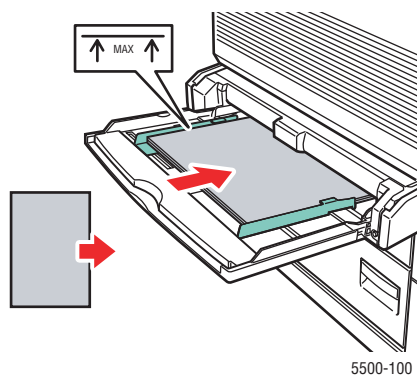
Door papier in perfecte staat te gebruiken, verlengt u de levensduur van de onderdelen en verbetert u de afdrukkwaliteit. Papier met een betere snijkwaliteit vermindert ook het vastlopen of verkeerd invoeren van papier.

Lade instellen

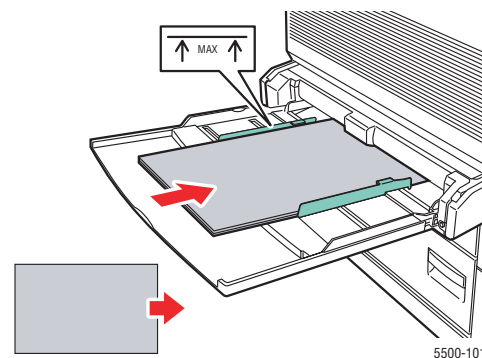
Plaats het papier, de transparanten of andere speciale media in de lade:

- Pas de breedte- en lengtegeleiders aan als u papier gebruikt dat een andere breedte of lengte heeft.
- Waaier het papier, de transparanten of andere speciale media uit voordat u de stapel in de papierlade plaatst.
- Leg niet te veel papier in de lade. Laad het papier niet boven de vullijnen in de lade.
- Schuif de lengte- en zijgeleider stevig tegen het papier of de andere speciale media.
- Duw de lade helemaal in de printer.
- Selecteer het papiertype en -formaat wanneer hierom wordt gevraagd op het voorpaneel.

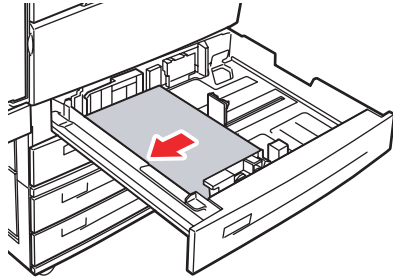
Ga voor on line ondersteuningsinformatie naar www.xerox.com/office/5500support.



Lade 1 (MPT): lange zijde eerst
(aanbevolen)

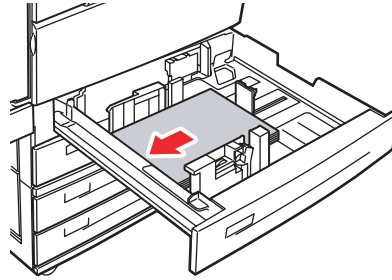


Lade 1 (MPT): korte zijde eerst



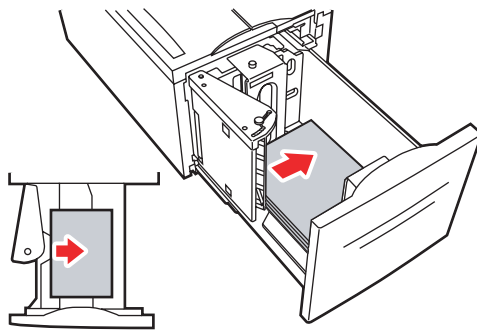
5500-102

**Laden 2-5: lange zijde eerst
(aanbevolen)**



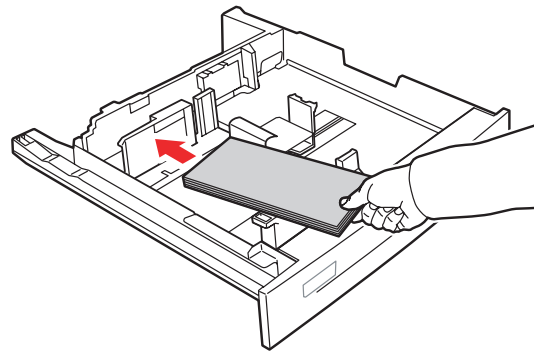
5500-106

Laden 2-5: korte zijde eerst



5500-103

Lade 6: lange zijde eerst



5500-204

Enveloppenlade

Ondersteund papier en afdrumateriaal

Papierformaten en -gewichten

■ Door de-gebruiker geselecteerd formaat ● Automatisch- gevonden formaat ▲ Ondersteund ◆ Alleen ondersteund met lange zijde eerst	Invoer					Uitvoer					
	Lade 1 (MPT)	Lade 2	Laden 3-5	Lade 6	Enveloppenlade	Dubbelzijdig afdrucken	Standaarduitvoerlade	Bovenste lade van stapelenheid	Onderste lade van stapelenheid	Geperforeerd	Nieten
Opmerking Afhankelijk van uw locatie kunnen afwerkeenheden geconfigureerd zijn met 3 perforatiegaten of met 2 of 4 perforatiegaten. Voor nieten en perforeren worden de volgende aangepaste breedtes ondersteund: 210 mm, 257 mm, 297 mm, 216 mm, 267 mm, 279 mm.											
Papierformaat											
Letter (8,5 x 11 inch) A4 (210 x 297 mm)	■	●	●	●	▲	▲	▲	▲	2, 3, 4	▲	
Legal (8,5 x 14 inch) US Folio (8,5 x 13 inch)	■	●	●		▲	▲	▲	▲	2	▲	
Executive (7,25 x 10,5 inch)	■	●	●	●	▲	▲	▲	◆	2, 3, 4	◆	
A5 (148 x 210 mm) Statement (5,5 x 8,5 inch)	■	●	●		▲	▲					
Kleine US Postcard (3,5 x 5,5 inch)	■					▲					
US Postcard groot (4,0 x 6,0 inch) A6 (105 x 148 mm)	■				■	▲					
Tabloid (11 x 17 inch) A3 (297 x 420 mm)	■	●	●		▲	▲	▲	▲	2, 3, 4	▲	
B4 JIS (257 x 364 mm)	■	●	●		▲	▲	▲	▲	2	▲	
B5 JIS (182 x 257 mm)	■	●	●	●	▲	▲	▲	◆	2	◆	
B6 JIS (128 x 182 mm)	■					▲					
Enveloppen											
#10 Commercial (4,12 x 9,5 inch) Monarch (3,87 x 7,5 inch)	■				■	▲					
DL (110 x 220 mm) C5 (162 x 229 mm)	■				■	▲					
C4 (229 x 324 mm)	■	■				▲					

Papierformaten en -gewichten (vervolg)

■ Door de-gebruiker geselecteerd formaat ● Automatisch- gevonden formaat ▲ Ondersteund ◆ Alleen ondersteund met lange zijde eerst		Invoer					Uitvoer					
		Lade 1 (MPT)	Lade 2	Laden 3-5	Lade 6	Enveloppenlade	Dubbelzijdig afdrukken	Standaarduitvoerlande	Bovenste lade van stapelenheid	Onderste lade van stapelenheid	Geperforeerd	Nieten
Aangepaste papierbreedte	Aangepaste papierhoogte											
89–297 mm	98–127 mm	■						▲				
89–297 mm	127–182 mm	■					▲	▲				
89–140 mm	182–432 mm	■					▲	▲				
140–182 mm	182–432 mm	■	■	■			▲	▲				
182–210 mm	182–432 mm	■	■	■			▲	▲	▲			
210–297 mm	182–432 mm	■	■	■			▲	▲	▲	▲		
Aangepaste breedte (enveloppen)	Aangepaste hoogte (enveloppen)											
148–241 mm	98–162 mm				■			▲				
Papiergewicht												
60–105 g/m ² (schrijfpapier 16–28 lb.)		▲	▲	▲	▲	▲	▲	▲	▲	▲	▲	▲
105–163 g/m ² (schrijfpapier 28–43 lb.)		▲		▲	▲		▲	▲	▲	▲		▲
163–176 g/m ² (schrijfpapier 43–47 lb.)		▲		▲	▲			▲	▲	▲	▲	▲
176–215 g/m ² (schrijfpapier 47–57 lb.)		▲		▲	▲			▲	▲	▲		▲

Verkrijgbare verbruiksartikelen

Xerox Printing-media

Item	Formaat	Beschrijving	Artikelnummer
Xerox Professional-afdrukpapier			
Xerox Premium Multipurpose 4024	Letter 8,5 x 11 inch	75 g/m ²	3R721
Xerox Business Multipurpose 4200	Letter 8,5 x 11 inch	75 g/m ²	3R2047
Xerox Business Multipurpose 4200	Legal 8,5 x 14 inch	75 g/m ²	3R2051
Xerox Business Multipurpose (Saillat)	A3 297 x 420 mm		3R91821
Xerox Business Multipurpose 4200	Ledger 11 x 17 inch		3R3761
Xerox Premium Multipurpose 4024	Letter 8,5 x 11 inch	75 g/m ²	3R2531
Xerox Premier Paper	A4 210 x 297 mm	80 g/m ²	3R91720
Xerox Business Paper	A4 210 x 297 mm	80 g/m ²	3R91820
Dekbladen en indexkaarten van Xerox			
Xerox Premium Multipurpose 4024 dekbladen	Letter 8,5 x 11 inch	176 g/m ²	3R3041
Xerox Premium Multipurpose 4024 indexpapier	Letter 8,5 x 11 inch	163 g/m ²	3R3004
Gerecycled papier van Xerox			
Xerox Multipurpose Recycled - 30% PCW	Letter 8,5 x 11 inch	75 g/m ²	3R6296
Xerox Recycled Paper - 100% PCW	A4 210 x 297 mm	80 g/m ²	3R91165
Geperforeerd papier van Xerox			
Xerox Business Multipurpose 4200 - 3 perforaties	Letter 8,5 x 11 inch	75 g/m ²	3R2641
Xerox Premium Multipurpose 4024 - 3 perforaties	Letter 8,5 x 11 inch	90 g/m ²	3R3317
Xerox Business Paper - 4 perforaties	A4 210 x 297 mm	80 g/m ²	3R91823
Xerox-etiketten			
Xerox High Speed Labels	Letter 8,5 x 11 inch	33 etiketten per vel	3R3139
Xerox Clear High Speed Labels	Letter 8,5 x 11 inch	33 etiketten per vel	3R5139
Xerox High Speed Labels	A4 210 x 297 mm	24 etiketten per vel	3R96178
Xerox-transparantenfolie			
Xerox Clear - No Strip	Letter 8,5 x 11 inch		3R3117
Xerox Clear (met streep)	Letter 8,5 x 11 inch		3R4174
Xerox Type C, normaal	A4 210 x 297 mm		3R96002
Xerox-papier zonder koolstof			
2 - Part (White/Canary)	Letter 8,5 x 11 inch	Normaal verzamelen	3R12130
2 - Part (White/Canary)	Legal 8,5 x 14 inch	Normaal verzamelen	3R12133
3 - Part (White/Canary/Pink)	Letter 8,5 x 11 inch	Normaal verzamelen	3R12135
3 - Part (White/Canary/Pink)	Legal 8,5 x 14 inch	Normaal verzamelen	3R12137
3 - Part (White/Canary/Pink)	A4 210 x 297 mm	Normaal verzamelen	3R97108
Weerbestendig Xerox-papier			
Weerbestendig Xerox-papier voor de Phaser	Letter 8,5 x 11 inch	100 g/m ²	103R01020
Weerbestendig Xerox-papier voor de Phaser	A4 210 x 297 mm	100 g/m ²	103R01021

Xerox Printing-media (vervolg)

Item	Formaat	Beschrijving	Artikelnummer
Xerox-briefkaarten			
Xerox Phaser Postcards	Letter 8,5 x 11 inch	4 per vel/100 vel	103R01016
Xerox Phaser Postcards	A4 210 x 297 mm	4 per vel/100 vel	103R01017
Xerox Trifold Brochures			
Xerox Phaser Trifold Brochures	Letter 8,5 x 11 inch		103R01018
Xerox Phaser Trifold Brochures	A4 210 x 297 mm		103R01019