

Aangepast papierformaat

In dit onderwerp wordt het volgende besproken:

- "Richtlijnen" op pagina 2-64
- "Afdrukken op aangepast papier" op pagina 2-64

Richtlijnen

Op papier met een aangepast formaat binnen het onderstaande bereik kunt u alleen afdrukken vanuit de opgegeven laden.

| | Invoer | | | Uitvoer | | |
|---------|-----------------------------------|-------------------------------------|--------------------------------|-----------------------------------|-------------------------------------|-------------------------------------|
| | Lade 1 (MPT) | Laden 2-5 | Enveloppen-lade | Standaard-uitvoerlade | Bovenste lade van stapeleenheid | Onderste lade van stapeleenheid |
| Breedte | 89 – 297 mm (3,5 – 11,70 inch) | 140 – 297 mm (5,50 – 11,70 inch) | 148–241 mm (5,82–9,50 inch) | 89 – 297 mm (3,5 – 11,70 inch) | 182 – 297 mm (7,16 – 11,70 inch) | 210 – 297 mm (8,27 – 11,70 inch) |
| Hoogte | 98 – 432 mm (3,87 – 17,0 inch) | 182 – 432 mm (7,16 – 17,0 inch) | 98–162 mm (3,87–6,38 inch) | 98 – 432 mm (3,87 – 17,0 inch) | 182 – 432 mm (7,16 – 17,0 inch) | 182 – 432 mm (7,16 – 17,0 inch) |

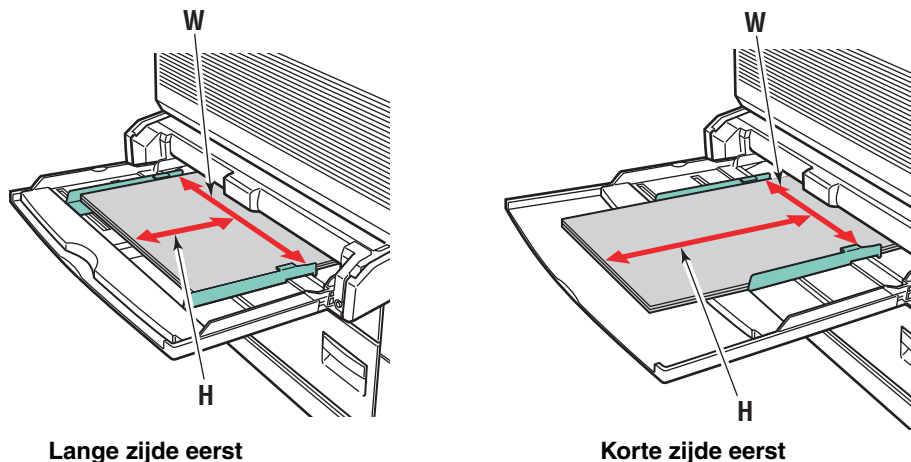
Ga naar [Documentatie/Afdrukken/Ondersteund papier](#) op de *Cd-rom met gebruikersdocumentatie* voor meer informatie over papiersoorten, -gewichten en -formaten.

Afdrukken op aangepast papier

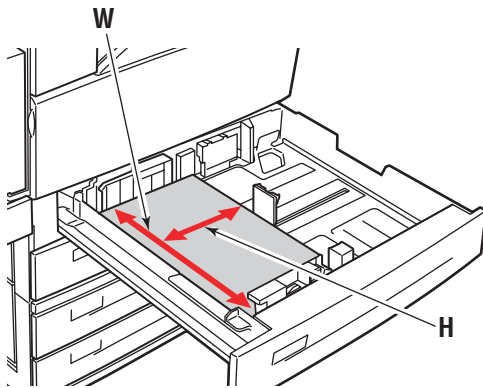
Papier in de laden plaatsen

1. Plaats papier met een aangepast formaat in lade 1 (MPT) of laden 2-5.

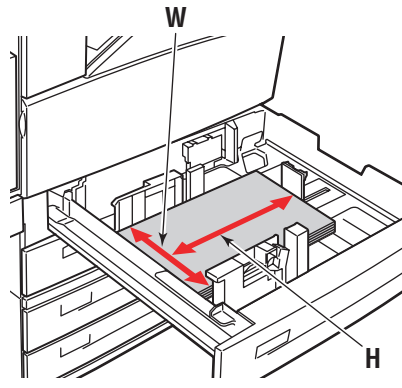
Lade 1 (MPT)



Laden 2-5

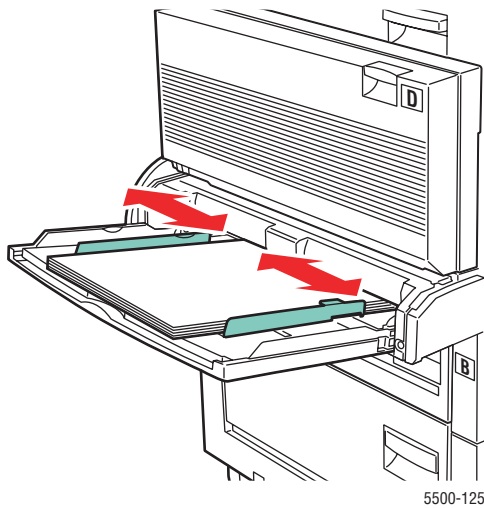


Lange zijde eerst

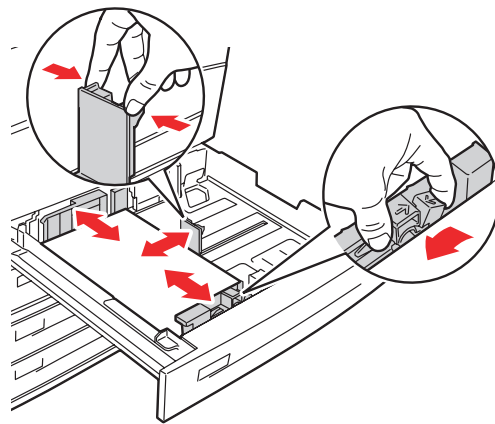


Korte zijde eerst

2. Pas de papiergeleiders aan naar gelang het papierformaat en de afdrukstand (lange of korte zijde eerst). U vindt extra informatie voor het laden van papier naar gelang het formaat en de afdrukstand op de labels in de papierladen.

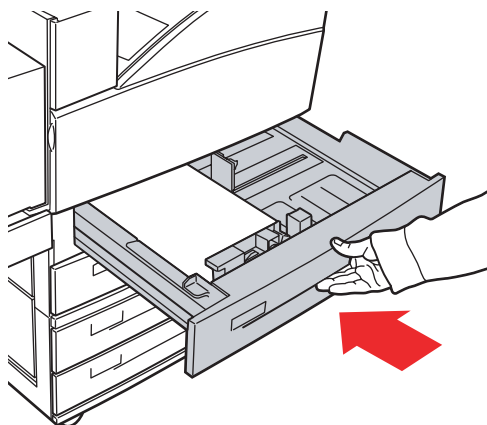


Lade 1 (MPT)



Laden 2-5

3. Duw de lade helemaal in de printer.

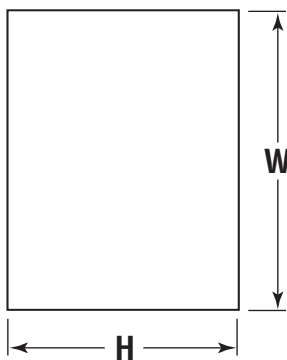


5500-065

4. Als op het voorpaneel van de printer een bericht verschijnt, drukt u op de knop **OK** om de gemarkeerde papiersoort en het formaat te accepteren. Voer het volgende uit als u het papierformaat of de soort heeft gewijzigd:
 - Selecteer **Wijzigen** en druk op de knop **OK**.
 - Selecteer **Aangepast** en druk op de knop **OK**. U wordt dan gevraagd de aangepaste breedte en hoogte op te geven.

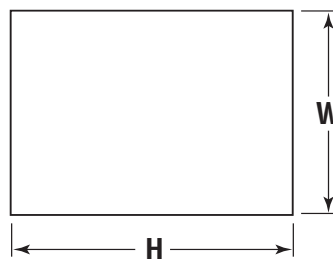
Opmerking

Wanneer u de **Aangepaste breedte (W)** en **Aangepaste hoogte (H)** op het voorpaneel instelt, moet u controleren dat u de juiste hoogte en breedte selecteert voor het papierformaat en de afdrukstand (lange of korte zijde eerste).



5500-153

Lange zijde eerst



5500-154

Korte zijde eerst

5. Selecteer **Aangepaste breedte (W)**, druk op de **Pijl-omhoog** of de **Pijl-omlaag** om een waarde te selecteren, en druk vervolgens op de knop **OK**.
6. Selecteer **Aangepaste hoogte (H)**, druk op de **Pijl-omhoog** of de **Pijl-omlaag** om een waarde te selecteren, en druk vervolgens op de knop **OK**.
7. Druk tweemaal op de knop **Terug** en druk dan nogmaals op de knop **OK**.

8. In het printerstuurprogramma doet u het volgende:
 - a. Selecteer **Eigenschappen** en selecteer het tabblad **Papier/kwaliteit**.
 - b. Selecteer de papiersoort en het aangepaste formaat of selecteer de gebruikte lade als de papierbron.
9. Klik op de knop **OK** om af te drukken.

Opmerking

Als u het aangepaste papierformaat uit de lade verwijdert en papier met een normaal formaat plaatst, niet vergeten om het nieuwe formaat in te stellen op het voorpaneel (of, voor een formaat dat automatisch gedetecteerd kan worden, Automatisch selecteren gebruiken).

Nadat aangepast papier uit de lade is verwijderd

Instellingen van het voorpaneel selecteren

1. Selecteer **Printerinstellingen** op het voorpaneel en druk op de knop **OK**.
2. Selecteer **Instellingen papierverwerking** en druk op de knop **OK**.
3. Selecteer het menu Instellingen voor deze lade en druk op de knop **OK**.
4. Selecteer **Papierformaat wijzigen** en druk op de knop **OK**.
5. Selecteer een papiersoort en druk op de knop **OK**.
 - Selecteer een papierformaat in de lijst en druk op de knop **OK**.
 - Voor formaten die in de lade gedetecteerd worden, moet hier de optie voor automatische detectie worden gekozen. Op het voorpaneel kunt u controleren of deze optie wel of niet is geselecteerd. Het juiste formaat dient te worden weergegeven op de regel "OK" van het menu Instellingen.
6. Druk op de knop **Terug** en druk dan nogmaals op de knop **OK**.