

OH – film

Det här avsnittet omfattar:

- "Anvisningar" på sidan 2-28
- "Skriva ut OH – film från fack 1 – 4" på sidan 2-28

Xerox klar OH – film kan skrivas ut från vilket fack som helst. De ska bara skrivas ut enkelsidigt. Om du vill beställa Xerox klar OH – film ska du kontakta närmaste återförsäljare.



Det finns filmer med instruktioner om hur man laddar OH – film. Filmerna finns på *Cd-romskivan Användardokumentation* och www.xerox.com/office/4500support.

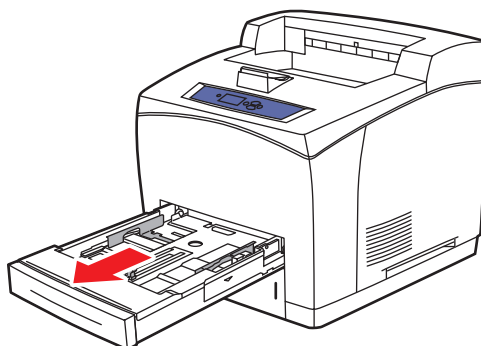
Anvisningar

- Ta bort alla papper innan du lägger i OH – film i facket.
- Lägg inte i OH – film ovanför maxstrecket eftersom det kan orsaka stopp i skrivaren.
- Håll i OH – filmen i kanterna och använd båda händerna för att undvika fingeravtryck och veck som kan ge försämrade utskriftskvalitet.
- Använd inte OH – film med randmarkering vid kanten.
- Ändra papperstypen på frontpanelen för alla fack.
- Använd Xerox klar OH – film. Utskriftskvaliteten kan variera med andra OH – filmer.

Mer information om papperstyper, vikter och storlekar hittar du under [Referens/Skriva ut/ Papper som stöds](#) på *Cd-romskivan Användardokumentation*.

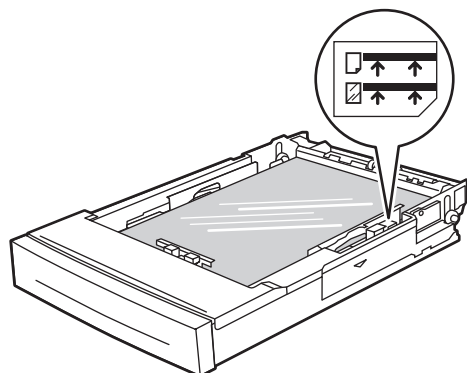
Skriva ut OH – film från fack 1 – 4

1. Dra ut facket helt från skrivaren.



4500-001

2. Skjut in OH – filmen helt i facket.

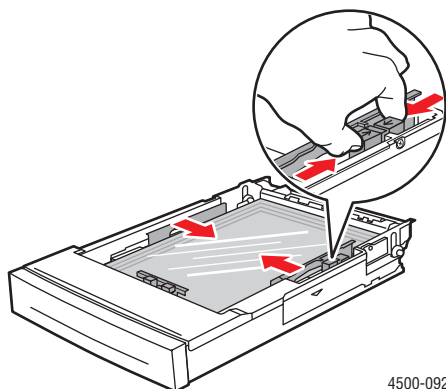


4500-081

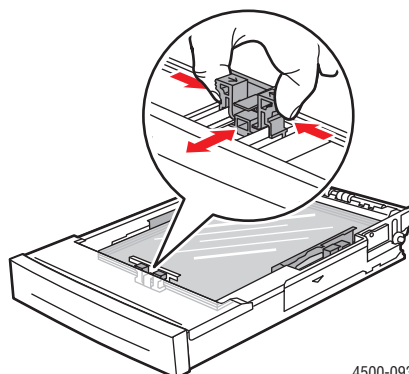
Obs!

Lägg inte i OH-film ovanför maxstrecket för OH-film, eftersom det kan orsaka stopp i skrivaren.

3. Justera bredd – och längdstyrskenorerna så att de passar OH – filmens storlek.

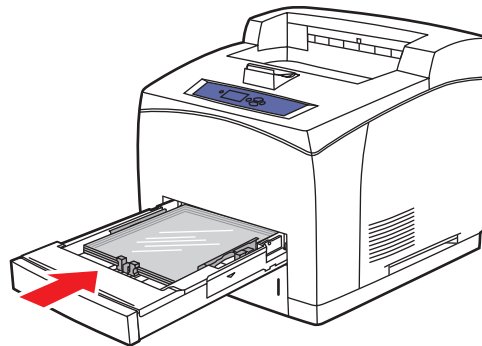


4500-092



4500-093

4. Sätt tillbaka facket i skrivarfacksluckan och tryck in det helt i skrivaren.



4500-098

5. På skrivarens frontpanel ska du trycka på **OK** för att godkänna den pappersstorlek och – typ som är markerad på frontpanelen.

Följ dessa steg om den pappersstorlek och – typ som du laddat med skiljer sig från den pappersstorlek och – typ som markerats på frontpanelen:

- a. Välj **Ändra pappersstorlek** och tryck sedan på **OK**.
 - b. Välj **Autokonfigurerad Letter (8,5 x 11 tum)**. Tryck sedan på **OK**.
 - c. Tryck på **Tillbaka**.
 - d. Välj **Ändra papperstyp** och tryck sedan på **OK**.
 - e. Välj **OH – film** och tryck sedan på **OK** om du vill spara ändringarna.
6. Välj lämpligt fack eller lämplig papperstyp i skrivardrivrutinen.

Mer information finns i [Referens/Skriva ut/Vanlig utskrift](#) på Cd-romskivan *Användardokumentation*.