

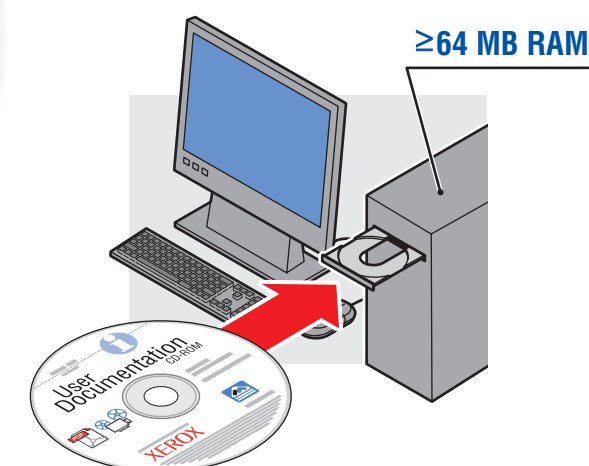
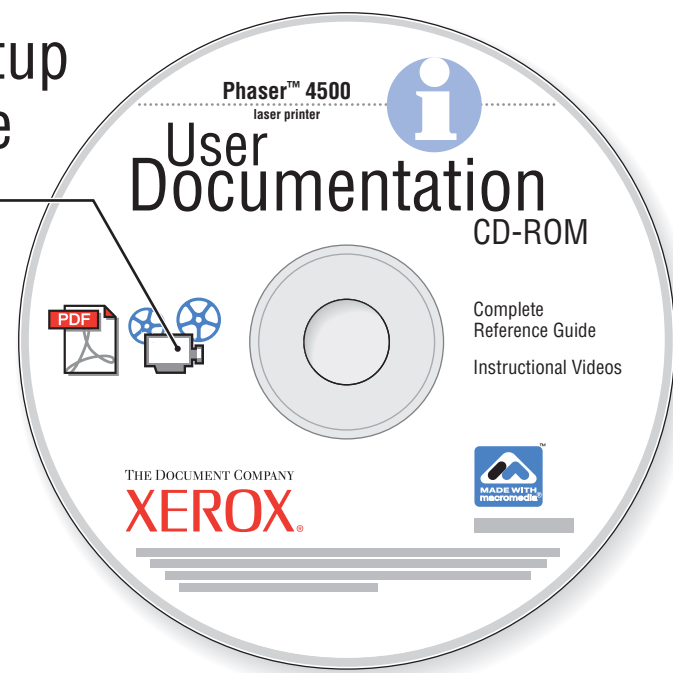
Setup Guide

- FR Guide d'installation
- IT Guida all'installazione
- DE Installationsanleitung
- ES Guía de instalación
- PT Guia de Configuração
- NL Installatiehandleiding
- SV Installationsguide
- RU Руководство по установке



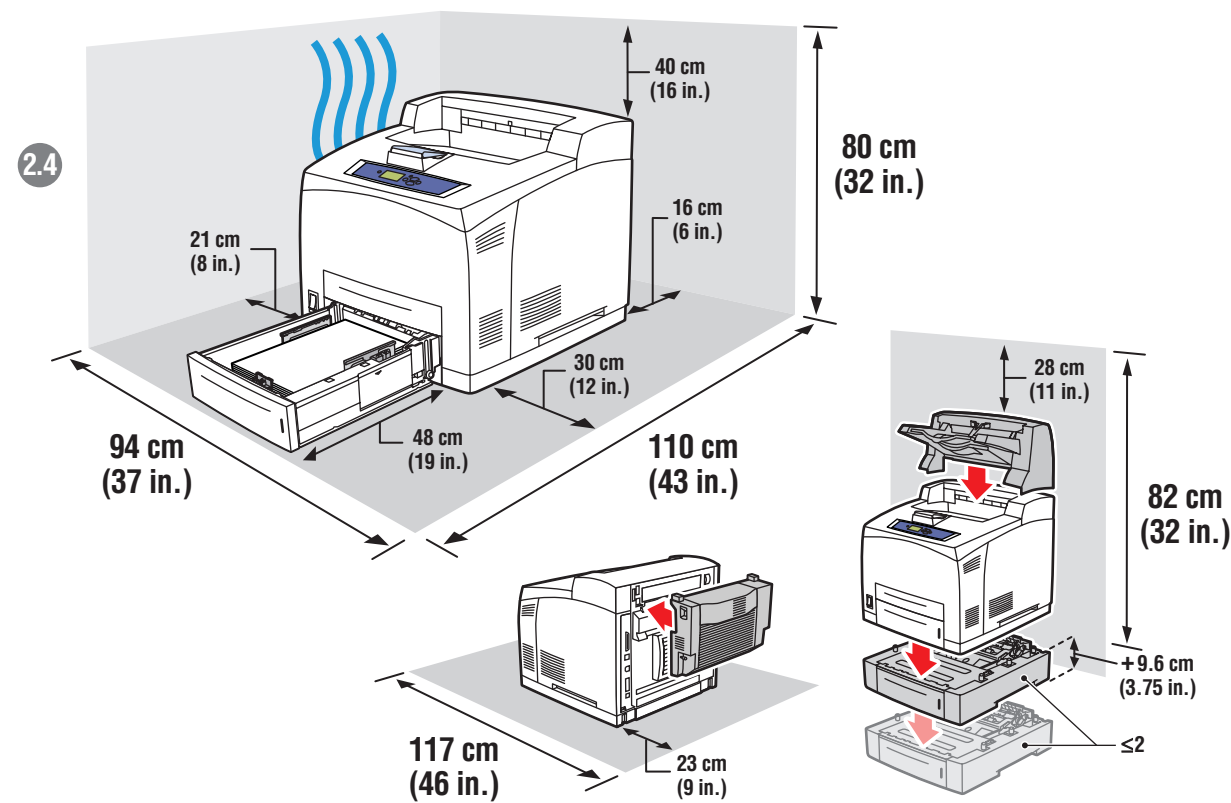
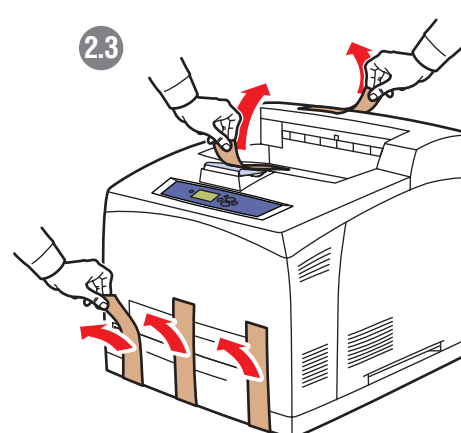
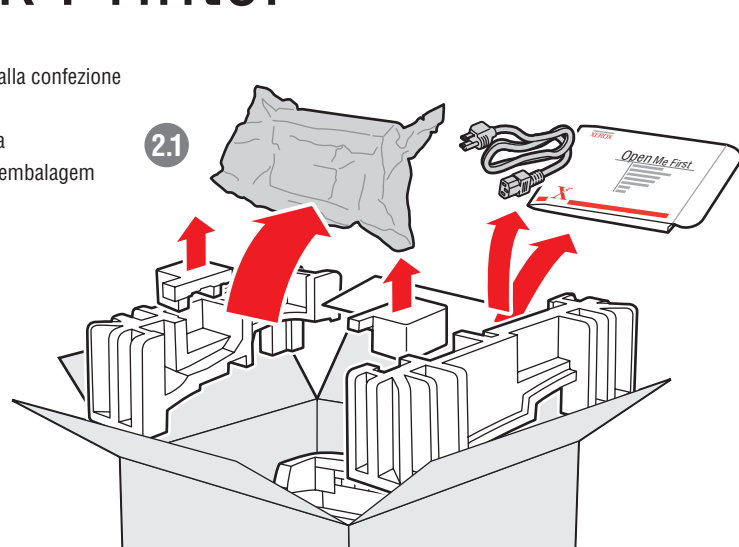
1 Save printer setup time...watch the setup video.

- FR Regardez la vidéo de configuration
- IT Guardare il video di impostazione
- DE Setup-Video ansehen
- ES Vea el video de instalación
- PT Assista ao vídeo de configuração
- NL Bekijk de installatievideo
- SV Titta på installationsvideon
- RU См. видеоролик "Руководство по установке"



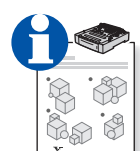
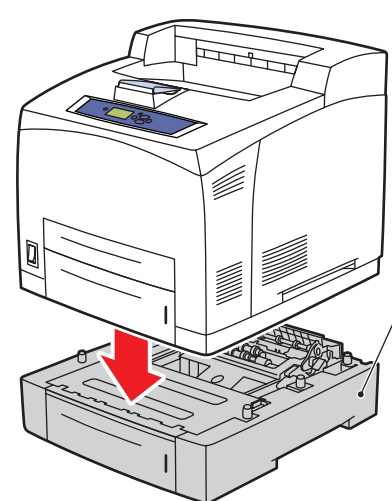
2 Unpack Printer

- FR Déballer l'imprimante
- IT Estrarre la stampante dalla confezione
- DE Drucker auspacken
- ES Desembale la impresora
- PT Retire a impressora da embalagem
- NL De printer uitpakken
- SV Packa upp skrivaren
- RU Распакуйте принтер



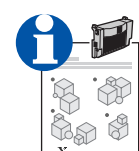
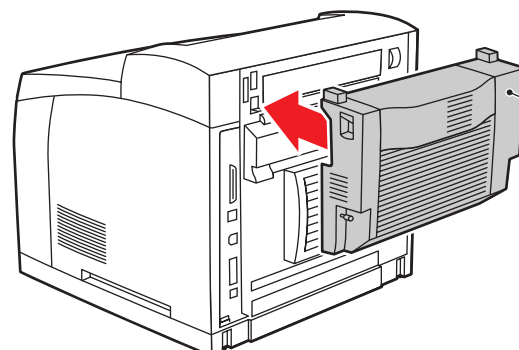
2.5 Install options.

- FR Installez les options
- IT Installare le opzioni
- DE Optionen installieren
- ES Instale las opciones
- PT Instale os opcionais
- NL Installeer de opties
- SV Installera tillval
- RU Установка дополнительных устройств



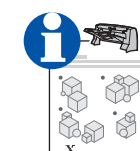
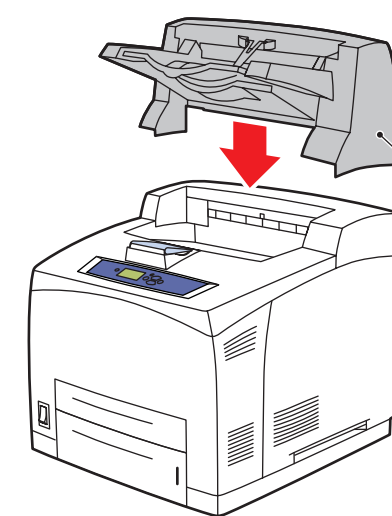
550-Sheet Feeder

- FR Chargeur 550 feuilles
- IT Alimentatore da 550 fogli
- DE 550-Blatt-Zuführung
- ES Alimentador de 550 hojas
- PT Alimentador para 550 folhas
- NL Invoerlade voor 550 vel
- SV Arkmatare för 550 ark
- RU Устройство подачи на 550 листов



Duplex Unit

- FR Unité recto-verso
- IT Unità duplex
- DE Duplexeinheit
- ES Unidad de impresión a dos caras
- PT Unidade frente e verso
- NL Duplex eenheid
- SV Duplexenhet
- RU Блок двусторонней печати

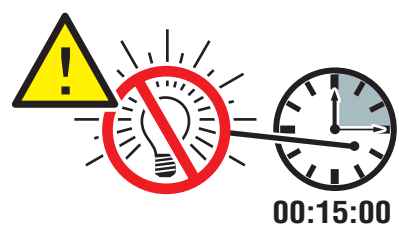
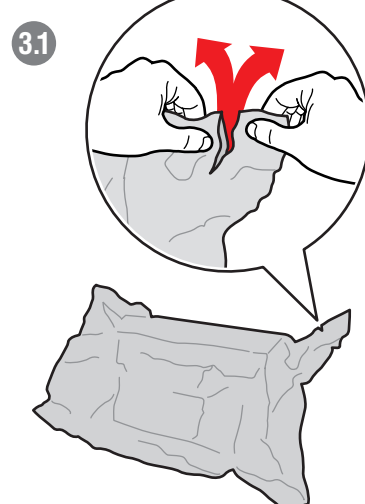


500-Sheet Stacker

- FR Bac de réception 500 feuilles
- IT Impilatore 500 fogli
- DE 500-Blatt-Stacker-Fach
- ES Apiladora de 500 hojas
- PT Empilhador para 500 folhas
- NL Stapelade voor 500 vel
- SV Arksorterare för 500 ark
- RU Лоток приемника на 500 листов

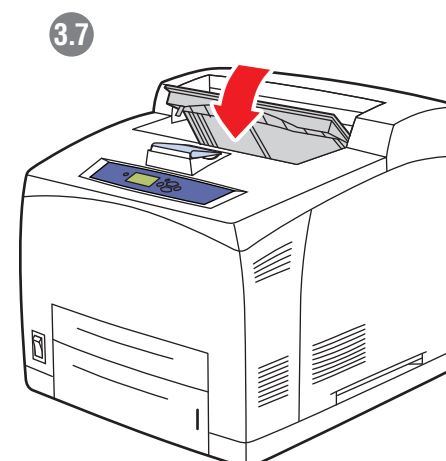
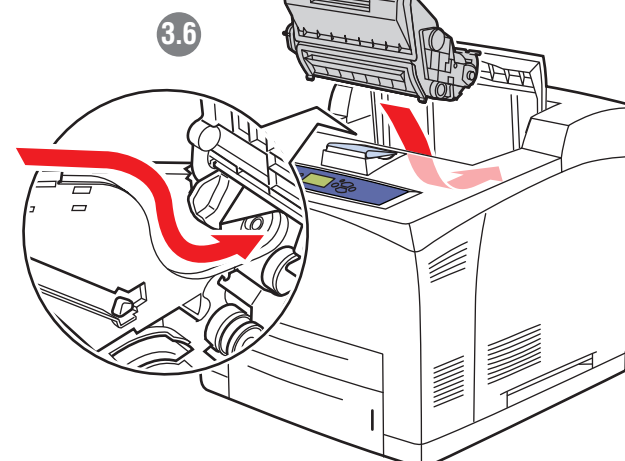
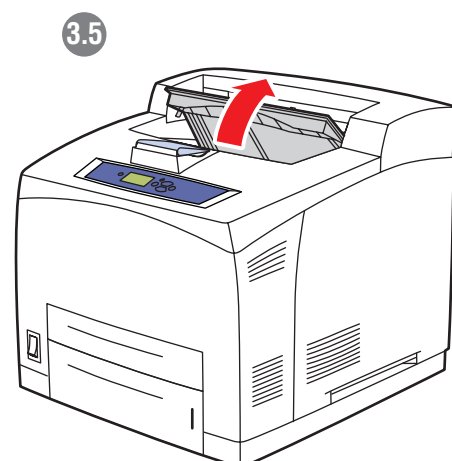
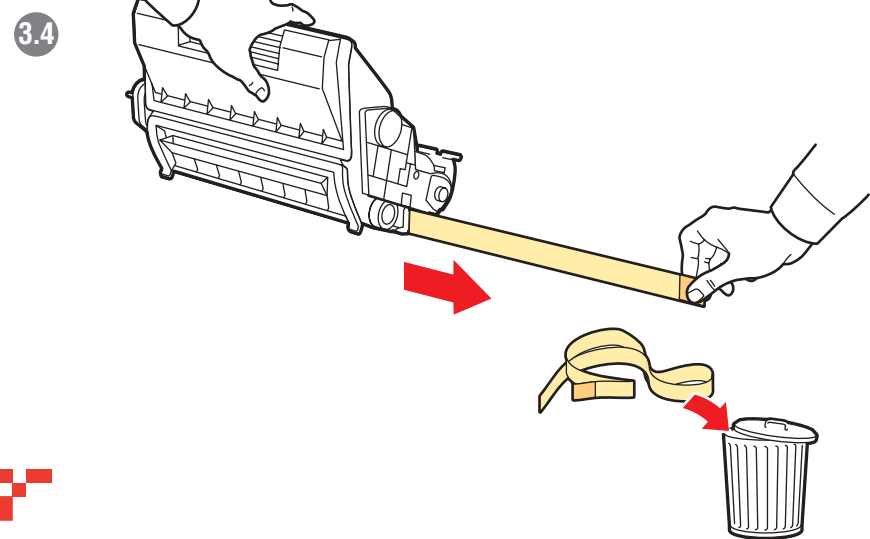
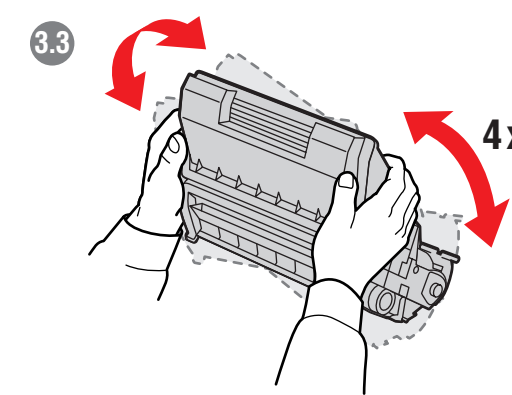
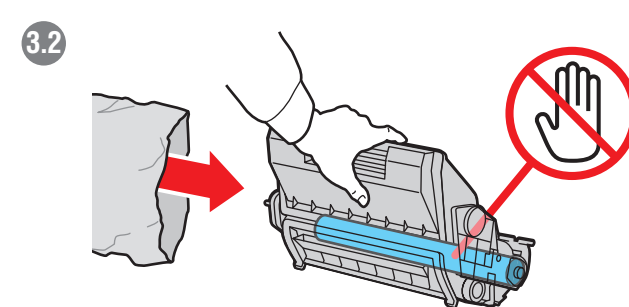
3 Install Print Cartridge

- FR Installez la cartouche d'impression
- IT Installare la cartuccia di stampa
- DE Druckkartusche einsetzen
- ES Instale el cartucho de impresión
- PT Instale o cartucho de impressão
- NL Installeer de printercassette
- SV Installera skrivarkassett
- RU Установка картриджа принтера



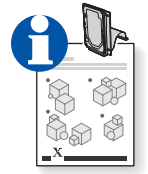
Limit Light Exposure.

- FR Limitez l'exposition à la lumière
- IT Limite esposizione alla luce
- DE Nur kurz dem Licht aussetzen
- ES Limite la exposición a la luz
- PT Limite de exposição à luz
- NL Beperk blootstelling aan licht
- SV Begränsa ljusexponering
- RU Не держите на свету

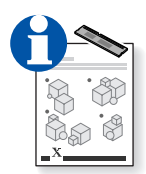
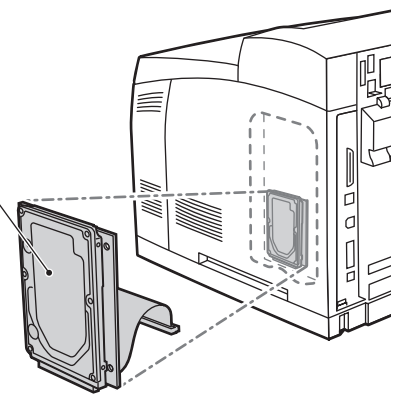


4 Install Options

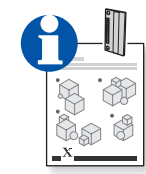
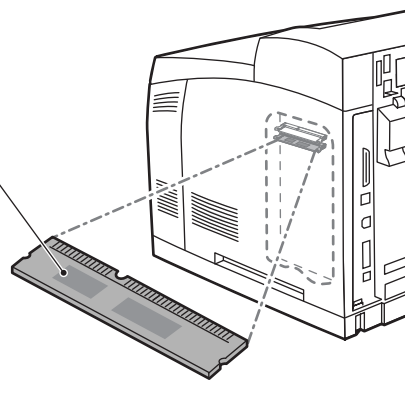
- FR Installez les options
- IT Installare le opzioni
- DE Optionen installieren
- ES Instale las opciones
- PT Instale os opcionais
- NL Installeer de opties
- SV Installera tillval
- RU Установка дополнительных устройств



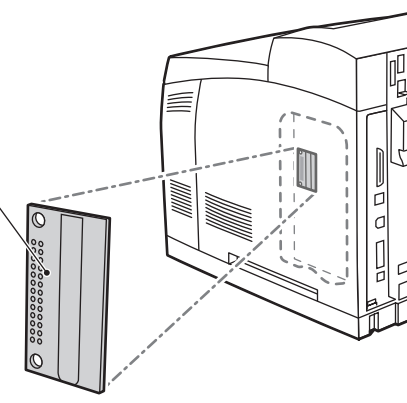
- Internal Hard Drive**
- FR Disque dur interne
 - IT Unità Disco Rigido Interna
 - DE Internes Festplattenlaufwerk
 - ES Unidad de disco duro interno
 - PT Disco rígido interno
 - NL Interne vaste schijf
 - SV Intern hårddisk
 - RU Внутренний жесткий диск



- Memory**
- FR Mémoire
 - IT Memoria
 - DE Speicher
 - ES Memoria
 - PT Memória
 - NL Geheugen
 - SV Minne
 - RU Память

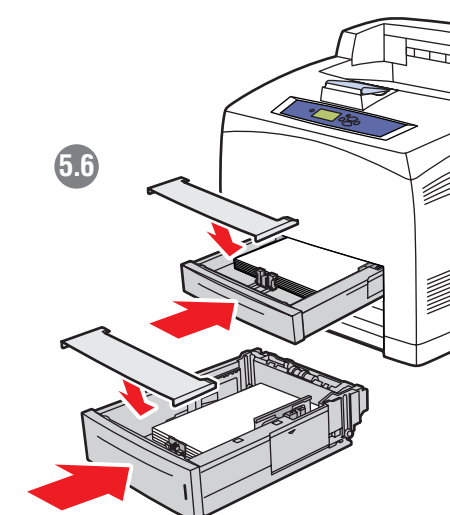
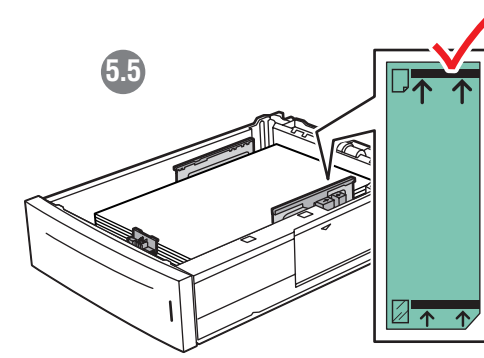
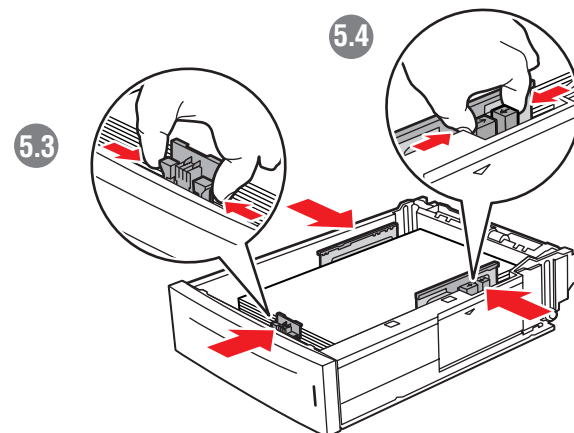
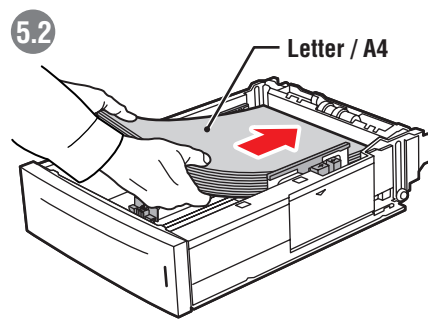
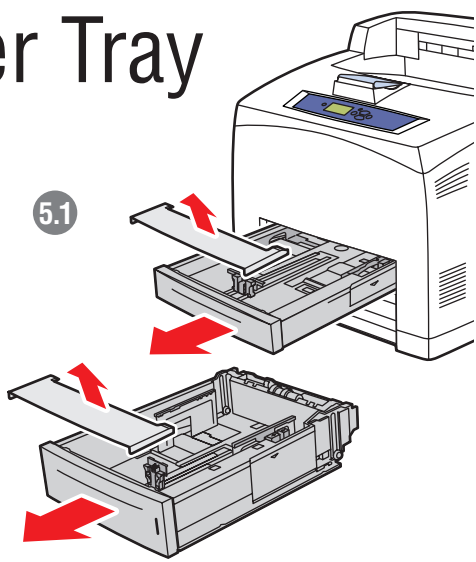


- Flash Memory**
- FR Mémoire Flash
 - IT Memoria Flash
 - DE Flash-Speicher
 - ES Memoria Flash
 - PT Memória Flash
 - NL Flash-geheugen
 - SV Flashminne
 - RU Flash-память



5 Load Paper Tray

- FR Chargez le bac d'alimentation
- IT Caricare il cassetto della carta
- DE Papier einlegen
- ES Carga de la bandeja de papel
- PT Coloque papel na bandeja
- NL Plaats papier in lade
- SV Fyll på pappersfack
- RU Загрузка лотка для бумаги

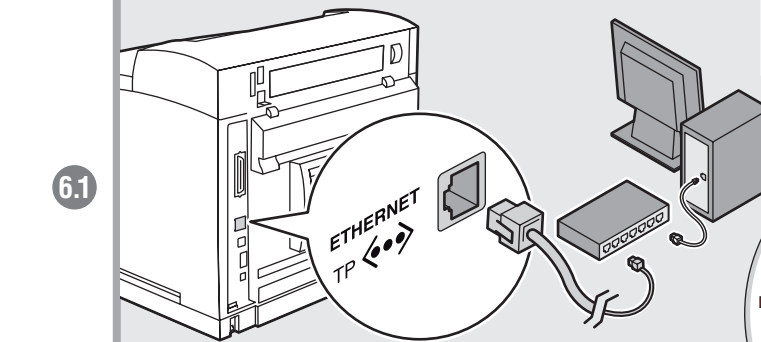


6 Choose Printer Connection

- FR Choisissez une connexion d'imprimante
- IT Scegliere la connessione della stampante
- DE Druckeranschluss wählen
- ES Elija la conexión de la impresora
- PT Escolha a conexão com a impressora
- NL Kies de printerverbinding
- SV Välj skrivarslutning
- RU Выбор подключения принтера

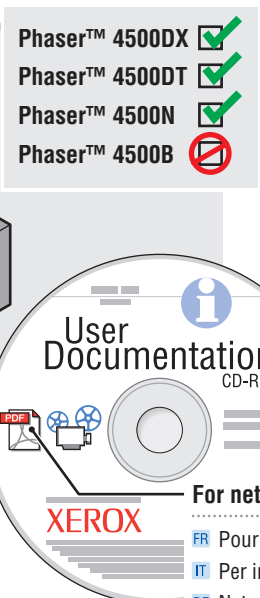


Ethernet



Use Ethernet hub and RJ-45 cables.

- FR Utilisez un concentrateur Ethernet et des câbles RJ-45
- IT Utilizzare un hub Ethernet e cavi RJ-45
- DE Ethernet-Hub und RJ-45-Kabel verwenden
- ES Utilice un concentrador Ethernet y cables RJ-45
- PT Use o hub Ethernet e os cabos RJ-45
- NL Gebruik een Ethernet-hub en RJ-45-kabels
- SV Använd Ethernet-hubb och RJ-45-sladdar
- RU Используйте концентратор Ethernet и кабели RJ-45

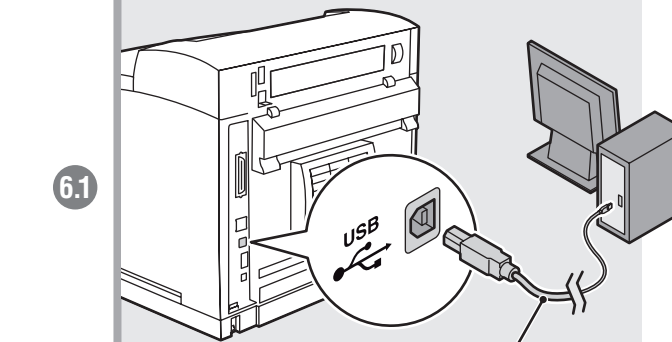


For networking information

- FR Pour des informations de mise en réseau
- IT Per informazioni sulla rete
- DE Netzwerkinformationen
- ES Para obtener información de red
- PT Para obter informações sobre a rede
- NL Voor netwerkinformatie
- SV För nätverksinformation
- RU Сведения о сетевом подключении



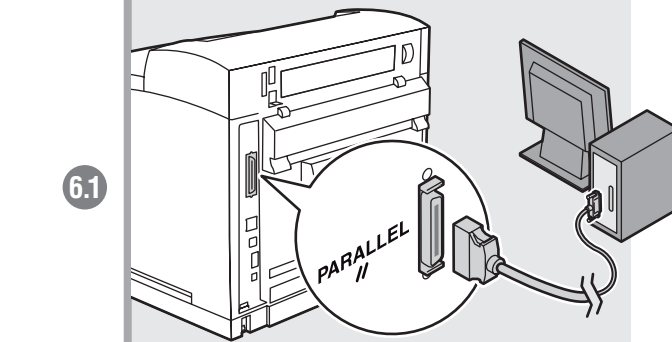
USB



A/B USB

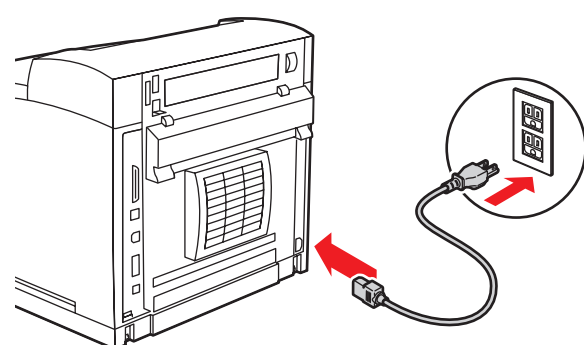


Parallel



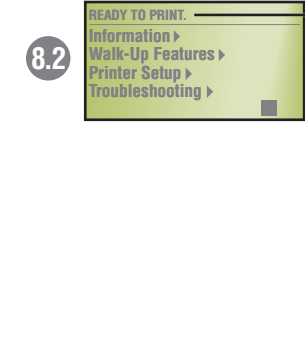
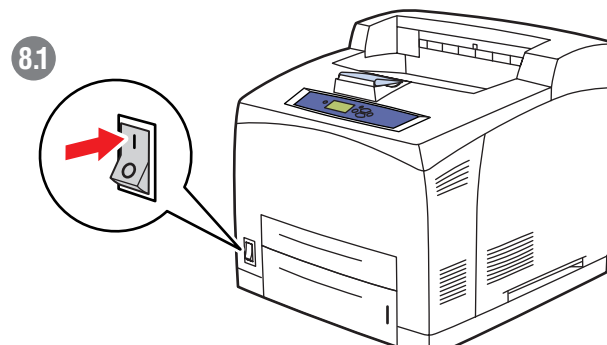
7 Connect Power

- FR Branchez
- IT Accendere
- DE An Netz anschließen
- ES Conecte la alimentación
- PT Ligue na tomada
- NL Schakel de stroom in
- SV Slå på ström
- RU Подключение питания



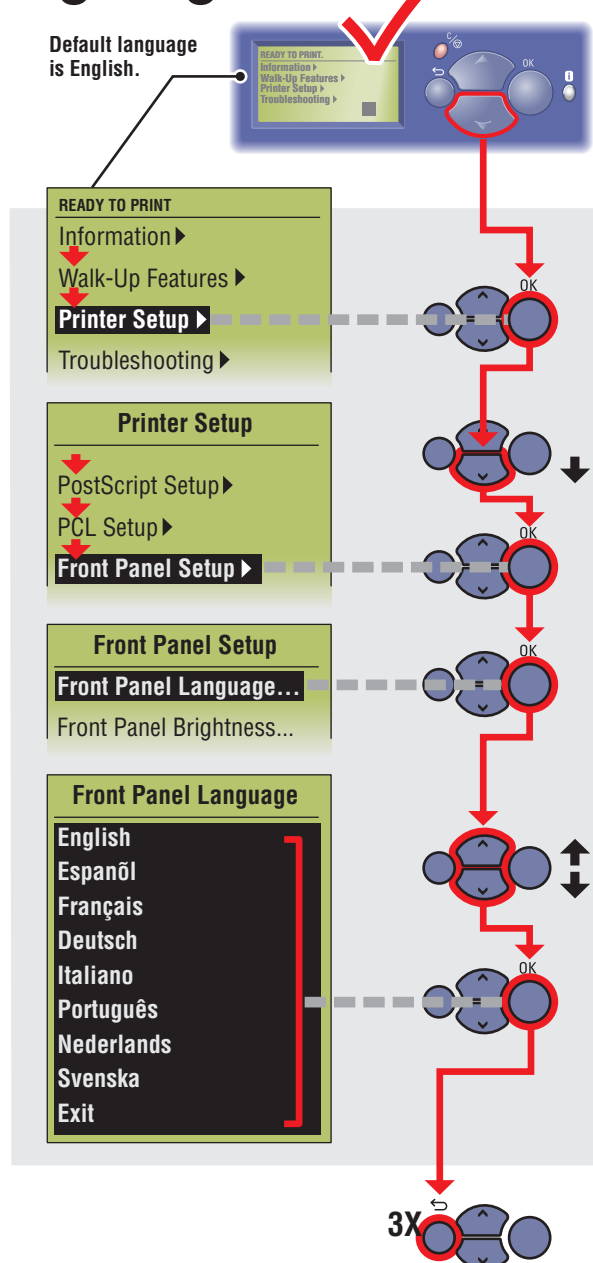
8 Turn On Printer

- FR Mettez l'imprimante sous tension
- IT Accendere la stampante
- DE Drucker einschalten
- ES Encendido de la impresora
- PT Ligue a impressora
- NL Zet de printer aan
- SV Sätt på skrivaren
- RU Включение принтера



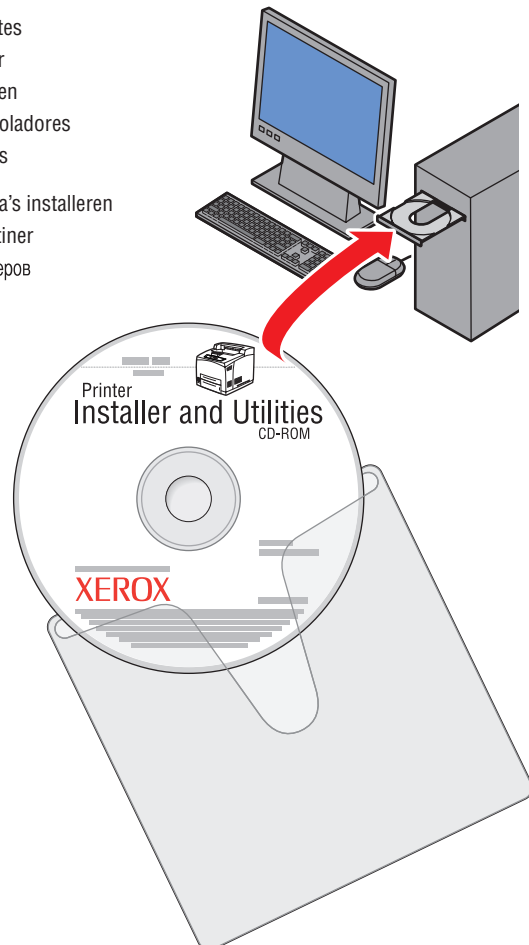
9 Select Language

- FR Sélectionnez la langue
- IT Selezionare la lingua
- DE Sprache auswählen
- ES Selecciona el idioma
- PT Seleccione o idioma
- NL Selecteer een taal
- SV Välj språk
- RU Выбор языка



10 Install Drivers

- FR Installez les pilotes
- IT Installare i driver
- DE Treiber installieren
- ES Instale los controladores
- PT Instale os drivers
- NL Stuurprogramma's installeren
- SV Installera drivrutiner
- RU Установка драйверов



11



Do not cover vents.

- FR Ne couvrez pas les ouvertures d'aération
- IT Non coprire le prese d'aria
- DE Bedecken Sie die Lüftungöffnungen nicht
- ES No obstruya los orificios de ventilación
- PT Deixe livre as passagens de ventilação
- NL Blokkeer geen luchtopeningen
- SV Täck inte ventiler
- RU Не перекрывайте вентиляционные отверстия

