

## Skrivargenomgång

Det här avsnittet omfattar:

- "Skrivarfunktioner" på sidan 1-2
- "Tillgängliga konfigurationer" på sidan 1-3
- "Sedd framifrån" på sidan 1-4
- "Sedd bakifrån" på sidan 1-4
- "Skrivartillbehör och uppgraderingar" på sidan 1-5

## Skrivarfunktioner

Laserskrivaren Phaser 4500 innehåller många funktioner som du har nytta av:

- Goda prestanda och överlägsen utskriftskvalitet
  - 36 sidor per minut (Letter)
  - 34 sidor per minut (A4)
  - Upp till 256 MB RAM-minne
- Flexibel pappershantering
  - Standardfack för 150 ark
  - Standardfack för 550 ark
  - Två arkmatare för 550 ark som tillval
  - Staplingsenhet för 500 ark som tillval
  - Total papperskapacitet på 1 800 ark
  - Fungerar ihop med en mängd olika materialtyper
- Stor mängd produktivetsfunktioner
  - Felsökning av PhaserSMART
  - CentreWare IS tillhandahåller en inbyggd webbserver som hjälper dig att hantera, konfigurera och felsöka skrivaren från datorn.
  - Usage Analysis Tool ger kostnadsspårning som loggar varje jobb och kostnaden för varje sida.
  - PrintingScout ger meddelanden på skärmen och anvisningar om skrivaren behöver åtgärdas.

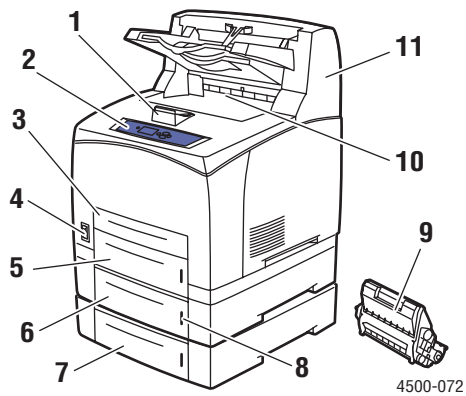
## Tillgängliga konfigurationer

Phaser 4500 laserskrivare har fyra konfigurationer:

### Konfigurationer

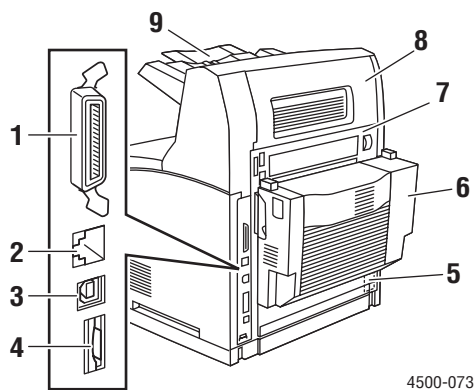
Funktioner	Skrivarkonfiguration			
	4500B	4500N	4500DT	4500DX
Maximal utskriftshastighet (sidor per minut)	36	36	36	36
Hårddisk	Tillbehör	Tillbehör	Tillbehör	Standard
PostScript- och PCL-teckensnitt	Standard	Standard	Standard	Standard
Arkmatare för 550 ark	Tillbehör	Tillbehör	Standard	Standard
Staplingsenhet för 500 ark	Tillbehör	Tillbehör	Tillbehör	Standard
Automatisk dubbelsidig utskrift (duplex)	Tillbehör	Tillbehör	Standard	Standard

## Sedd framifrån



1. Papperstopp
2. Frontpanel
3. Fack 1
4. På/Av-kontakt
5. Fack 2
6. Fack 3 som tillval
7. Fack 4 som tillval
8. Pappersmått
9. Skrivarkassett
10. Standardutmatningsfack
11. Staplingsenhet för 500 ark som tillval

## Sedd bakifrån



1. Parallellkabelanslutning
2. Ethernet 10/100 Base-T-anslutning
3. USB-anslutning
4. Konfigurationskort
5. Strömuttag
6. Duplexenhet
7. Bakre lucka
8. Staplingsenhetens bakre lucka
9. Staplingsenhetens förlängning

## Skrivartillbehör och uppgraderingar

Tillbehör och uppgraderingar finns för laserskrivaren Phaser 4500.

### Obs!

Skriv ut en ”konfigurationssida” när ett tillbehör installerats för att kontrollera att installationen är rätt genomförd.

### Uppgraderingar

- Phaser 4500B till 4500N

### Tillbehör

- 64 MB RAM-minneskort, 128 MB RAM-minneskort
- Upp till två arkmatare för 550 ark
- Staplingsenhet för 500 ark
- Intern hårddisk med ytterligare PostScript-teckensnitt
- 16 MB Flash-minne
- Duplexenhet
- Fack för 550 ark
- Uppgraderingssats

Mer information om tillbehör och uppgraderingar för skrivaren hittar du på [www.xerox.com/office/4500supplies](http://www.xerox.com/office/4500supplies).

## Resurser

Du kan få information om skrivaren och dess möjligheter från följande källor:

Information	Källa
Installationshandbok	Information som kom tillsammans med skrivaren
Snabbreferensguid	Information som kom tillsammans med skrivaren
Garanti	Information som kom tillsammans med skrivaren
Referenshandbok	Information som kom tillsammans med skrivaren ( <i>Cd-romskivan Användardokumentation</i> )
Skrivarhanteringsverktyg	<a href="http://www.xerox.com/office">www.xerox.com/office</a>
infoSMART-kunskapsbas	<a href="http://www.xerox.com/office/infoSMART">www.xerox.com/office/infoSMART</a>
PhaserSMART	<a href="http://www.phaserSMART.com">www.phaserSMART.com</a>
Teknisk support	<a href="http://www.xerox.com/office/4500support">www.xerox.com/office/4500support</a>
Informationssidor	<ul style="list-style-type: none"> <li>■ Frontpanel</li> <li>■ CentreWare IS</li> <li>■ Skrivardrivrutin</li> </ul>