

## Découverte de l'imprimante

Cette rubrique aborde notamment les aspects suivants :

- « Caractéristiques de l'imprimante », page 1-2
- « Configurations disponibles », page 1-3
- « Vue avant », page 1-4
- « Vue arrière », page 1-4
- « Options et mises à niveau de l'imprimante », page 1-5

## Caractéristiques de l'imprimante

L'imprimante laser Phaser 4500 incorpore de nombreuses fonctions permettant de répondre à vos besoins en matière d'impression :

- Excellentes performances et qualité d'impression supérieure
  - 36 pages par minute (ppm) (Letter)
  - 34 ppm (A4)
  - Jusqu'à 256 Mo de RAM
- Souplesse de gestion du papier
  - Magasin d'alimentation 150 feuilles standard
  - Magasin d'alimentation 550 feuilles standard
  - Deux chargeurs 550 feuilles en option
  - Récepteur 500 feuilles en option
  - Capacité de papier totale de 1 800 feuilles
  - Peut accueillir un large éventail de types de supports
- Grande variété de fonctions de productivité
  - Dépannage en ligne PhaserSMART
  - CentreWare IS fournit un serveur Web incorporé qui simplifie la gestion, la configuration et le dépannage de l'imprimante depuis l'ordinateur.
  - L'Outil d'analyse de l'utilisation assure le suivi des coûts, enregistrant chaque travail et le coût par page.
  - PrintingScout affiche à l'écran une notification et des instructions lorsque l'imprimante nécessite une intervention.

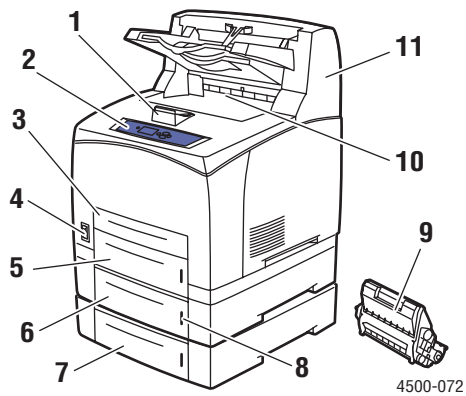
## Configurations disponibles

L'imprimante laser Phaser 4500 possède quatre configurations:

### Configurations

Fonctions	Configuration de l'imprimante			
	4500B	4500N	4500DT	4500DX
Vitesse d'impression maximale (pages par minute)	36	36	36	36
Disque dur	En option	En option	En option	Standard
Polices PostScript et PCL	Standard	Standard	Standard	Standard
Chargeur 550 feuilles	En option	En option	Standard	Standard
Récepteur 500 feuilles	En option	En option	En option	Standard
Impression recto-verso automatique	En option	En option	Standard	Standard

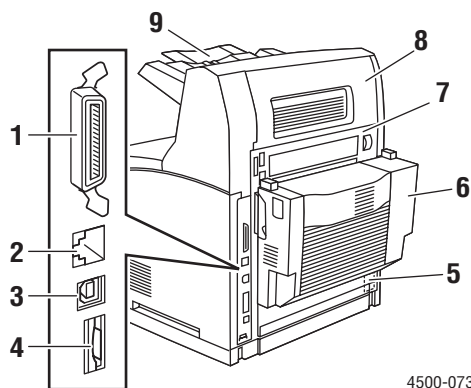
## Vue avant



1. Guides papier
2. Panneau avant
3. Bac 1
4. Commutateur marche/arrêt
5. Bac 2
6. Bac 3 en option
7. Bac 4 en option
8. Calibre d'épaisseur du papier
9. Cartouche d'impression
10. Bac de sortie standard
11. Récepteur 500 feuilles en option

4500-072

## Vue arrière



1. Connexion du câble parallèle
2. Connecteur Ethernet 10/100 Base-T
3. Connexion USB
4. Carte de configuration
5. Prise de cordon d'alimentation
6. Unité recto-verso
7. Capot arrière
8. Capot arrière du récepteur
9. Extension du récepteur

4500-073

## Options et mises à niveau de l'imprimante

Des options et des mises à niveau sont proposées pour l'imprimante laser Phaser 4500.

### Remarque

Imprimez une « page de configuration » après avoir installé une option pour confirmer qu'elle est correctement installée.

### Mises à niveau

- Phaser 4500B vers 4500N

### Options

- Carte de mémoire RAM 64 Mo, carte de mémoire RAM 128 Mo
- Jusqu'à deux chargeurs 550 feuilles
- Récepteur 500 feuilles
- Disque dur interne avec des polices PostScript supplémentaires
- Mémoire flash de 16 Mo
- Unité recto-verso
- Magasin d'alimentation 550 feuilles
- Kit de mise à niveau

Pour plus d'informations sur les options et mises à niveau de l'imprimante, accédez à l'adresse Web [www.xerox.com/office/4500supplies](http://www.xerox.com/office/4500supplies).

## Ressources

Pour obtenir des informations concernant votre imprimante et ses possibilités, utilisez les sources suivantes :

Informations	Source
Guide d'installation	Fourni avec l'imprimante
Petit guide de référence	Fourni avec l'imprimante
Garantie	Fourni avec l'imprimante
Guide de référence	Fourni avec l'imprimante (CD-ROM Documentation utilisateur)
Outils de gestion de l'imprimante	<a href="http://www.xerox.com/office">www.xerox.com/office</a>
Base de connaissances infoSMART	<a href="http://www.xerox.com/office/infoSMART">www.xerox.com/office/infoSMART</a>
PhaserSMART	<a href="http://www.phaserSMART.com">www.phaserSMART.com</a>
Support technique	<a href="http://www.xerox.com/office/4500support">www.xerox.com/office/4500support</a>
Pages d'informations	<ul style="list-style-type: none"><li>■ Panneau avant</li><li>■ CentreWare IS</li><li>■ Pilote d'imprimante</li></ul>