

Recorrido por la impresora

Este tema incluye:

- “Características de la impresora” en la página 1-2
- “Configuraciones disponibles” en la página 1-3
- “Vista frontal” en la página 1-4
- “Vista posterior” en la página 1-4
- “Opciones y actualizaciones de impresora” en la página 1-5

Características de la impresora

La impresora láser Phaser 4500 presenta numerosas características que satisfacen sus necesidades de impresión:

- Un gran rendimiento y una calidad de impresión superior
 - 36 páginas por minuto (ppm) (Carta)
 - 34 ppm (A4)
 - Hasta 256 MB de RAM
- Manipulación adaptable del papel
 - Bandeja estándar de 150 hojas
 - Bandeja estándar de 550 hojas
 - Dos alimentadores de 550 hojas opcionales
 - Apiladora para 500 hojas opcional
 - Capacidad total de papel de 1800 hojas
 - Utilización de un amplio rango de tipos de soporte
- Amplia gama de características de productividad
 - Solución de problemas en línea PhaserSMART
 - CentreWare IS proporciona un servidor web incorporado que le ayudará a gestionar, configurar y solucionar problemas de la impresora desde el ordenador.
 - La Herramienta de análisis de uso proporciona un seguimiento del coste, en el que se muestra cada trabajo y el coste de cada página.
 - PrintingScout proporciona notificaciones y orientación en pantalla si la impresora necesita ayuda.

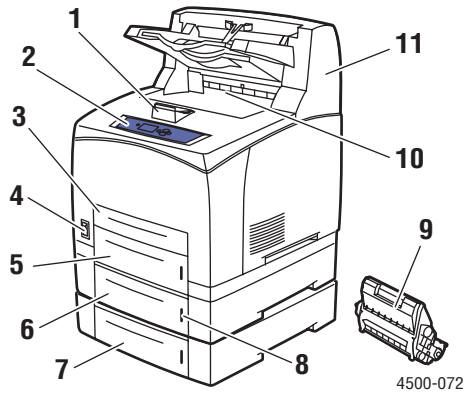
Configuraciones disponibles

La impresora láser Phaser 4500 tiene cuatro configuraciones:

Configuraciones

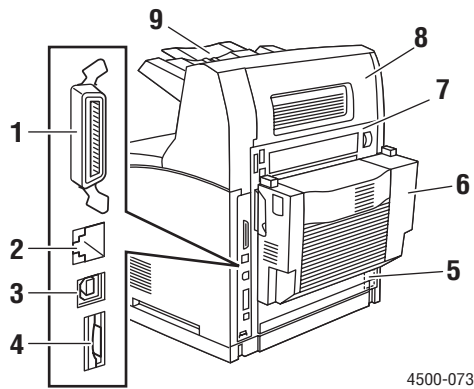
Características	Configuración de la impresora			
	4500B	4500N	4500DT	4500DX
Velocidad máxima de impresión (páginas por minuto)	36	36	36	36
Unidad de disco duro	Opcional	Opcional	Opcional	Estándar
Fuentes PostScript y PCL	Estándar	Estándar	Estándar	Estándar
Alimentador de 550 hojas	Opcional	Opcional	Estándar	Estándar
Apiladora para 500 hojas	Opcional	Opcional	Opcional	Estándar
Impresión automática a dos caras (unidad de impresión a dos caras)	Opcional	Opcional	Estándar	Estándar

Vista frontal



1. Tope del papel
2. Panel frontal
3. Bandeja 1
4. Interruptor encendido/apagado
5. Bandeja 2
6. Bandeja 3 opcional
7. Bandeja 4 opcional
8. Indicador de papel
9. Cartucho de impresión
10. Bandeja de salida estándar
11. Apiladora para 500 hojas opcional

Vista posterior



1. Conexión de cable paralelo
2. Conexión Ethernet 10/100 Base-T
3. Conexión USB
4. Tarjeta de configuración
5. Receptáculo de energía
6. Unidad de impresión a dos caras
7. Puerta posterior
8. Puerta posterior de la apiladora
9. Extensión de la apiladora

Opciones y actualizaciones de impresora

Hay opciones y actualizaciones disponibles para la impresora láser Phaser 4500.

Nota

Imprima una “Página de configuración” cuando se instale una opción para confirmar que se ha instalado correctamente.

Actualizaciones

- De Phaser 4500B a 4500N

Opciones

- Tarjeta de memoria RAM de 64 Mbytes, tarjeta de memoria RAM de 128 Mbytes
- Hasta dos alimentadores de 550 hojas
- Apiladora para 500 hojas
- Unidad de disco duro interna con fuentes PostScript adicionales
- Memoria flash de 16 MB
- Unidad de impresión a dos caras
- Bandeja de 550 hojas
- Kit de actualización

Para obtener más información sobre opciones y actualizaciones de impresora, consulte www.xerox.com/office/4500supplies.

Recursos

Puede obtener información sobre la impresora y sus capacidades en las fuentes siguientes:

Información	Fuente
Guía de instalación	Entregado con la impresora
Guía de referencia rápida	Entregado con la impresora
Garantía	Entregado con la impresora
Guía de referencia	Entregado con la impresora (CD-ROM de la documentación del usuario)
Herramientas de administración de la impresora	www.xerox.com/office
Base de datos de referencia infoSMART	www.xerox.com/office/infoSMART
PhaserSMART	www.phaserSMART.com
Asistencia técnica	www.xerox.com/office/4500support
Páginas de información	<ul style="list-style-type: none">■ Panel frontal■ CentreWare IS■ Controlador de impresora