

Übersicht über den Drucker

Dieses Thema hat folgenden Inhalt:

- „Druckermerkmale“ auf Seite 1-2
- „Verfügbare Konfigurationen“ auf Seite 1-3
- „Vorderansicht“ auf Seite 1-4
- „Rückansicht“ auf Seite 1-4
- „Druckeroptionen und Erweiterungen“ auf Seite 1-5

Druckermerkmale

Der Laserdrucker Phaser 4550 verfügt über folgende Merkmale:

- Hohe Leistung und vorzügliche Druckqualität
 - 36 Seiten pro Minute (ppm) (Letter)
 - 34 ppm (A4)
 - Bis zu 256 MB RAM
- Flexible Papierhandhabung
 - 150-Blatt-Fach (Standard)
 - 550-Blatt-Fach (Standard)
 - Zwei optionale 550-Blatt-Zuführungen
 - Optionaler 500-Blatt-Stapler
 - Gesamtpapierkapazität von 1800 Blatt
 - Geeignet für die verschiedensten Mediensorten
- Viele verschiedene Produktivitätsfunktionen
 - PhaserSMART-Online-Fehlerbehebung
 - CentreWare IS bietet einen integrierten Web-Server zur Verwaltung, Konfiguration und Fehlerbehebung vom Computer aus.
 - Das Xerox Usage Analysis Tool ermöglicht eine Kostenüberwachung, bei der jeder Auftrag sowie die Kosten für jede Seite protokolliert werden.
 - PrintingScout zeigt Benachrichtigungen auf dem Bildschirm an und hilft bei Druckerproblemen.

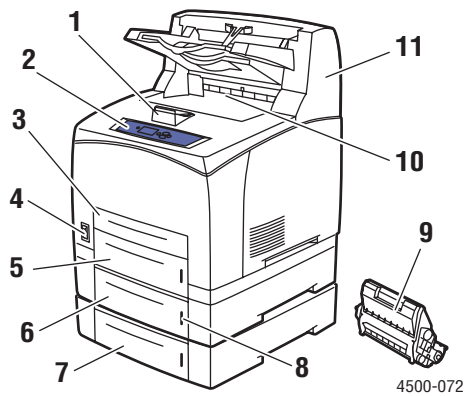
Verfügbare Konfigurationen

Der Laserdrucker Phaser 4500 ist in vier Konfigurationen erhältlich.:

Konfigurationen

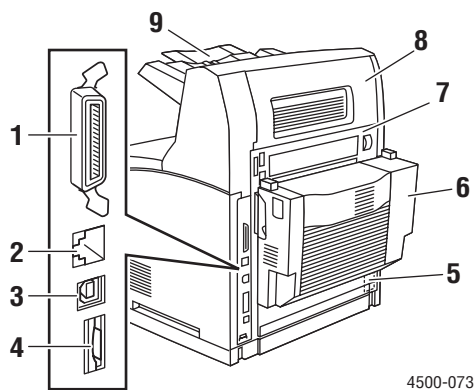
Merkmale	Druckerkonfiguration			
	4500B	4500N	4500DT	4500DX
Maximale Druckgeschwindigkeit (Seiten pro Minute)	36	36	36	36
Festplatte	Optional	Optional	Optional	Standard
PostScript- und PCL-Schriftarten	Standard	Standard	Standard	Standard
550-Blatt-Zuführung	Optional	Optional	Standard	Standard
500-Blatt-Stapler	Optional	Optional	Optional	Standard
Automatischer beidseitiger Druck (Duplexdruck)	Optional	Optional	Standard	Standard

Vorderansicht



1. Papierstopp
2. Vorderes Bedienfeld
3. Fach 1
4. Ein-/Aus-Schalter
5. Fach 2
6. Optionales Fach 3
7. Optionales Fach 4
8. Füllhöhenanzeige
9. Druckkartusche
10. Standardausgabefach
11. Optionaler 500-Blatt-Stapler

Rückansicht



1. Paralleler Anschluss
2. Ethernet 10/100 Base-T-Anschluss
3. USB-Anschluss
4. Konfigurationskarte
5. Netzeingang
6. Duplexeinheit
7. Hintere Abdeckung
8. Hintere Abdeckung des Staplers
9. Staplererweiterung

Druckeroptionen und Erweiterungen

Für den Laserdrucker Phaser 4550 sind Optionen und Upgrades erhältlich.

Hinweis

Drucken Sie nach Installation einer Option die entsprechende „Konfigurationsseite“ aus, um zu prüfen, ob die Option ordnungsgemäß installiert wurde.

Erweiterungen

- Phaser 4500B auf 4500N

Optionen

- Speicherkarte mit 64 MB RAM, Speicherkarte mit 128 MB RAM
- Bis zu zwei 550-Blatt-Zuführungen
- 500-Blatt-Stapler
- Interne Festplatte mit zusätzlichen PostScript-Schriftarten
- 16-MB-Flash-Speicher
- Duplexeinheit
- 550-Blatt-Fach
- Erweiterungs-Kit

Weitere Informationen zu Druckeroptionen und -Upgrades finden Sie unter www.xerox.com/office/4500supplies

Informationsquellen

Sie erhalten Informationen zu Ihrem Drucker und seinen Funktionen von folgenden Informationsquellen:

Informationen	Quelle
Installationshandbuch	Im Lieferumfang des Druckers
Kurzübersicht	Im Lieferumfang des Druckers
Garantie	Im Lieferumfang des Druckers
Referenzhandbuch	Im Lieferumfang des Druckers (Benutzerdokumentations-CD-ROM)
Druckermanagement-Tools	www.xerox.com/office
infoSMART Knowledge Base	www.xerox.com/office/infoSMART
PhaserSMART	www.phaserSMART.com
Technischer Support	www.xerox.com/office/4500support
Informationsseiten	<ul style="list-style-type: none">■ Vorderes Bedienfeld■ Auswahl mit CentreWare IS■ Druckertreiber