

Pappersstopp

Det här avsnittet omfattar:

- "Stopp vid utloppet och stopp vid den bakre luckan" på sidan 4-3
- "Stopp vid utloppet och stopp vid den bakre luckan (med duplexenhet)" på sidan 4-5
- "Stopp vid utloppet – Öppna den övre luckan och rensa" på sidan 4-7
- "Stopp vidpappersfacket" på sidan 4-10
- "Stopp vid den övre luckan" på sidan 4-14
- "Stopp vid duplexenheten" på sidan 4-18
- "Stopp vid staplingsenheten" på sidan 4-19
- "Pappersstorleksstopp" på sidan 4-20

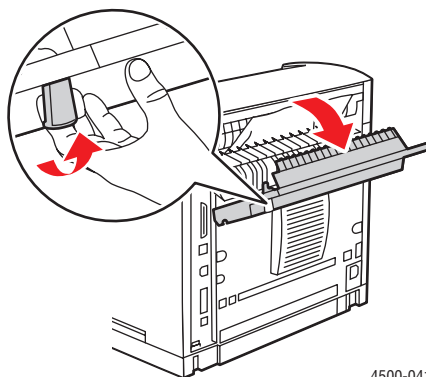
Stopp vid utloppet och stopp vid den bakre luckan

1. Öppna den bakre luckan.



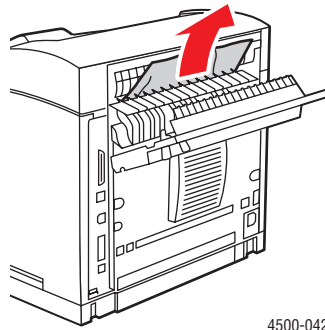
Varning!

Var försiktig. En del delar innanför den bakre luckan kan vara varma.



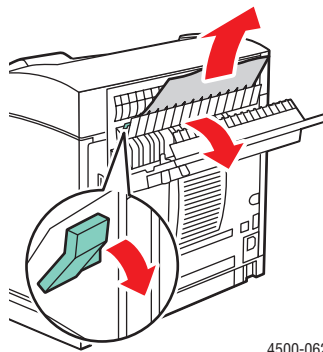
4500-041

2. Ta bort det papper som har orsakat stoppet. Kontrollera att alla pappersbitar tagits bort.



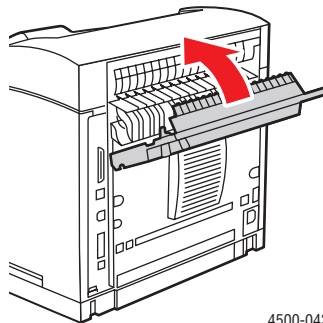
4500-042

3. Om du inte hittar papper som fastnat i steg 2 ska du öppna luckan ovanför utloppet och dra ut det papper som orsakat stoppet ur skrivaren.



4500-062

4. Stäng den bakre luckan.



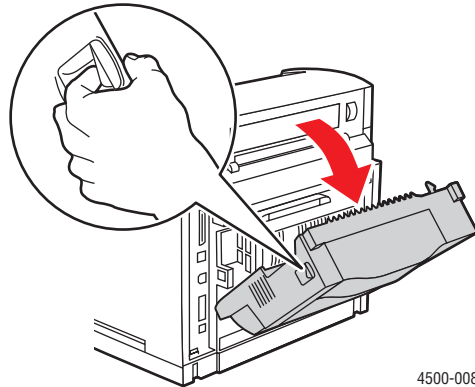
4500-043

Ytterligare information finns på www.phaserSMART.com.

PhaserSMART är ett kraftfullt, Internetbaserat diagnostikverktyg som automatiskt levererar de senaste supportlösningarna med några få musklick. (endast engelska)

Stopp vid utloppet och stopp vid den bakre luckan (med duplexenhet)

1. Öppna duplexenhetens lucka.

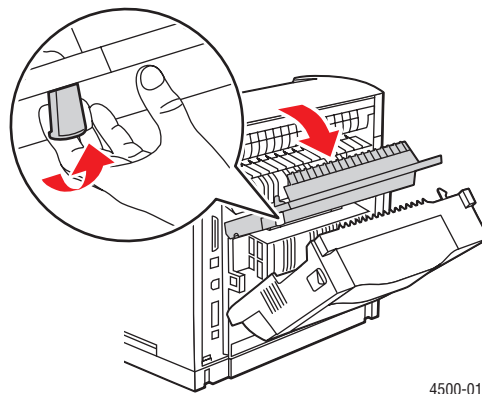


2. Öppna den bakre luckan.

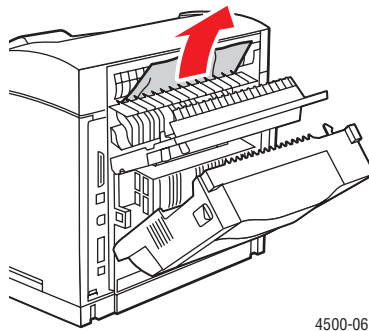


Varning!

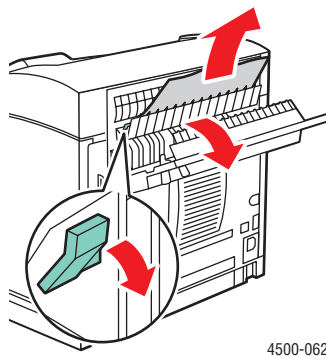
Var försiktig. En del delar innanför den bakre luckan kan vara varma.



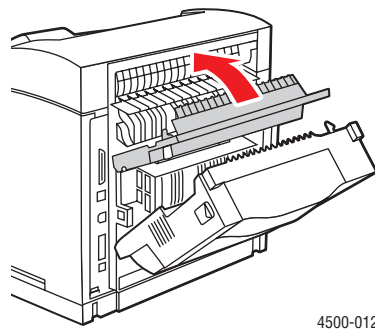
3. Ta bort det papper som har orsakat stoppet. Kontrollera att alla pappersbitar tagits bort.



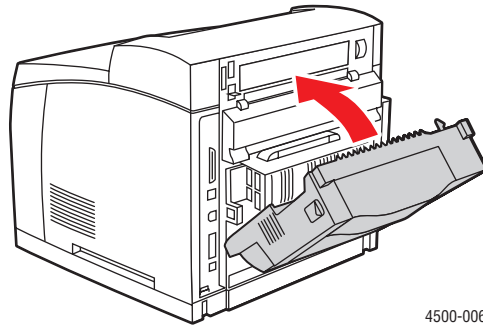
4. Om du inte hittar papper som fastnat i steg 3 ska du öppna luckan ovanför utloppet och dra ut det papper som orsakat stoppet ur skrivaren.



5. Stäng den bakre luckan.



6. Stäng duplexenhetens lucka.

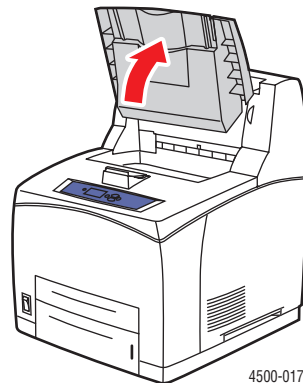
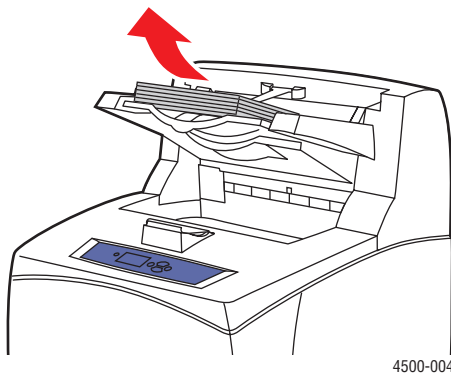


Ytterligare information finns på www.phaserSMART.com.

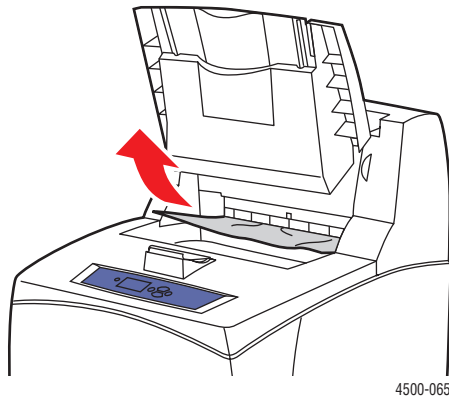
PhaserSMART är ett kraftfullt, Internetbaserat diagnostikverktyg som automatiskt levererar de senaste supportlösningarna med några få musklick. (endast engelska)

Stopp vid utloppet – Öppna den övre luckan och rensa

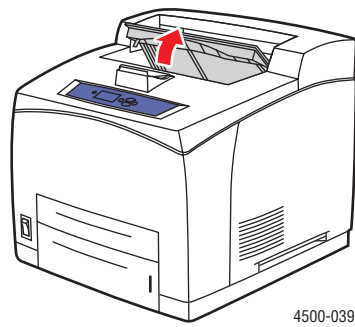
1. Om du har en staplingsenhet ska du ta bort papperet från enheten och sedan lyfta bort den.



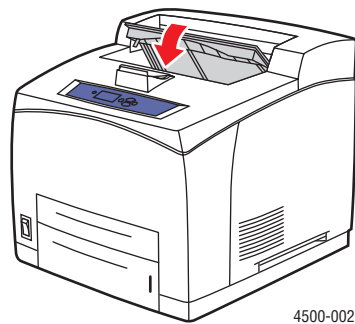
2. Ta bort det papper som fastnat från utloppet. Kontrollera att alla pappersbitar tagits bort.



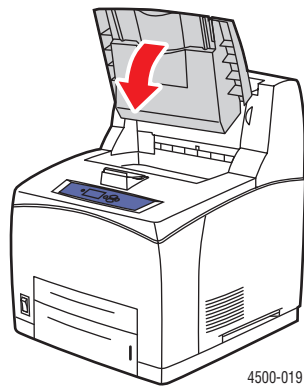
3. Öppna den övre luckan.



4. Stäng den övre luckan.



5. Om du har en staplingsenhet ska du fälla ned den.

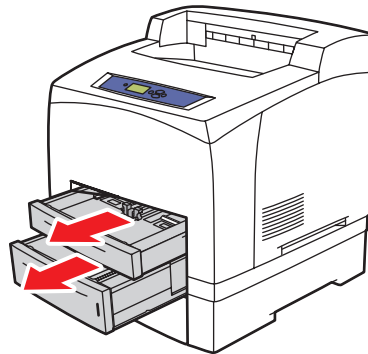


Ytterligare information finns på www.phaserSMART.com.

PhaserSMART är ett kraftfullt, Internetbaserat diagnostikverktyg som automatiskt levererar de senaste supportlösningarna med några få musklick. (endast engelska)

Stopp vidpappersfacket

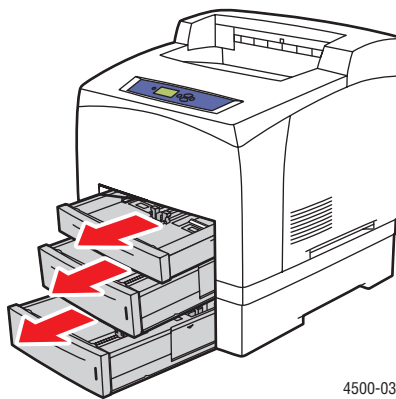
1. Dra ut de fack som anges på frontpanelen helt ur skrivaren.



4500-099

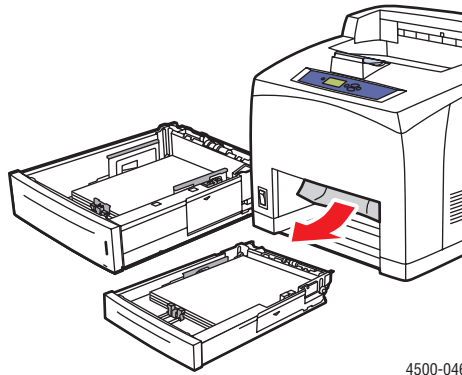
Obs!

För samtliga fack förutom fack 2, ska du dra ut angivet fack och alla fack ovanför det. Om stoppet är vid fack 3, till exempel, ska du dra ut fack 1, 2 och 3. Om stoppet är vid fack 2, ska du endast dra ut fack 2. Det är inte nödvändigt att dra ut samtliga fack. Om det är ett stopp vid fack 1, ska du dra ut fack 1 och 2.

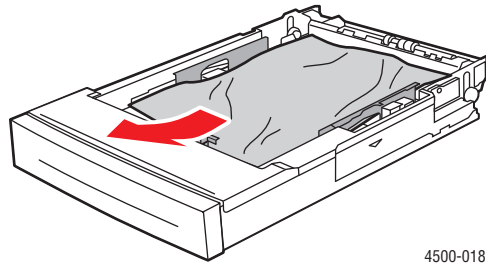


4500-033

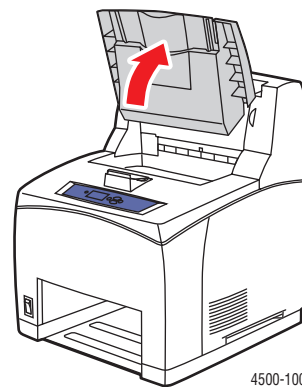
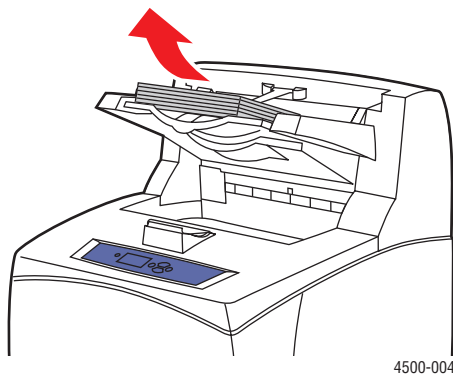
2. Ta bort det papper som fastnat från skrivarfacksluckan.



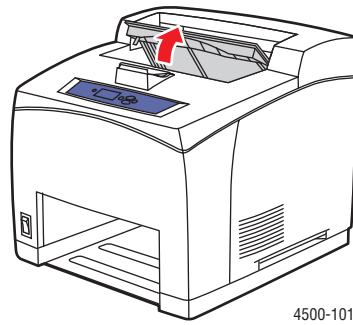
3. Ta bort skrynkligt papper från facket.



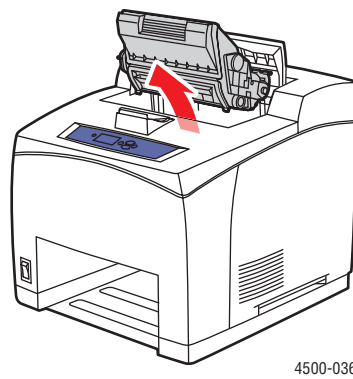
4. Om du har en staplingsenhet ska du ta bort papperet från enheten och sedan lyfta upp den.



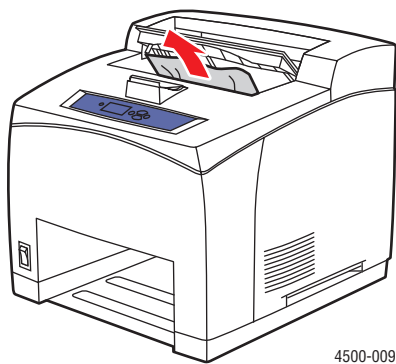
5. Öppna den övre luckan.



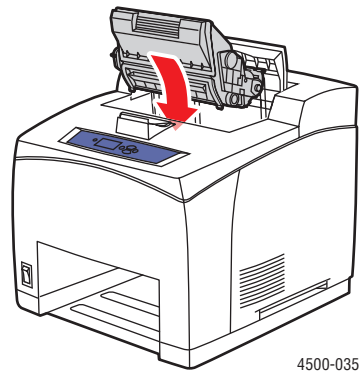
6. Ta bort skrivarkassetten.



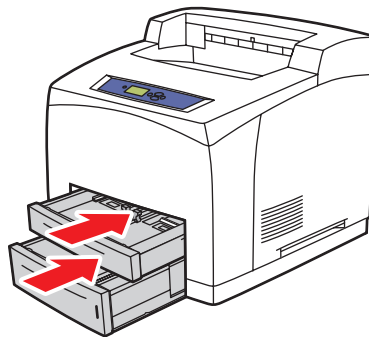
7. Ta bort det papper som har orsakat stoppet. Kontrollera att alla pappersbitar tagits bort.



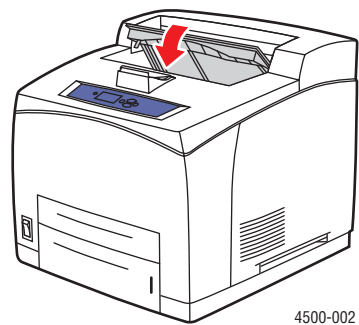
8. Sätt tillbaka skrivarkassetten.



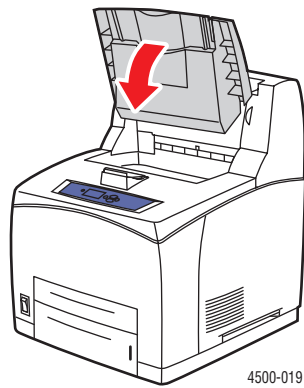
9. Sätt tillbaka facken i skrivarfacksluckan och tryck in dem helt i skrivaren.



10. Stäng den övre luckan.



11. Om det finns en staplingsenhet, ska du sänka den.

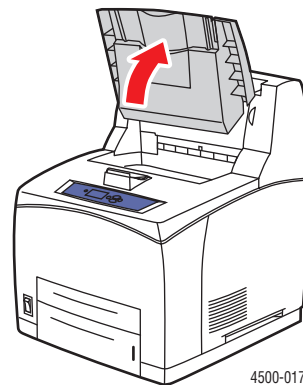
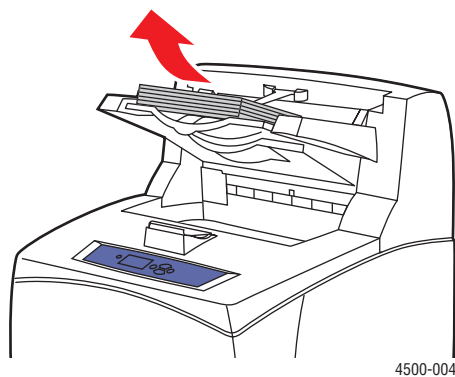


Ytterligare information finns på www.phaserSMART.com.

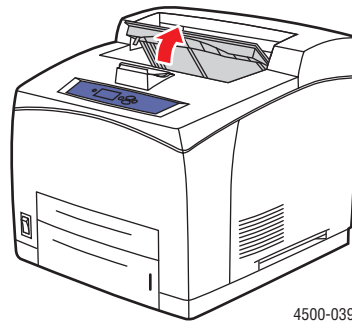
PhaserSMART är ett kraftfullt, Internetbaserat diagnostikverktyg som automatiskt levererar de senaste supportlösningarna med några få musklick. (endast engelska)

Stopp vid den övre luckan

1. Om det finns en staplingsenhet ska du ta bort papperet från enheten och sedan lyfta upp den.

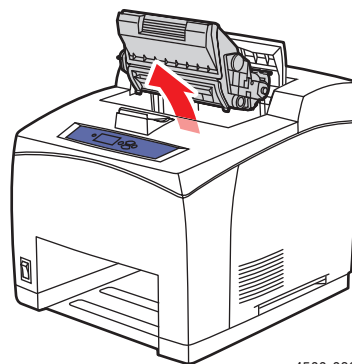


2. Öppna den övre luckan.



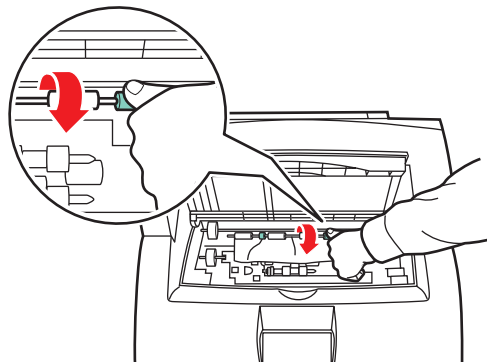
4500-039

3. Ta bort skrivarkassetten.



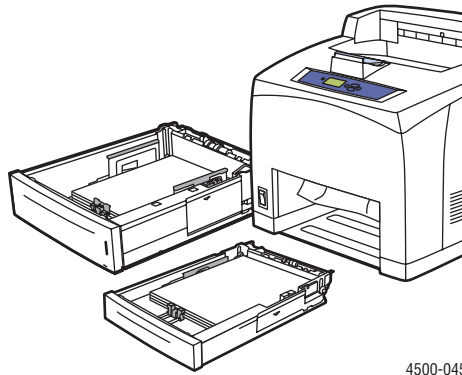
4500-036

4. Vrid de gröna rullarna för att få ut papper som fastnat från rullarna. Dra sedan försiktigt ut det papper som orsakat stoppet från rullarna.



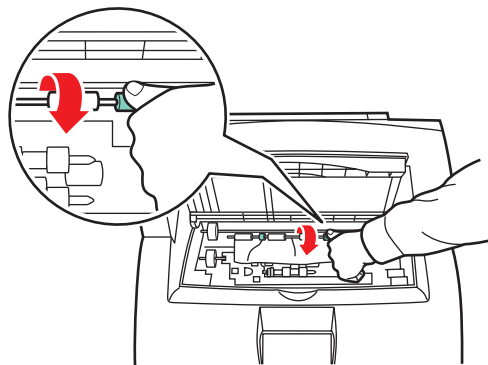
4500-037

- Om du inte får ut papperet ska du dra ut fack 1 och 2 helt ur skrivaren.



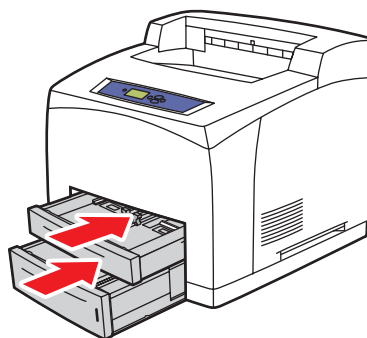
4500-045

- Vrid de gröna rullarna och ta bort det papper som fastnat. Kontrollera att alla pappersbitar tagits bort.



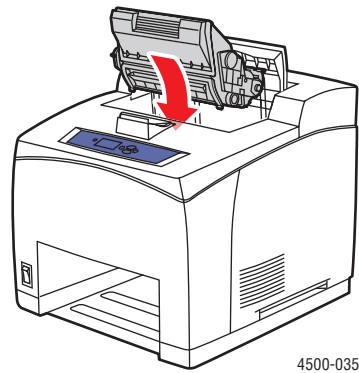
4500-037

- Sätt tillbaka facken i skrivarluckan och tryck in dem helt i skrivaren.

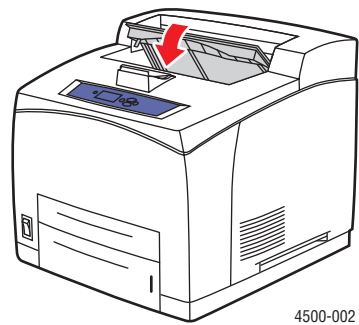


4500-034

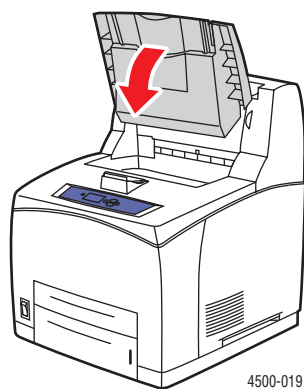
8. Sätt tillbaka skrivarkassetten.



9. Stäng den övre luckan.



10. Om det finns en staplingsenhet ska du sänka den.

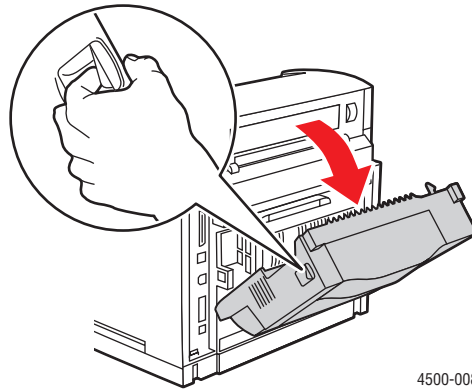


Ytterligare information finns på www.phaserSMART.com.

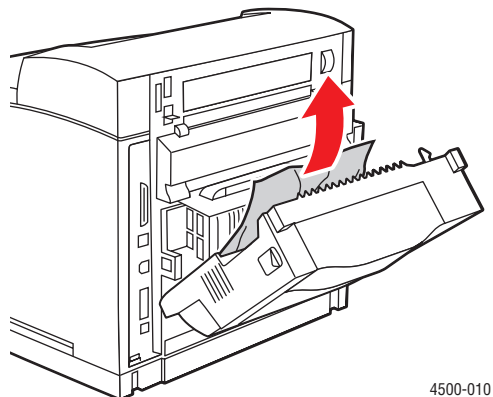
PhaserSMART är ett kraftfullt, Internetbaserat diagnostikverktyg som automatiskt levererar de senaste supportlösningarna med några få musklick. (endast engelska)

Stopp vid duplexenheten

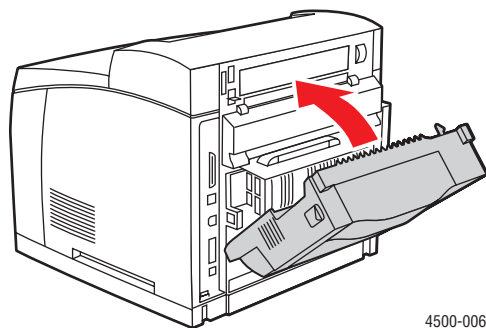
1. Öppna duplexenhetens lucka.



2. Ta bort det papper som har orsakat stoppet. Kontrollera att alla pappersbitar tagits bort.



3. Stäng duplexenhetens lucka.

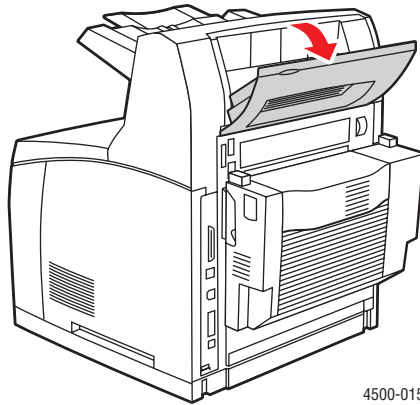


Ytterligare information finns på www.phaserSMART.com.

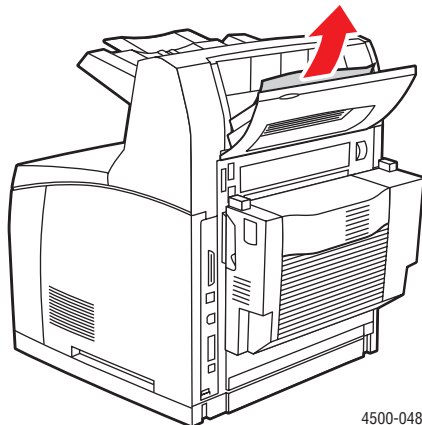
PhaserSMART är ett kraftfullt, Internetbaserat diagnostikverktyg som automatiskt levererar de senaste supportlösningarna med några få musklick. (endast engelska)

Stopp vid staplingsenheten

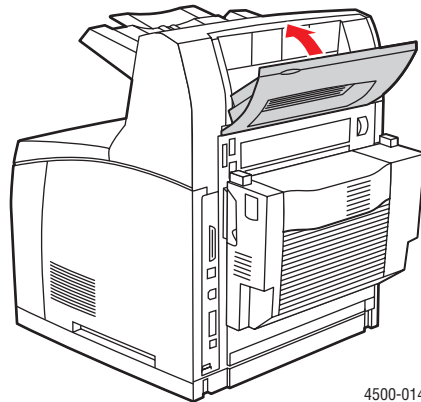
1. Öppna staplingsenhetens bakre lucka.



2. Ta bort papperet som fastnat. Kontrollera att alla pappersbitar tagits bort.



3. Stäng staplingsenhetens bakre lucka.

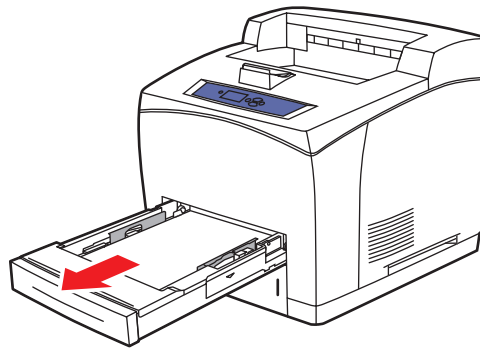


Ytterligare information finns på www.phaserSMART.com.

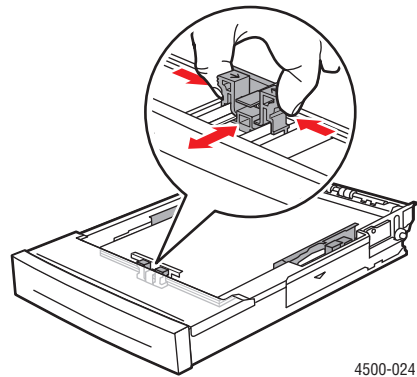
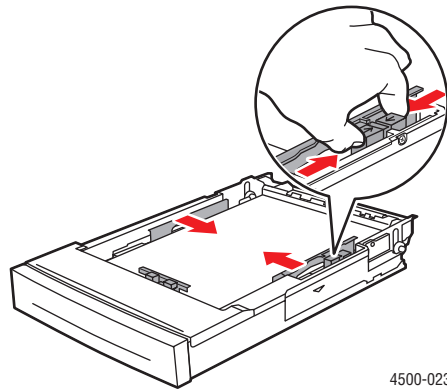
PhaserSMART är ett kraftfullt, Internetbaserat diagnostikverktyg som automatiskt levererar de senaste supportlösningarna med några få musklick. (endast engelska)

Pappersstorleksstopp

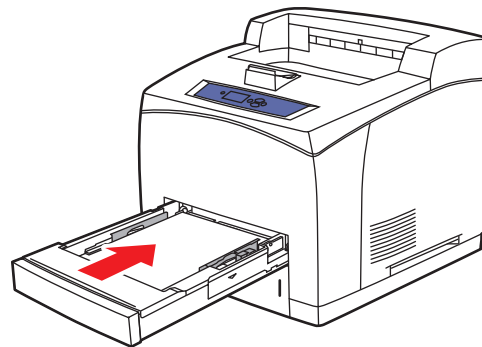
1. Dra ut facket helt från skrivaren.



2. Kontrollera att pappersfackets styrskenor trycker mot papperet.

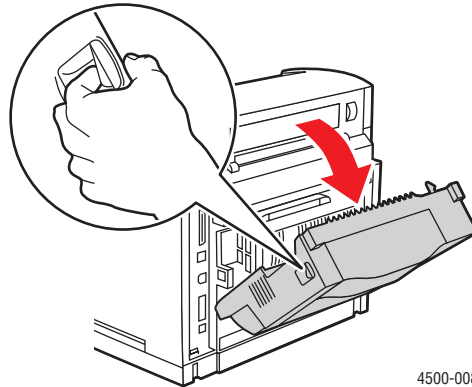


3. Sätt tillbaka facket i skrivarluckan och tryck in det helt i skrivaren.



4. När meddelandet **Bekräfta facknummerpapper** (där nummer är numret på angivet fack på frontpanelen) visas, ska du kontrollera att pappersstorlek och –typ matchar pappersstorlek och –typ i facket.
 - Om pappersstorlek och –typ i meddelandet matchar pappersstorlek och –typ i facket ska du trycka på **OK**.
 - Om pappersstorlek och –typ i meddelandet inte matchar pappersstorlek och –typ i facket ska du välja rätt storlek och typ på frontpanelen.

- Om du har en duplexenhet ska du öppna duplexenhetens lucka.

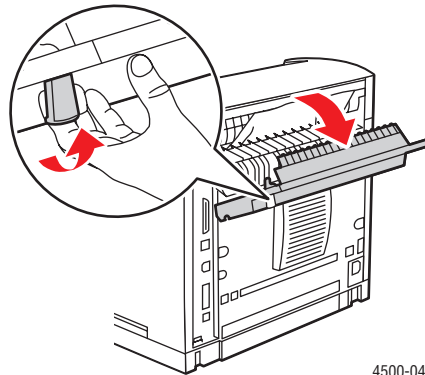


- Öppna den bakre luckan.

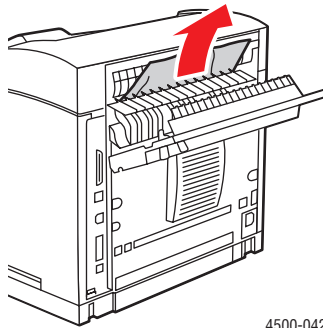


Varning!

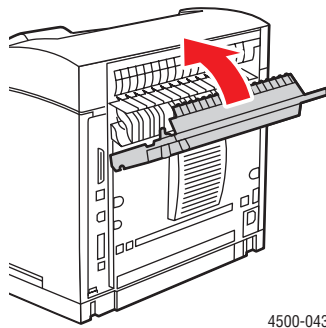
Var försiktig. En del delar innanför den bakre luckan kan vara varma.



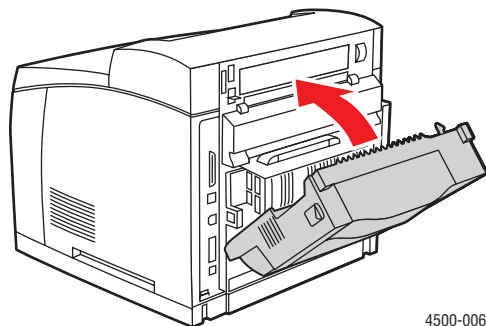
7. Ta bort papperet som fastnat. Kontrollera att alla pappersbitar tagits bort.



8. Stäng den bakre luckan.



9. Om du har en duplexenhet ska du stänga duplexenhetens lucka.



Ytterligare information finns på www.phaserSMART.com.

PhaserSMART är ett kraftfullt, Internetbaserat diagnostikverktyg som automatiskt levererar de senaste supportlösningarna med några få musklick. (endast engelska)