

Etiquetas, tarjetas de índice y tarjetas de felicitación

Este tema incluye:

- “Directrices” en la página 2-37
- “Impresión de tarjetas de índice desde la bandeja 1” en la página 2-38
- “Impresión de etiquetas desde las bandejas 1 a 4” en la página 2-39

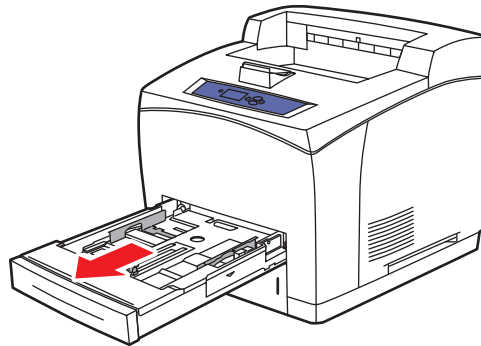
Puede imprimir con etiquetas de Xerox desde cualquiera de las bandejas. Deben imprimirse por una cara solamente. Las Tarjetas de índice (3 pulg. x 5 pulg.) sólo pueden imprimirse desde la bandeja 1. Deben imprimirse por una cara solamente. Para pedir etiquetas, tarjetas de índice, tarjetas de felicitación o demás tipos de papel y soportes de impresión, póngase en contacto con el distribuidor local.

Directrices

- No utilice etiquetas de vinilo.
- No utilice etiquetas ni tarjetas en una hoja en la que falten elementos, ya que pueden dañar los componentes de la impresora.
- Guarde las etiquetas o tarjetas no utilizadas en su embalaje original en posición plana. Conserve el producto dentro del embalaje original hasta que lo vaya a utilizar. Vuelva a introducir los productos no utilizados en su embalaje original y ciérrelo de nuevo para su protección.
- No guarde etiquetas ni tarjetas en condiciones extremadamente húmedas, secas, frías o calientes. El almacenamiento en condiciones extremas puede causar problemas en la calidad de impresión o atascos en la impresora.
- Rote las existencias con frecuencia. Los largos períodos de almacenamiento en condiciones extremas pueden hacer que las etiquetas o tarjetas se comben y atasquen la impresora.
- Imprima solamente una cara de la hoja de etiquetas.

Impresión de tarjetas de índice desde la bandeja 1

1. Extraiga totalmente la bandeja fuera de la impresora.

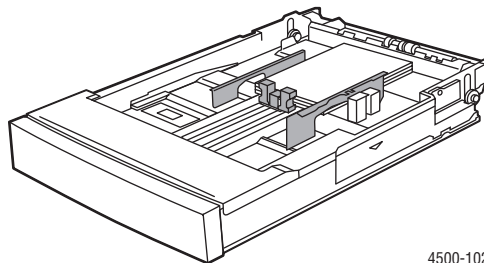


4500-001

2. Introduzca las tarjetas de índice de 3 x 5 pulg. (76,2 x 127 mm) en la bandeja con el lado sobre el que quiere imprimir hacia **arriba**, con el borde **superior** hacia la parte **trasera** de la bandeja.

Nota

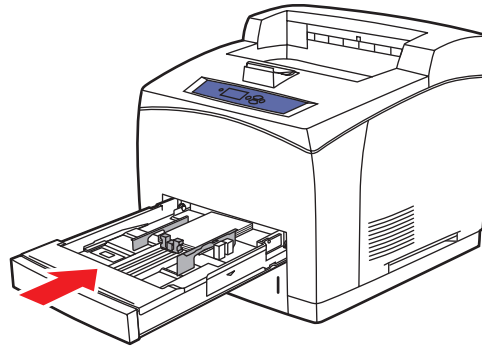
No cargue papel por encima de la línea de llenado que se encuentra dentro de la bandeja.



4500-102

3. Coloque las guías del papel de manera que se ajusten contra las tarjetas de índice.

4. Introduzca la bandeja en la ranura de la impresora y presiónela hasta llegar al fondo.

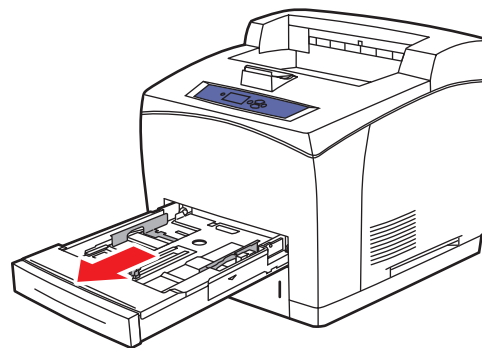


4500-105

5. En el panel frontal de la impresora, pulse el botón **OK** para aceptar el tamaño y tipo de papel seleccionado en el panel.
Siga estas instrucciones si el tamaño y tipo de papel cargado difiere del seleccionado en el panel frontal:
 - a. Seleccione **Cambiar el tamaño del papel**, y pulse el botón **OK**.
 - b. Seleccione **Tarjeta de índice (3,0 x 5,0 pulg.)** y pulse el botón **OK**.
 - c. Pulse el botón **Retroceder**.
 - d. Seleccione **Cambiar el tipo del papel**, y pulse el botón **OK**.
 - e. Seleccione **Cartoncillo** y, a continuación, pulse el botón **OK** para guardar su selección.
6. En el controlador de impresora, seleccione el tipo o la bandeja de papel correspondiente.
Para obtener más información, consulte la sección [Referencia/Impresión/Impresión básica](#) en el *CD-ROM de la documentación del usuario*.

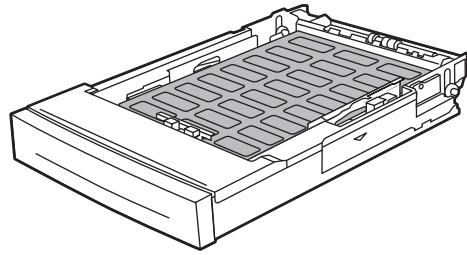
Impresión de etiquetas desde las bandejas 1 a 4

1. Extraiga totalmente la bandeja de la impresora.



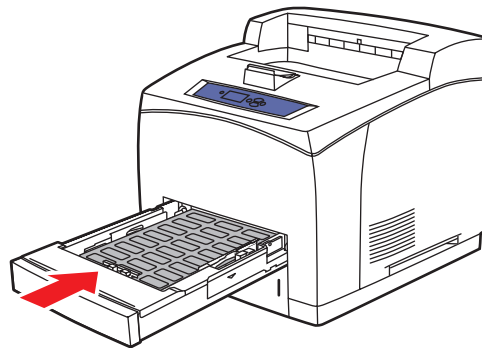
4500-001

2. Introduzca las etiquetas en la bandeja con el lado sobre el que desea imprimir hacia **arriba**, con el borde **superior** hacia la parte **trasera** de la bandeja.



4500-083

3. Ajuste las guías de ancho y largo de papel hasta que coincidan con el tamaño del mismo.
4. Introduzca la bandeja en la ranura de la impresora y presiónela hasta llegar al fondo.

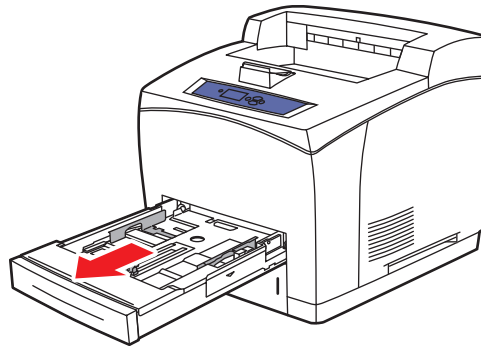


4500-103

5. En el panel frontal de la impresora, pulse el botón **OK** para aceptar el tamaño y tipo de papel seleccionado en el panel.
Siga estas instrucciones si el tamaño y tipo de papel cargado difiere del seleccionado en el panel frontal:
 - a. Seleccione **Cambiar el tamaño del papel**, y pulse el botón **OK**.
 - b. Seleccione **Carta-auto (8,5 x 11 pulg.)** y pulse el botón **OK**.
 - c. Pulse el botón **Retroceder**.
 - d. Seleccione **Cambiar el tipo del papel**, y pulse el botón **OK**.
 - e. Seleccione **Etiquetas** y, a continuación, pulse el botón **OK** para guardar su selección.
6. En el controlador de impresora, seleccione el tipo o la bandeja de papel correspondiente.
Para obtener más información, consulte la sección **Referencia/Impresión/Impresión básica** en el *CD-ROM de la documentación del usuario*.

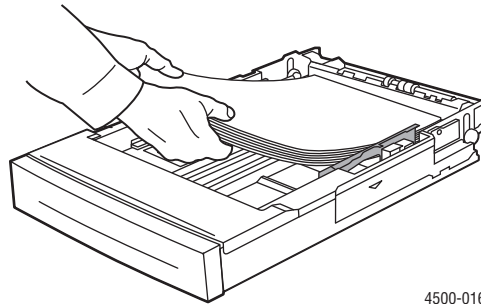
Impresión de tarjetas de felicitación desde las bandejas 1 a 4

1. Extraiga totalmente la bandeja de la impresora.



4500-001

2. Introduzca las tarjetas de felicitación en la bandeja con el lado sobre el que desea imprimir hacia **arriba**, con el borde **superior** hacia la parte **trasera** de la bandeja.



4500-016

3. Ajuste las guías de ancho y largo de papel hasta que coincidan con el tamaño del mismo.
4. Introduzca la bandeja en la ranura de la impresora y presiónela hasta llegar al fondo.
5. En el panel frontal de la impresora, pulse el botón **OK** para aceptar el tamaño y tipo de papel seleccionado en el panel.

Siga estas instrucciones si el tamaño y tipo de papel cargado difiere del seleccionado en el panel frontal:

- a. Seleccione **Cambiar el tamaño del papel**, y pulse el botón **OK**.
 - b. Seleccione **Carta-auto (8,5 x 11 pulg.)** y pulse el botón **OK**.
 - c. Pulse el botón **Retroceder**.
 - d. Seleccione **Cambiar el tipo del papel**, y pulse el botón **OK**.
 - e. Seleccione **Cartoncillo** y, a continuación, pulse el botón **OK** para guardar su selección.
6. En el controlador de impresora, seleccione el tipo o la bandeja de papel correspondiente.