

Changement de papier

Cette rubrique aborde notamment les aspects suivants :

- « Instructions », page 2-2
- « Configuration de bac », page 2-2

Les bacs papier peuvent être réglés pour accueillir la plupart des formats et types de papier, transparents ou autres supports spéciaux. Pour plus d'informations sur le chargement de papier, reportez-vous à [Référence/Impression/Impression de base](#) sur le *CD-ROM Documentation utilisateur*.

Attention

Si vous changez le type de papier dans un bac, vous **devez** changer le type et le format de papier sur le panneau avant afin qu'il corresponde au papier chargé. **Dans le cas contraire, des problèmes de qualité d'impression peuvent se produire et le fuser peut être endommagé.**

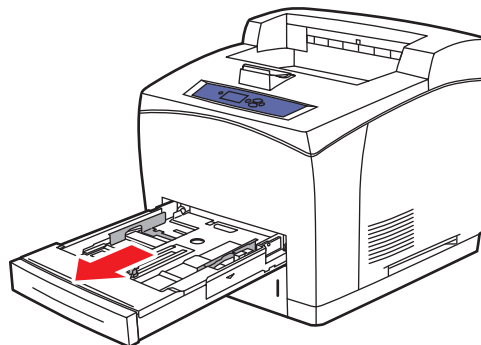
Instructions

Lorsque vous avez chargé un bac et réglé ses guides papier, définissez le type et le format de papier correspondants sur le panneau avant. Tous les bacs exigent la définition des paramètres de type et de format de papier sur le panneau avant.

- Evitez de surcharger le bac papier. Respectez les indicateurs de remplissage maximal sur l'étiquette du bac.
- Si la fréquence de bourrages est très élevée, retournez le papier ou le support. Si la fréquence de bourrages demeure encore très élevée, utilisez un nouveau paquet de papier, de transparents ou d'autres supports spéciaux.
- Utilisez uniquement des enveloppes papier. N'utilisez pas d'enveloppes à fenêtre plastique ou comportant des fermoirs métalliques.

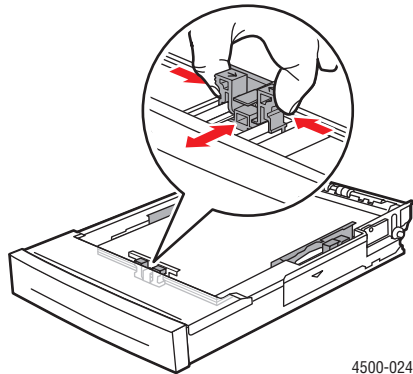
Configuration de bac

1. Lors d'un chargement de papier, de transparents ou d'autres supports spéciaux dans un bac, sortez le bac complètement de l'imprimante.



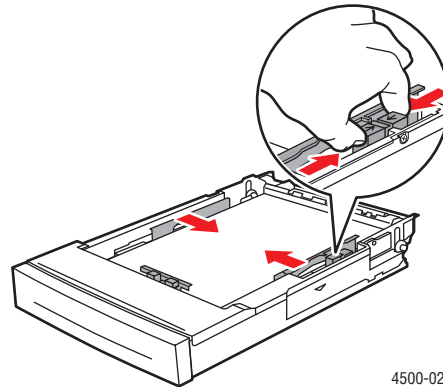
4500-001

2. Si vous chargez du papier d'une largeur ou d'une longueur différente, réglez les guides de largeur et de longueur.



4500-024

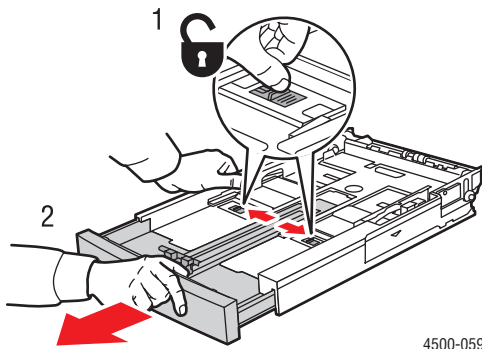
Guide de longueur du papier



4500-023

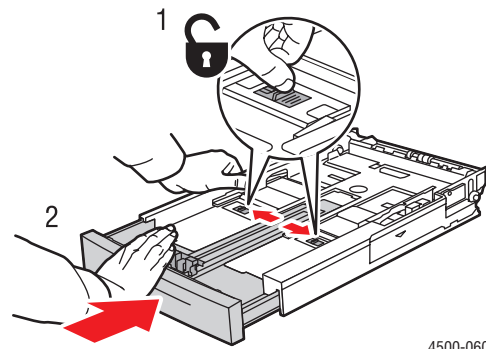
Guides papier latéraux

3. Allongez le bac pour recevoir du papier de format Legal ou US Folio (Legal 13) en poussant les pattes de dégagement vers les côtés du bac et en tirant sur l'avant du bac. Pour contracter le bac, poussez les pattes de dégagement vers les côtés du bac et poussez l'avant du bac vers l'intérieur.



4500-059

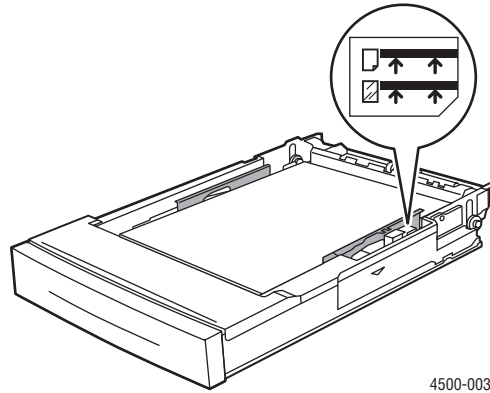
Allongement du bac



4500-060

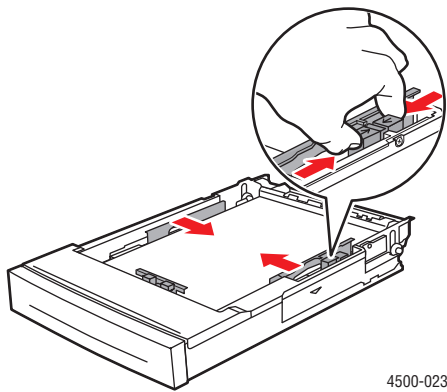
Contraction du bac

4. Chargez le papier, les transparents ou tout autre support spécial dans le bac. Ne chargez pas de papier au-dessus de la ligne de remplissage du bac.

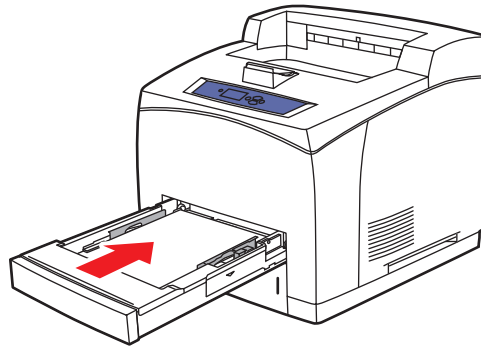


Lignes de remplissage du papier et des transparents

5. Poussez fermement le guide latéral contre le papier ou un autre support spécial.



6. Insérez le bac dans la fente de l'imprimante et poussez-le à fond vers l'arrière de l'imprimante.



4500-040

7. Choisissez le format et le type de papier lorsqu'un message vous y invite sur le panneau avant.



4500-020

Attention

Les dommages causés par l'utilisation de papier, de transparents ou d'autres supports spéciaux non pris en charge ne sont pas couverts par la garantie, le contrat de maintenance ou la garantie de satisfaction totale Xerox. La garantie de satisfaction totale est proposée aux Etats-Unis et au Canada. Le couverture peut varier dans les autres pays ; veuillez contacter votre représentant local pour plus de détails.

Pour obtenir des informations de support en ligne, accédez à la page Web www.xerox.com/office/4500support.