

## Cambio del papel

Este tema incluye:

- “Directrices” en la página 2-2
- “Configuración de bandejas” en la página 2-2

Las bandejas de papel se ajustan para dar cabida a la mayoría de tipos y tamaños de papel, transparencias u otros soportes especiales. Para obtener más información acerca de la carga de papel, consulte la sección [Referencia/Impresión/Impresión básica](#) en el *CD-ROM de la documentación del usuario*.

### Precaución

Si cambia el tipo de papel en una bandeja, **debe** cambiar el tipo y el tamaño del papel en el panel frontal para que coincida con el papel que ha cargado. **De lo contrario, pueden producirse problemas con la calidad de impresión y provocar daños en el fusor.**

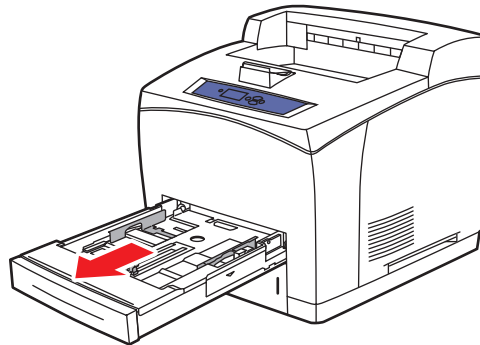
## Directrices

Tras cargar una bandeja y haber ajustado las guías del papel, establezca el tipo y tamaño del papel tal y como se requiere en el panel frontal. Todas las bandejas necesitan la configuración del panel frontal tanto para el tipo como para el tamaño del papel.

- No cargue en exceso la bandeja de papel. Observe la etiqueta de la bandeja con el indicador que señala la línea de llenado.
- Si se producen muchos atascos, dé la vuelta al papel o soporte de impresión. Si se siguen produciendo atascos, utilice el papel, las transparencias u otro soporte especial de un paquete nuevo.
- Utilice sólo sobres de papel. No use sobres con ventanas de plástico o cierres metálicos.

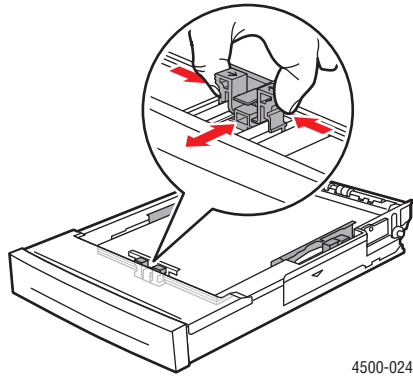
## Configuración de bandejas

1. Al cargar papel, transparencias u otros soportes especiales en una bandeja, extráigala completamente de la impresora.



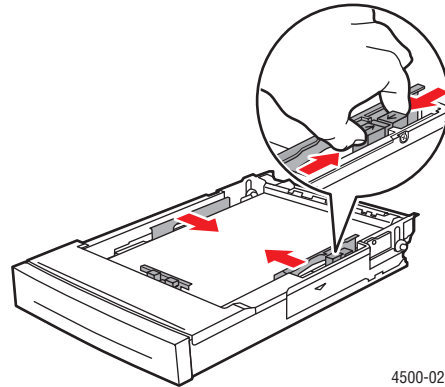
4500-001

2. Si carga papel con una anchura o longitud distinta, ajuste las guías de ancho y largo.



4500-024

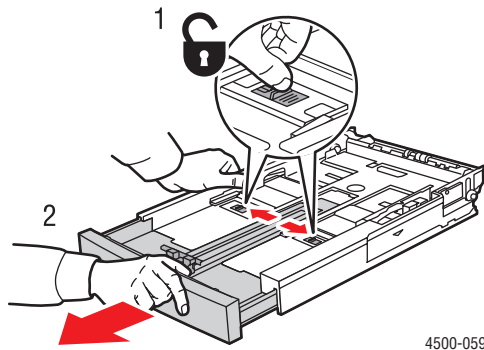
**Guía longitudinal del papel**



4500-023

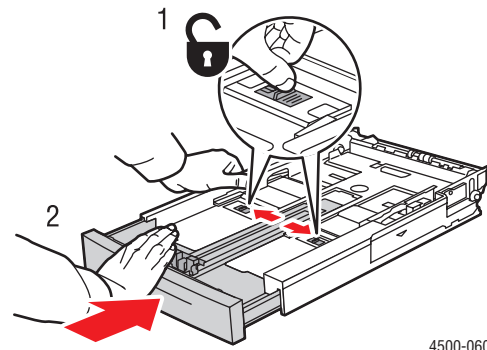
**Guías laterales del papel**

3. Extienda la bandeja para ajustarla al papel tipo oficio o folio EE.UU. (oficio 13), moviendo las pestañas de bloqueo situadas a los lados de la bandeja y tirando de la parte delantera de la bandeja. Contraiga la bandeja moviendo las pestañas de bloqueo en los laterales de la bandeja y empujando la parte delantera de la bandeja.



4500-059

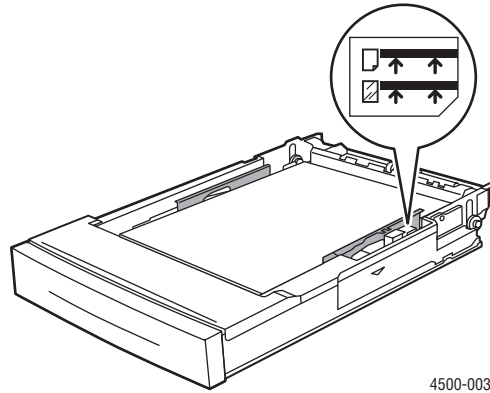
**Extensión de la bandeja**



4500-060

**Contracción de la bandeja**

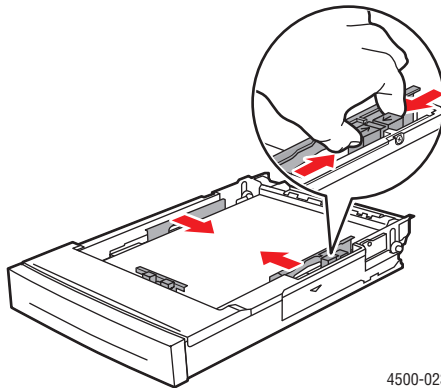
4. Cargar papel, transparencias u otros soportes especiales en la bandeja. No cargue papel por encima de la línea de llenado que se encuentra dentro de la bandeja.



4500-003

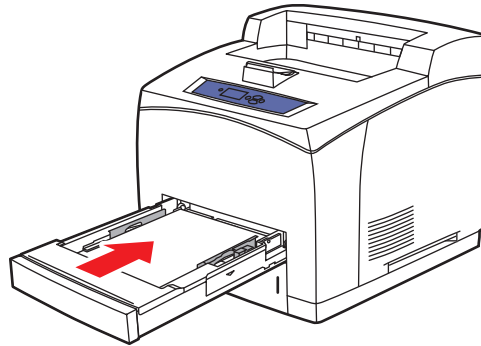
**Línea de llenado para transparencias y papel**

5. Desplace la guía lateral para que se ajusten firmemente al papel o soporte especial.



4500-023

6. Introduzca la bandeja en la ranura de la impresora hasta que quede totalmente dentro.



4500-040

7. Establezca el tamaño y el tipo de papel correcto cuando se solicite en el panel frontal.



4500-020

### **Precaución**

La garantía, el acuerdo de servicio y la garantía de satisfacción total de Xerox no cubren los daños ocasionados por uso de papel, transparencias o cualquier otro soporte especial no admitido. La garantía de satisfacción total está disponible en los Estados Unidos y Canadá. La cobertura puede variar fuera de estas zonas. Para más información, póngase en contacto con su representante local.

Para información de asistencia técnica en línea, consulte la página web [www.xerox.com/office/4500support](http://www.xerox.com/office/4500support).