

Impresión básica

Este tema incluye:

- “Carga de papel en la bandeja 1” en la página 2-13
- “Carga del papel en las Bandejas 2-4” en la página 2-17
- “Factores que afectan al rendimiento de la impresora” en la página 2-20

Siga estos pasos para imprimir trabajos:

1. Cargue papel en la bandeja.
2. Ajuste las guías de la bandeja.
3. Si se le solicita desde el panel frontal, confirme el tipo y/o el tamaño del papel, y cámbielo tal y como se requiere.
4. Seleccione **Archivo/Imprimir** para ajustar las opciones de impresión en el controlador de impresora.
5. Envíe el trabajo a la impresora desde el cuadro de diálogo **Imprimir** de la aplicación.

Para obtener más información sobre tipos, pesos y tamaños de papel, consulte [Referencia/Impresión/Papeles admitidos](#) en el *CD-ROM de la documentación del usuario*.

Carga de papel en la bandeja 1

La bandeja 1 admite tanto papel, transparencias y soportes especiales como tarjetas de índice de 3 x 5 pulg. (76,2 x 127 mm).

Precaución

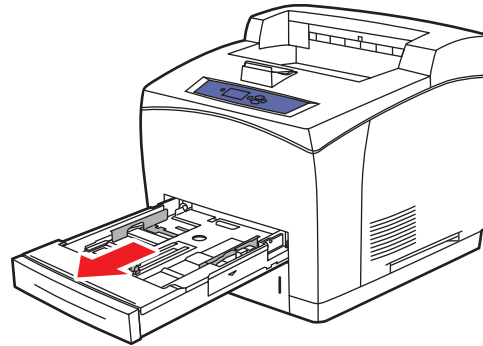
Si cambia el tipo de papel en una bandeja, **debe** cambiar el tipo y el tamaño del papel en el panel frontal para que coincida con el papel que ha cargado. **De lo contrario, pueden producirse problemas con la calidad de impresión y provocar daños en el fusor.**



4500-020

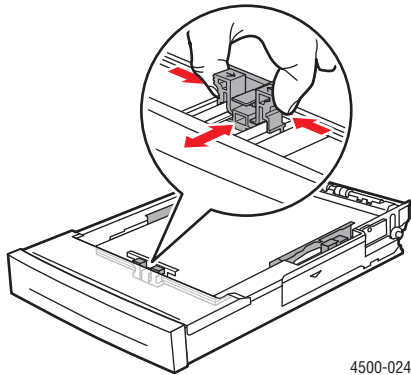
Para obtener más información sobre tipos, pesos y tamaños de papel, consulte [Referencia/Impresión/Papeles admitidos](#) en el *CD-ROM de la documentación del usuario*.

1. Extraiga totalmente la bandeja de la impresora.

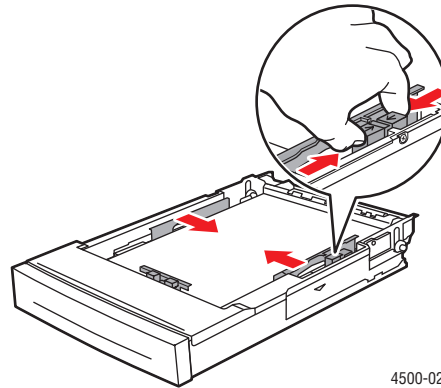


4500-001

2. Si carga papel con una anchura o longitud distinta, ajuste las guías de ancho y largo.

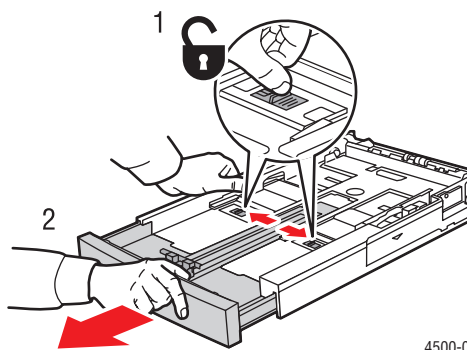


4500-024

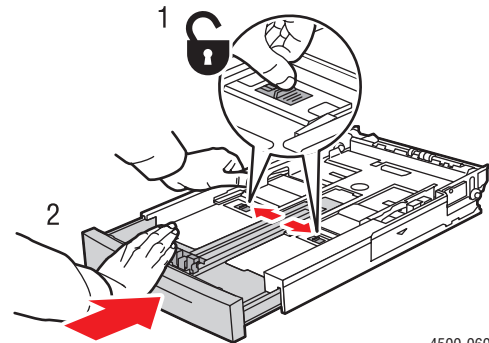


4500-023

3. Extienda la bandeja para ajustarla al papel tipo oficio o folio EE.UU. (oficio 13), moviendo las pestañas de bloqueo situadas a los lados de la bandeja y tirando de la parte delantera de la bandeja. Contraiga la bandeja moviendo las pestañas de bloqueo en los laterales de la bandeja y empujando la parte delantera de la bandeja.

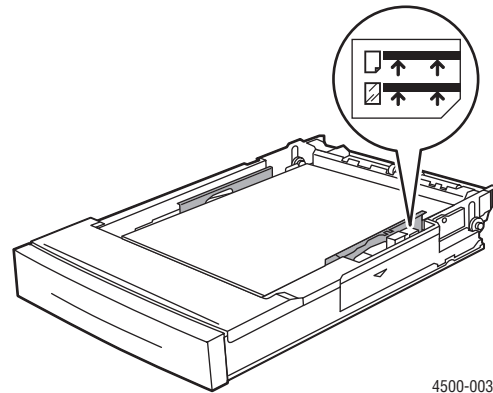
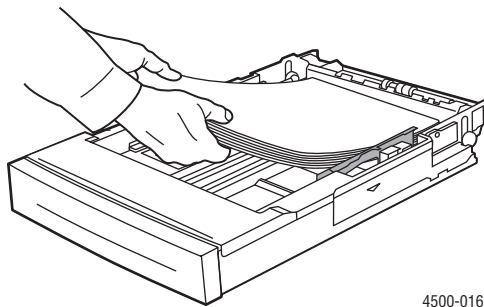


4500-0



4500-060

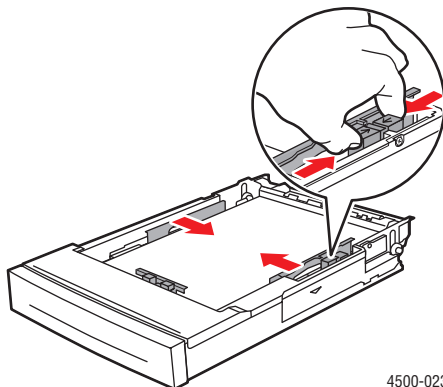
4. Cargar papel, transparencias u otros soportes especiales en la bandeja.



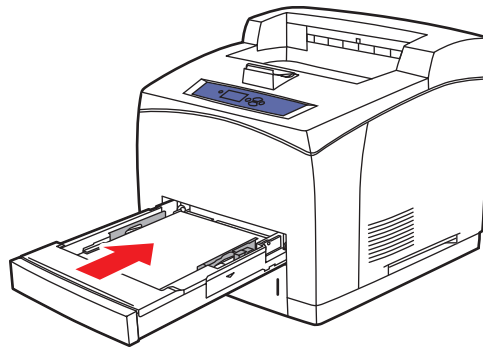
Nota

No cargue papel, transparencias, o soportes especiales por encima de la línea de llenado que se encuentra dentro de la bandeja. Utilice sólo papel, transparencias o soportes especiales planos. Si se producen atascos a menudo con cartoncillo o papel más pesado de menos de 175 mm (7 pulg.) de largo, reduzca el número de hojas en la bandeja.

5. Desplace la guía lateral para que se ajusten firmemente al papel o soporte especial.



6. Introduzca la bandeja en la ranura de la impresora hasta que quede totalmente dentro.



4500-040

7. Confirme o cambie el tamaño y el tipo de papel cuando se solicite en el panel frontal.



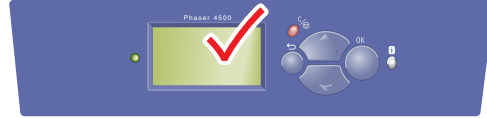
4500-020

Carga del papel en las Bandejas 2-4

Utilice las bandejas 2 a 4 para papel, transparencias y soportes especiales *excepto* tarjetas de índice de 3 x 5 pulg. (76,2 x 127 mm).

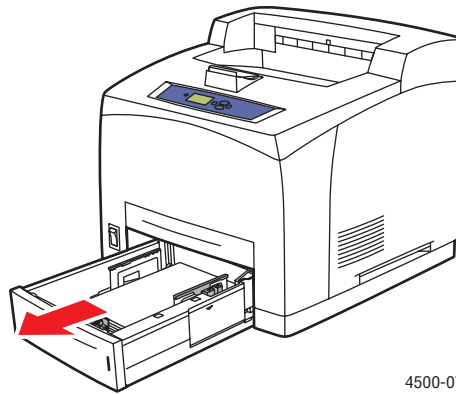
Precaución

Si cambia el tipo de papel en una bandeja, **debe** cambiar el tipo de papel en el panel frontal para que coincida con el que ha cargado. **De lo contrario, pueden producirse problemas con la calidad de impresión y provocar daños en el fusor.**



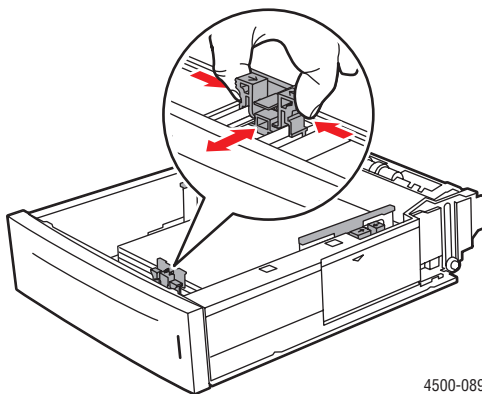
4500-020

1. Extraiga totalmente la bandeja de la impresora.

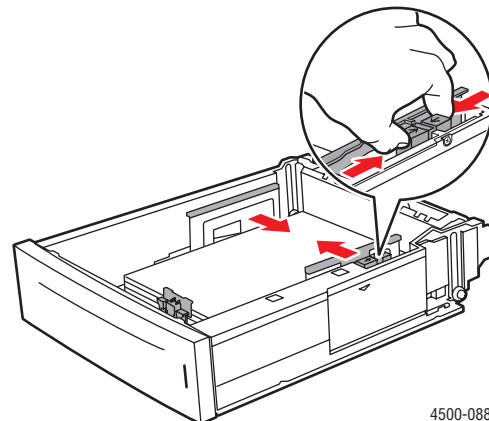


4500-078

2. Si carga papel con una anchura o longitud distinta, ajuste las guías de ancho y largo.

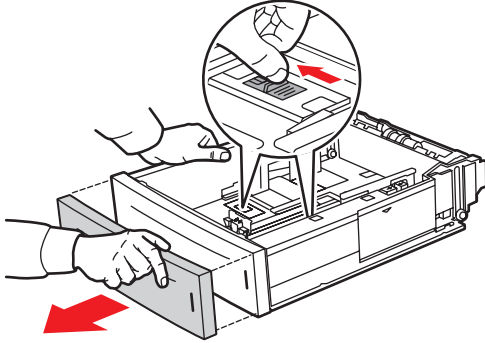


4500-089

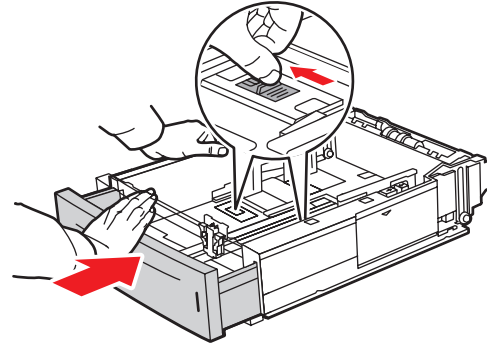


4500-088

3. Extienda la bandeja para ajustarla al papel tipo oficio o folio EE.UU. (oficio 13), moviendo las pestañas de bloqueo situadas a los lados de la bandeja y tirando de la parte delantera de la bandeja. Contraiga la bandeja moviendo las pestañas de bloqueo en los laterales de la bandeja y empujando la parte delantera de la bandeja.



4500-090

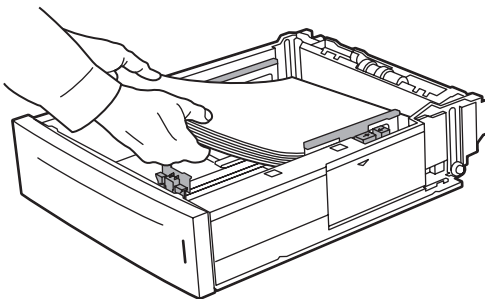


4500-091

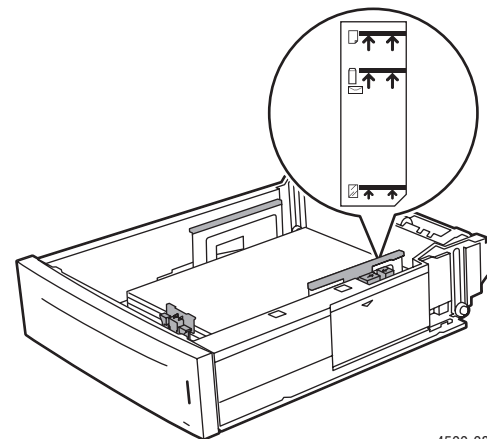
4. Cargar papel, transparencias u otros soportes especiales en la bandeja.

Nota

No cargue papel, transparencias, o soportes especiales por encima de la línea de llenado que se encuentra dentro de la bandeja. Utilice sólo papel, transparencias o soportes especiales planos. Si se producen atascos a menudo con cartoncillo o papel más pesado de menos de 175 mm (7 pulg.) de largo, reduzca el número de hojas en la bandeja.

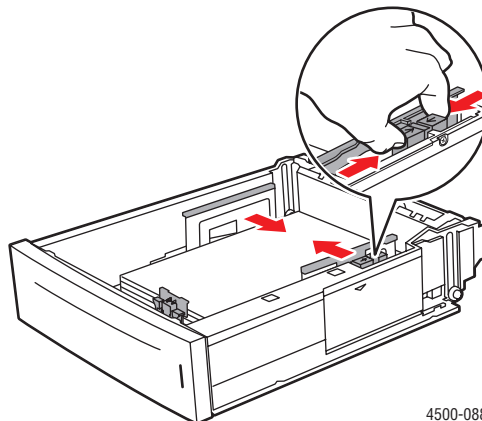


4500-087



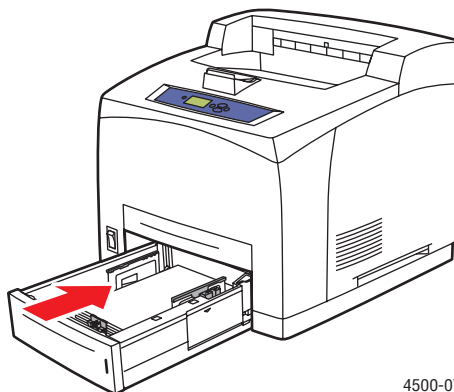
4500-086

5. Desplace la guía lateral para que se ajusten firmemente al papel o soporte especial.



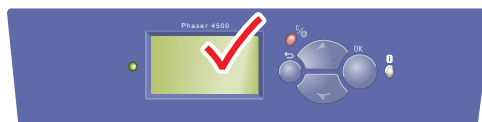
4500-088

6. Introduzca la bandeja en la ranura de la impresora hasta que quede totalmente dentro.



4500-077

7. Establezca el tamaño y el tipo de papel correcto cuando se solicite en el panel frontal.



4500-020

Nota

Para obtener más información sobre opciones de impresión y otras selecciones, haga clic en el botón **Ayuda** de la ficha del controlador de impresora para ver la ayuda en línea.

Factores que afectan al rendimiento de la impresora

Existen numerosos factores que afectan a un trabajo de impresión. Entre ellos se incluyen la velocidad de impresión (indicado en número de páginas por minuto), los soportes de impresión utilizados, el tiempo de descarga y el tiempo de procesamiento de la impresora.

El tiempo de descarga del ordenador y el tiempo de procesamiento de la impresora pueden verse afectados por varios factores, entre ellos:

- Memoria de la impresora
- Tipo de conexión (de red, de puerto paralelo o USB)
- Sistemas operativos de red
- Configuración de la impresora
- Tamaño y tipo del archivo de gráficos
- Velocidad del ordenador

Nota

Más memoria en la impresora (RAM) puede mejorar las funciones globales de la impresora, pero no aumenta su capacidad de impresión de páginas por minuto (ppm).