

## ◆ **Quick-Start Installation**

✧ **Installation rapide**

★ **Istruzioni concise per l'installazione**

▼ **Schnell-Installation**

❖ **Instalación Abreviada**

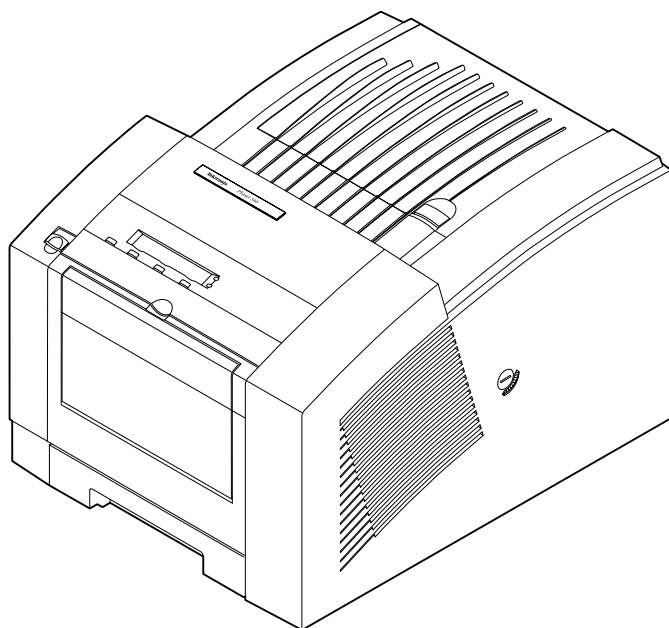
◆ *For detailed installation instructions, refer to Chapter 2 of the user manual.*

✧ *Pour les instructions d'installation détaillées, consultez le chapitre 2 du manuel d'utilisation.*

★ *Per informazioni dettagliate sulle procedure di installazione, consultare il capitolo 2 del manuale utente.*

▼ *Detaillierte Installationsanweisung en finden Sie in Kapitel 2 des Benutzerhandbuchs.*

❖ *Consulte las instrucciones detalladas de instalación en el capítulo 2 del manual del usuario.*



# 1

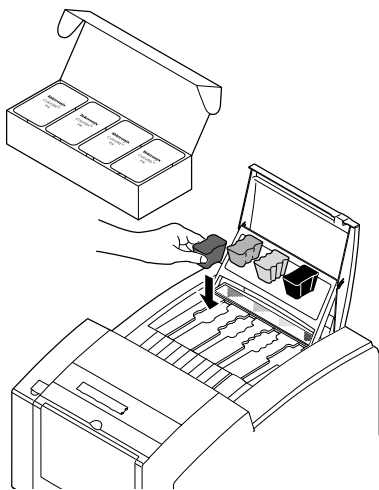
 ◆ **Unpack the printer and load ink sticks.**

✧ Retirez l'imprimante de son emballage et chargez l'encre.

★ Rimuovere l'imballaggio e caricare le barrette di inchiostro.

▼ Nehmen Sie den Drucker aus der Verpackung, und legen Sie die Tintenstifte ein.

❖ Desembale la impresora y cargue la tinta.



◆ Save all packing material.

✧ Conservez tous les matériaux d'emballage.

★ Conservare tutti i materiali di imballaggio.

▼ Bewahren Sie das gesamte Verpackungsmaterial auf.

❖ Guarde todo el material de embalaje.

# 2

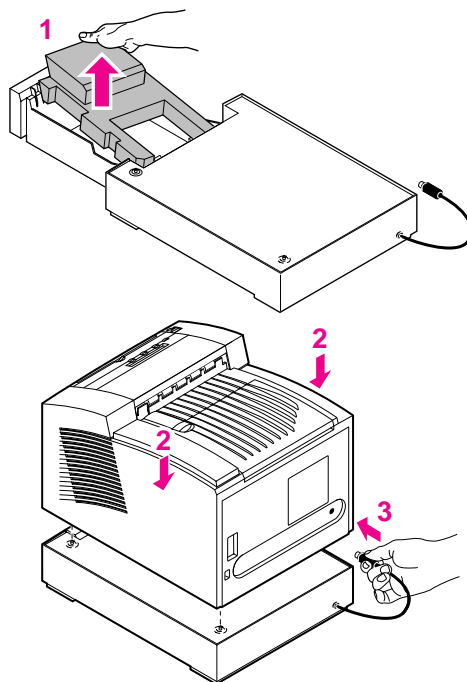
 ◆ **Optional: Install Lower Paper Tray Assembly.**

✧ Facultatif: Installez le bac inférieur.

★ Facoltativo: Installare il cassetto inferiore.

▼ Optional: Installieren Sie die untere Papierablage.

❖ Opcional: Instale el ensamble para la bandeja inferior.



**3**

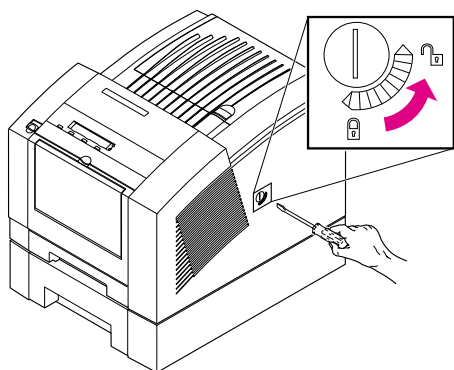
◆ Unlock the transit restraint.

✧ Sortez les matériaux d'emballage.

★ Rimuovere il materiale di imballaggio.

▼ Entriegeln Sie die Transportsicherung.

❖ Extraiga el material de embalaje.



**4**

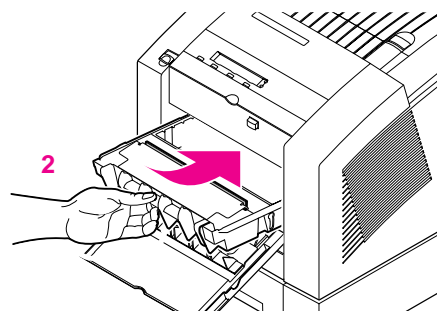
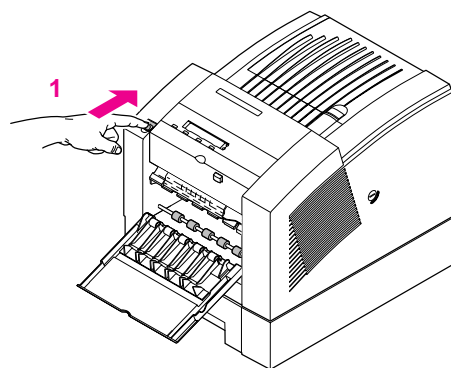
◆ Install the maintenance tray.

✧ Installez le bac de maintenance.

★ Installare il cassetto di manutenzione.

▼ Installieren Sie die Wartungskassette.

❖ Instale la bandeja de mantenimiento.



**5**

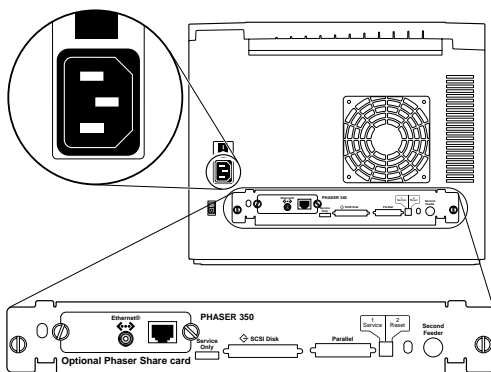
◆ Connect the cables.

✧ Connectez les câbles.

★ Collegare i cavi.

▼ Schließen Sie die Kabel an.

❖ Conecte los cables.

**6**

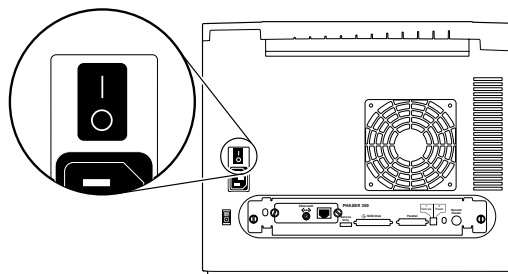
◆ Power up the printer.

✧ Mettez l'imprimante sous tension.

★ Accendere la stampante.

▼ Schalten Sie den Drucker ein.

❖ Encienda la impresora.



◆ *Printer noises during warmup are normal. To ensure optimum printing performance, leave the printer turned on overnight and during weekends.*

✧ *Les bruits émis par l'imprimante pendant le préchauffage sont normaux. Pour assurer des performances d'impression optimale, laissez l'imprimante sous tension la nuit et les week-ends.*

★ *I rumori della stampante durante la fase di riscaldamento sono normali. Per ottimizzare le prestazioni di stampa, lasciare la stampante accesa durante la notte e durante i fine settimana.*

▼ *Druckergeräusche während der Aufwärmphase sind normal. Lassen Sie den Drucker über Nacht und übers Wochenende eingeschaltet. So erzielen Sie eine optimale Druckerleistung.*

❖ *Los ruidos que produce la impresora durante el proceso de calentamiento son normales. Para garantizar un rendimiento óptimo en la impresión, deje la impresora encendida por las noches y durante los fines de semana.*



**7**

◆ Load media.

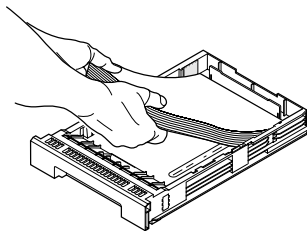
✧ Chargez le support.

★ Caricare i supporti di stampa.

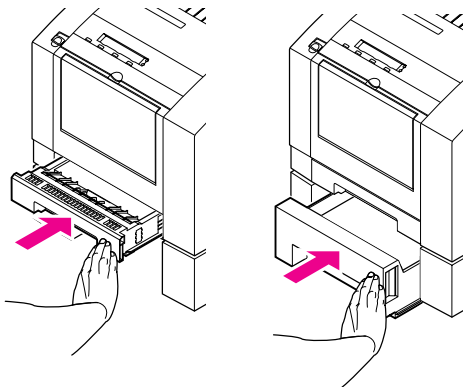
▼ Legen Sie das Druckmedium ein.

❖ Cargue los fungibles.

1



2



**8**

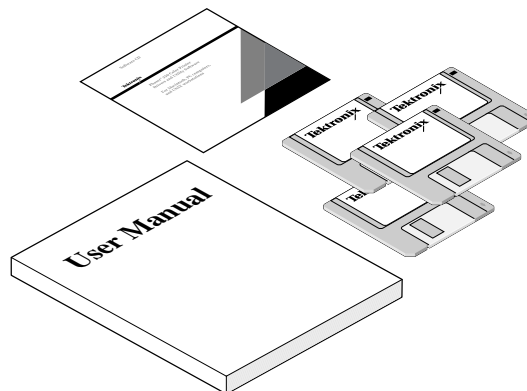
◆ Install the driver software.

✧ Installez le logiciel du gestionnaire.

★ Installare il software del driver.

▼ Installieren Sie die Treiber-Software.

❖ Instale el software del driver.



**9**

◆ Select a front panel language.

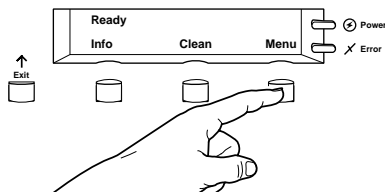
✦ Sélectionnez une langue pour le panneau avant.

★ Selezionare una lingua per il pannello frontale.

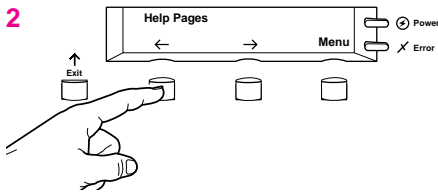
▼ Wählen Sie eine Sprache für das vordere Bedienfeld aus.

❖ Seleccione el idioma del panel frontal.

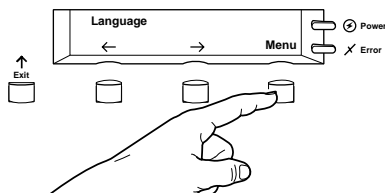
1



2



3

**10**

◆ Make a sample print.

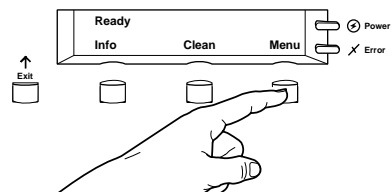
✦ Effectuez une impression échantillon.

★ Eseguire una prova di stampa.

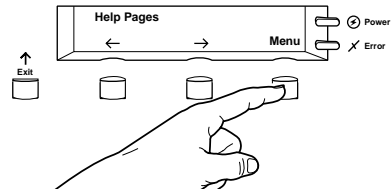
▼ Führen Sie einen Testausdruck durch.

❖ Realice una impresión de prueba.

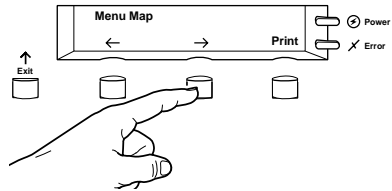
1



2



3



4

