

DocuCentre SC2020
A3 Renkli
Çok Fonksiyonlu Yazıcı



Xerox® DocuCentre® SC2020

Küçük işinizin sesini gürleştirin.



xerox 

Kompakt
tasarım ve
mobil erişim
desteği

Basit, kolay
anlaşılır
dokunmatik
ekran

Yüksek
çözünürlükte
çıktı
(1200 x 2400 dpi)

Kopyalama, Yazdırma

Siyah Beyaz: 20 say/dak
Renkli: 20 say/dak

Tarama

Siyah Beyaz: 24 say/dak
Renkli: 19 say/dak

Faks

Maks boyut: A3,
Süper G3

TEC*

1,2 kWh

*:Uluslararası ENERGY STAR Programı tarafından
belirlenen standartlara uygundur.



DocuCentre SC2020 düşük maliyetli bir çözümdür ve size bir A3 çok işlevli yazıcının tüm işlevlerinin yanında canlı renklerden yararlanma olanağı da sunar, bu sayede fark yaratabilirsiniz.

Kullanım kolaylığı

Kolay değiştirilebilir sarf malzemeleri

Rutin bakım işlemleri için yazıcının döndürülmesi veya hareket ettirilmesi gerekmez. Tonerlerin ve drum ünitesinin değiştirilmesi, yazıcının ön erişim paneli sayesinde kolaydır.

Sezgisel kullanıcı arayüzü

4,3 inç renkli dokunmatik ekran arayüzü, büyük, parlak simgeleriyle kolay kullanılır ve sezgisel menüler cihaz başındaki işlemleri hızlı ve kolay hale getirir.

Kaliteli Renk

Görsellerinizi renkle geliştirin

Yüksek kaliteli renkli yazdırma özelliği şirketinizin kendini sunma tarzını geliştirir. Renkli yazdırma işlevini şirket içine getirmek, daha fazla kontrol sunar, nakit akışını geliştirir ve işinizi pazarlarken daha fazla esneklik sağlar.

Yüksek kaliteli renk

Xerox, 1200 x 2400 dpi çıktı çözünürlüğü elde eden yüksek hassasiyetli bir S-LED baskı teknolojisi geliştirmiştir.

Tarama hızı (renk)

IReCT (Görüntü Kayıt Kontrolü Teknolojisi), 2400 dpi'lık ultra yüksek hassasiyet sunan bir dijital görüntü kayıt kontrolü teknolojisidir. Bu, olağan üstü baskı kalitesi sağlayan son derece yüksek doğrulukta nokta yerleşimi sağlar.

Gelişmiş toner

DocuCentre SC2020, çok daha yüksek görüntü kalitesi üretmek amacıyla geleneksel tonerlerden daha küçük ve daha üniform taneler oluşturmak için emülsiyon toplama teknolojisi kullanılarak üretilen EA-Eco toneri kullanır.



Üretkenlik ve Verimlilik

Çalışanların üretkenliğini en üst düzeye çıkarma

Xerox kendi tanınmış tasarım ve yenilik özelliklerini, güçlü bir masaüstü cihazda bir araya getirmiştir. Masaüstü olarak konumlandırılabilen bu cihaz ofis alanından kazandırabilir ve personelin baskıları hemen yanı başlarındaki bir cihazdan alabileceği ve çalışmaya devam edebileceği bir yazdırma süreci sağlayabilir.

Kimlik kartı kopyalama

Kimlik kartı kopyalama özelliği, kartın her iki tarafını kağıdın aynı tarafına kopyalamanızı sağlar. Kopyalama alanına bir kimlik kartını yerleştirirseniz, kimlik kartı kopyalama düğmesine basmanız ve 4,3 inç dokunmatik ekrandaki talimatları izlemeniz yeterlidir. Karmaşık işler kolaylaştı.

4 sayfa 1 kağıt yaprağına kopyalayın

Kullanıcılar bir dokümanı 2 sayfasını kağıdın tek bir tarafına kopyalayabilir (2 up). Bunu çift taraflı özellik ile birleştirdiğinizde, dört sayfa tek bir yaprağın her iki tarafına kopyalanabilir.

Akıllı faks ileme (isteğe bağlı)

Aldığınız fakslar bir sunucuya yüklenerek ya da kayıtlı e-posta adreslerine gönderilerek her faksı yazdırma ihtiyacı ortadan kaldırılır.



Baskı ortamınızı kontrol edin

Auditron özelliği sayesinde baskıları, tüm kullanıcılar için kullanım izinlerini ayarlayarak denetleyebilirsiniz. Örneğin, kayıtlı kullanıcılara renkli yazdırma erişimi verebilir ve yazdırılacak sayfa sayısını sınırlandırabilirsiniz. Kayıtsız kullanıcılar yalnızca monokrom yazdırmaya sınırlandırılabilir ve her türlü kopyalama işlevleri engellenebilir.

Kısa Bilgiler

- Yazdırma-Kopyalama-Tarama-E-posta-Faks*
- Kopyalama/Yazdırma Hızı: En fazla 20 ppm siyah beyaz/renkli (A4)
- Baskı Çözünürlüğü: 1200 x 2400 dpi
- Çift Taraflı Otomatik Doküman Besleyici
- 4,3 inç renkli dokunmatik ekran
- Boyutlar: G 595 x D 586 x Y 634 mm
- Ağırlık: 49 kg

*Faks isteğe bağlı

Sürdürülebilirlik

EA-Eco Toner

Düşük sıcaklıkta erime teknolojisine sahip EA-Eco Tonerimizin minimum ısınma sıcaklığı geleneksel tonere göre 20 santigrat derece daha düşük olduğundan önemli düzeyde enerji tasarrufu yapmanıza yardımcı olur.

Toner tasarrufu modu

Toner tasarrufu işlevinin, ihtiyaçlarınıza en uygun toner ayarını seçerek toner kullanımınızı yönetmenize olanak tanıyan üç ayarı vardır. Örneğin, yüksek görüntü kalitesi gerektirmeyen belgelerde, toner tasarrufu için 'açık' ya da 'en açık' ayarını seçmeniz yeterlidir.



Not: Toner tasarrufu yazdırılan veriye bağlıdır. Ayrıca sonuçlar da farklı olabilir.

Düşük işletim maliyetleri

Kanıtlanmış S LED yazdırma motoru teknolojisini birleştiren EA-Eco toner, minimum enerji harcar, bu da sizin için daha düşük işletim maliyetleri ve hepimiz için daha yeşil bir gezegen anlamına gelir.

Energy Star uyumlu

DocuCentre SC2020, iklim değişikliği gibi çevre sorunlarını, enerji verimli ofis otomasyon ekipmanı geliştirmeye ve uygulamaya odaklanarak ele alan Uluslararası ENERGY STAR Programı ile uyumludur.

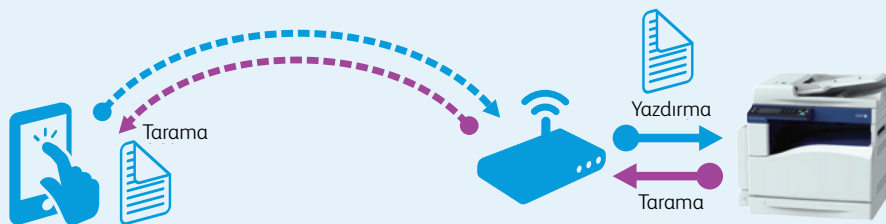


SC2020, çok işlevli yeteneklerine sahip, kompakt, düşük maliyetli bir A3 renkli yazıcı arayan küçük çalışma grupları için ideal yazıcıdır.

- Baştan Sona Kolaylık
- Performans ve Kalite
- Sezgisel Dokunmatik Ekran
- Düşük maliyetli ve Çevre dostu



Xerox Mobile® Print Solutions* ile uyumludur



*Kablosuz LAN gerektirir



DocuCentre SC2020 Teknik Özellikleri

Temel Teknik Özellikler / Kopyalama İşlevi

Öge	Açıklaması	
Tür	Masaüstü	
Bellek Kapasitesi	512 MB (Maks. 512 MB)	
Sabit Disk Kapasitesi	—	
Renkli Uyumu	Tam renkli	
Tarama Çözünürlüğü	600 x 600 dpi	
Baskı Çözünürlüğü	Baskı çözünürlüğü: 1200 x 2400 dpi Veri işleme çözünürlüğü: 600 x 600 dpi	
Isınma Süresi	39 saniye ya da daha az (20°C oda sıcaklığında)	
Asıl Boyutu	Hem Yaprak hem de Kitap için maximum of 297 x 432 mm (A3, 11 x 17")	
Kağıt Boyutu	Maks.: A3, 11 x 17"	
	Min.: A5 (Bypass Kaseti: Standart olmayan boyut: 89 x 98 mm)	
Kağıt Genişliği	Kenar Genişliği	Ön kenar 5,5 mm ya da daha az, arka kenar 5,5 mm ya da daha az, sağ / sol kenar 5,5 mm ya da daha az
	Kaset	Kaset 1: 60 ila 90 g/m ² ; Kaset 2 (İsteğe bağlı): 60 ila 256 gsm
Kağıt Ağırlığı*1	Baypas Kaseti	60 ila 216 g/m ²
	İlk Kopya Çıkış Süresi	Siyah Beyaz: 8,6 saniye (A4 LEF / Monokrom öncelik modu) Renkli: 10,8 saniye (A4 LEF / Renkli öncelik modu)
Sürekli Kopyalama Hızı*2	A4 LEF	Siyah Beyaz: 20 say/dak, Renkli: 20 say/dak
	A3, A4SEF, B4, B5	Siyah Beyaz: 12 say/dak, Renkli: 12 say/dak
Kağıt Kaseti Kapasitesi	Standart	Kaset 1: 250 yaprak*3 Bypass kaseti: 100 yaprak*4
	İsteğe bağlı	Kaset 2: 500 yaprak*3
Maks:	850 yaprak (Ana Birim + İsteğe Bağlı Tek Kaset Modülü)	
Çıktı Kaseti Kapasitesi	250 yaprak (A4)*3	
Güç Kaynağı	AC 220-240 V ± % 10, 5 A, 50 / 60 Hz genel	
Güç Tüketimi	220 V: 1,1 kW ya da daha az, 240 V: 1,2 kW ya da daha az Uyku Modu: 1,4 W ya da daha az, Düşük Güç Modu: 46 W ya da daha az, Hazır Modu: 78 W ya da daha az	
Boyutlar	G 595 x D 586 x Y 549 mm (şarj kapağı ile) G 595 x D 586 x Y 634 mm (doküman besleyici ile)	
Ağırlık*5	43 kg (şarj kapağı ile) 49 kg (doküman besleyici + Çift Taraflı Çıktı Birimi ile)	

*1: Xerox tarafından önerilen kağıdın kullanılmasını önerilir. Doğru baskı çıktısı, gereksinime göre mümkün olmayabilir.
*2: Hız, görüntü kalitesi ayarına bağlı olarak azalabilir. *3: 80 g/m² kağıt kullanıldığında.
*4: 64 g/m² kağıt kullanıldığında. *5: Toner Kartuşu Hariç

Yazdırma İşlevi

Öge	Açıklaması	
Tür	Dahili tip	
Sürekli Yazdırma Hızı	Temel Teknik Özellikler / Kopyalama İşlevi ile aynıdır	
Yazdırma Çözünürlüğü*1	Baskı Çözünürlüğü	1200 x 2400 dpi
	Veri İşlem Çözünürlük	600 x 600 dpi
Sayfa Açıklaması Dil	PCL6 / PCL5e, HBPL	
İşletim Sistemi*2	PCL6 Sürücüsü (Standart)	Windows® XP (32bit), Windows Server® 2003 (32bit) Windows Vista® (32bit), Windows Server® 2008 (32bit) Windows® 7 (32bit), Windows® 8 (32bit) Windows® 8.1 (32bit), Windows® XP Professional (64bit) Windows Server® 2003 (64bit), Windows Vista® (64bit) Windows Server® 2008 (64bit), Windows® 7 (64bit) Windows Server® 2008 R2 (64bit), Windows® 8 (64bit) Windows Server® 2012 (64bit), Windows® 8.1 (64bit) Windows Server® 2012 R2 (64bit)
	Mac OS X-Driver (Standart)	Mac OS X 10.5 / 10.6 / 10.7, OS X 10.8 / 10.9
Arabirim	Ethernet 100BASE-TX / 10BASE-T, USB 2.0	

*1: Hız, görüntü kalitesi ayarına bağlı olarak azalabilir. Hız ayrıca doküman niteliklerine göre de değişebilir.
*2: Lütfen en son desteklenen işletim sistemleri için Xerox web sitesine bakın.

Sarf Malzemeleri

Öge	Açıklaması
Toner K	006R01693
Toner C	006R01694
Toner M	006R01695
Toner Y	006R01696
Atık Toner Kutusu	008R13215
Dram	013R00677

Bu broşürde adı geçen tüm ürün adları ve şirket adları, kendi ilgili şirketlerinin ticari markaları ya da tescilli ticari markalarıdır.

Daha fazla bilgi ya da ayrıntılı ürün teknik özellikleri için lütfen şu adresi ziyaret edin:

Xerox Türkiye

www.xerox.com

© 2016 Xerox Corporation. Tüm hakları saklıdır. Xerox®, Xerox ve figüratif işareti® ve DocuCentre®, Xerox Corporation'ın ABD ve/veya diğer ülkelerdeki ticari markalarıdır.
XJ150054/XJ160042 - BR18115

Tarama İşlevi

Öge	Açıklaması	
Tür	Renkli Tarayıcı	
Tarama Çözünürlüğü	TWAIN	Siyah beyaz ve gri tonlama: 600 x 600 dpi, 400 x 400 dpi, 300 x 300 dpi, 200 x 200 dpi, 150 x 150 dpi Renkli: 400 x 400 dpi, 300 x 300 dpi, 200 x 200 dpi, 150 x 150 dpi
	WIA	Renkli, siyah beyaz ve gri tonlama: 400 x 400 dpi, 300 x 300 dpi, 200 x 200 dpi, 150 x 150 dpi
Tarama Hızı*	Siyah Beyaz: 24 say/dak, Renkli: 19 say/dak [Xerox standart kağıt (A4 LEF), 200 dpi]	
Arabirim	Ethernet 100BASE-TX / 10BASE-T, USB 2.0	

Not: WIA, Windows Imaging Acquisition'ın kısaltmasıdır. *: Tarama hızı, dokümanlara bağlı olarak değişir.

Faks İşlevi (İsteğe bağlı)

Öge	Açıklaması
Gönderilen Doküman Boyutları	Maks: A3, 11 x 17"
Kaydedilen Doküman Boyutu	Maks: A3, 11 x 17" Min.: A5
İletim Süresi	2 saniye ve daha fazla, ancak 3 saniyeden az*
İletim Modu	ITU-T G3
Mevcut Hatlar	Telefon abone hattı, PBX, Faks iletimi (PSTN), Maks. 1 bağlantı noktası

*: Yaklaşık 700 karakterli A4 boyutunda bir belge standart görüntü kalitesinde (8 x 3,85 satır / mm) ve yüksek hız modunda (28,8 kbps ya da daha hızlı, JBIG) iletilmektedir. Yalnızca görüntü bilgisini iletime zamanını gösterir ve iletim kontrol süresini içermez. Toplam iletim süresi dokümanın içeriğine, faks alan makinenin türüne ve hat koşullarına göre değişir.

Çift Taraflı Otomatik Doküman Besleyici

Öge	Açıklaması
Orijinal Boyut / Kağıt Ağırlığı	Maks.: A3, 11 x 17" Min.: A5 (Standart olmayan boyut: 125 x 125 mm) 38 ila 128 g/m ² (2 Taraflı: 50 ila 128 g/m ²)
Kapasite*	110 Yaprak
Besleme Hızı (A4 LEF Tek Taraflı)	Siyah Beyaz: 20 say/dak, Renkli: 18 say/dak
Boyutlar	G 540 x D 492 x Y 119 mm
Ağırlık	7 kg

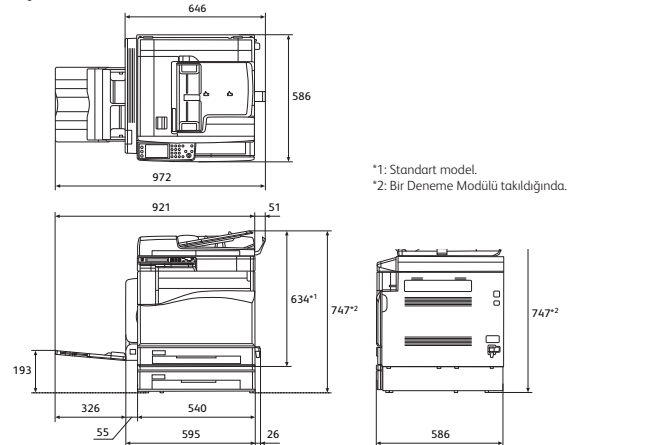
*: 80 g/m² kağıt.

500 Yapraklık Kaset (İsteğe bağlı)

Öge	Açıklaması
Kağıt Boyutu	Maks.: A3, 11 x 17" Min.: A5 (Bypass kaseti: Standart olmayan boyut 89 x 98 mm)
Kağıt Ağırlığı	60 ila 256 gsm
Kağıt Besleme Kapasitesi*	500 sayfa
Boyutlar	G 541 x D 586 x Y 113 mm
Ağırlık	11 kg

*: 80 g/m² kağıt.

Boyutsal çizimler



*1: Standart model.
*2: Bir Deneme Modülü takıldığında.

Güvenliğiniz İçin

Ürünü kullanmadan önce, uygun kullanım için Kullanım Kılavuzunu dikkatle okuyun. Ürünü belirtilen güç kaynağı ve voltaj ile kullanın. Toprak bağlantısı yaptığınızdan emin olun. Aksi halde, elektrik kesintisi halinde elektronik şok oluşabilir.

xerox